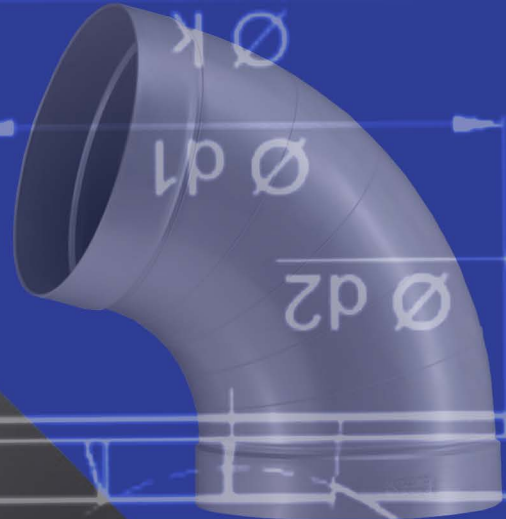
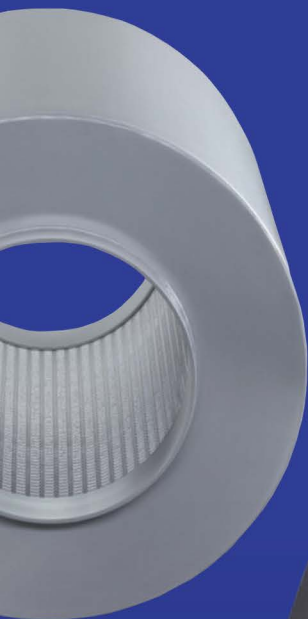


chemotech

systemy wentylacyjne chemoodporne



Drosselklappenwelle
Ø20mm (Ø16)

ca. 50

Motorconsole

55

067

006



CENNIK 2022

WENTYLACJA CHEMOODPORNĄ Z TWORZYW SZTUCZNYCH



55

CENNIK WAŻNY OD 01.01.2022 r

Podane właściwości produktów zostały przedstawione w celach informacyjnych
i nie stanowią oferty w myśl przepisów prawa handlowego.

CHEMOTECH nie ponosi żadnej odpowiedzialności za błędy powstałe w procesie publikacji i zastrzega
sobie prawo do zmiany parametrów technicznych z powodów konstrukcyjnych bądź handlowych bez uprzedzenia.

CENY PODANE W CENNIKU NIE ZAWIERAJĄ PODATKU VAT

Przyjmujemy realizację płatności za zakupione towary i usługi, kartami płatniczymi i kredytowymi



INFORMACJE O ZAMAWIANIU

ORDERING INFORMATION	
BESTELLHINWEISE	4

A

KOLANA	A1
BENDS	
BÖGEN	7
MUFY/ZASŁEPKI	A2
SOCKET/END CAPS	
MUFFEN/ENDDECKEL	14
REDUKCJE SYMETRYCZNE	A3
REDUCERS SYMMETRICAL	
REDUZIERUNG SYMMETRISCH	17
REDUKCJE ASYMETRYCZNE	A4
REDUCERS ASYMMETRICAL	
REDUZIERUNG ASYMMETRISCH	24
TRÓJNIKI	A5
T-PIECES	
T-STÜCKE	31
TRÓJNIKI ORŁOWE	A6
Y-PIECES	
HOSENSTÜCKE	36
TRÓJNIKI SIODŁOWE ORŁOWE	A7
SADDLE CONECTION	
SATTELSTÜCKE	39
TRÓJNIKI SIODŁOWE PROSTE	A8
WELDING SADDLES	
SATTELSTUTZEN	41
TRÓJNIKI REWIZYJNE	A9
EXHAUST AIR DIFFUZER	
FORTLUFTDURCHLASS	43
SIATKI OCHRONNE	A10
BIRD AND INSECT PROTECTION GRID	
VOGEL- UND INSEKTENSCHUTZGITTER	46
KOŁNIERZE	A11
FLANGES	
FLANSCHEN	50
USZCZELKI	A12
GASKET	
DICHTUNGEN	54
PLUG-IN SYSTEM	A13
PLUG-IN SYSTEM	
STECKSYSTEM	57

B

PRZEPUSTNICE	B1
DAMPERS	
DROSSELKLAPPEN	63
WYRZUTNIE DACHOWE	B2
EXHAUST AIR DIFFUZER	
FORTLUFTDURCHLASS	75
WYWIETRZNIKI DACHOWE	B3
DEFLECTOR COWLS	
DEFLEKTORHAUBEN	79
PODSTAWY DACHOWE	B4
ROOF PASSAGES	
DACHDURCHFÜHRUNGEN	87
ZŁĄCZA ELASTYCZNE	B5
SLEEVES	
MANSCHETTEN	94
TŁUMIKI	B6
SILENCERS	
SCHALLDÄMPFER	104
REGULATOR I DYSZE POMIAROWE	B7
VOLUME FLOW CONTROLLER	
VOLUMENSTROMREGLER	109

C

RURY	C1
PIPES	
ROHRE	126

D

KANAŁY I KSZTAŁTKI PROSTOKĄTNE	D1
DUCTS AND FITTINGS	
KANÄLE UND FORMTEILE	129
PRZEPUSTNICE	D2
DAMPERS	
DROSSELKLAPPEN	131
KRATKI I NAWIEWNIKI	D3
DIFFUZERS	
DECKENAUSSLASS	133
PODSTAWY DACHOWE	D4
ROOFPASSAGES	
DACHDURCHFÜHRUNGEN	134
WYRZUTNIE DACHOWE	D5
EXHAUST AIR DIFFUZER	
FORTLUFTDURCHLASS	135
OGÓLNE WARUNKI SPRZEDAŻY	
	138

Nasze numery artykułów - instrukcje dotyczące informacji przy składaniu zamówienia.
Unsere Artikelnummern – Hinweise für Angaben bei Bestellungen.
Our Article Numbers – comments on information needed for orders.

B1-90

Kategoria produktu Np.: B = kolano rurowe
Produktklasse /product category
Bsp.: B = Rohrbogen/ Ex: B = Tubular Bend

Materiał: Przykład: 1 = PVC
Gradmaß/ Degree
Bsp.: 90 = 90 /Ex.: 90 = 90

Stopień Np.: 90 = 90
Material /Material
Bsp.: 1 = PVC /Ex.: 1 = PVCnd

Średnica Np.: 0050 = 50 mm
Durchmesser Diameter
Bsp.: 0050 = 50 mm Ex.: 0050 = 50

0050

m

M - Zakończenie mufowe /Socket connection/Muffenanschluss
F - Zakończenie kołnierzowe /Flange connection/Flanschanschluss
R- zakończenie rurowe /Pipe connection/Rohranschluss

Materiał Material Material	Kolor Farbe Colour	Wyjaśnienie Hinweis Comment
PVC polyvinylchlorid	RAL 7011 eisengrau iron gray	Trudnozapalny B1 wg DIN4102-1 (V0 wg UL94) FM 4910 listed materials
PPs polypropylen	RAL 7037 staubgrau dust gray	Trudnozapalny schwerflammbar/ hardly inflammable
PP polypropylen	RAL 7032 kieselgrau stone gray	Normalnie zapalny B2 wg DIN4102 (HB wg UL94) flammbar/ normally inflammatory
PPs-el polypropylen	Czarny schwarz black	Trudnozapalny przewodzący ładunki elektrostatyczne, rezystancja powierzchniowa 10^{^5} Ohm/cm flammhemmend, elektrischer Oberflächenwiderstand: ca. 105 Ohm Brandklasse: V-0, US-Norm UL 94 flame retardant, electrical surface resistance: 105 Ohm, fire class: V-0, US Standard UL 94
PE polypropylen	Czarny schwarz black	Normalnie zapalny B2 wg DIN4102 (HB wg UL94) flammbar/ normally inflammatory
PVDF polypropylen	Naturalny natur nature	Trudnozapalny B1 wg DIN4102-1 (V0 wg UL94) FM 4910 listed materials
PVC-UV polypropylen	Biały weiß white	Odporność na promieniowanie UV i y UV-beständig UV-resistant



True Love



The inside counts...

PL : Kolano okrągłe 90°, połączenie mufowe, r = d

EN: Tubular bend 90°, socket connection, r = d

DE: Rohrbogen 90°, Muffenanschluss, r = d

	B1-90	B2-90	B3-90	B4-90	B5-90	B6-90	B9-90
d	PVC	PPs	PP	PE	PPs-el	PVDF	PVC-UV
0050	8,52	15,49	15,49	15,49	36,28	89,31	11,44
0063	8,52	15,49	15,49	15,49	36,28	92,39	11,44
0075	8,52	15,49	15,49	15,49	36,28	103,55	11,44
0090	12,15	17,30	17,30	17,30	37,81	130,19	16,46
0110	13,81	18,97	18,97	18,97	42,97	131,58	18,69
0125	17,30	20,65	20,65	20,65	49,95	175,53	23,44
0140	18,97	24,13	24,13	24,13	60,28	210,01	25,67
0160	20,65	27,62	27,62	27,62	62,09	225,77	27,91
0180	22,47	29,30	29,30	29,30	70,88	252,42	30,42
0200	25,95	31,11	31,11	31,11	79,39	260,39	35,17
0225	32,65	41,44	41,44	41,44	100,19	399,78	44,10
0250	34,47	42,97	42,97	42,97	117,50	468,71	46,88
0280	46,60	98,51	98,51	98,51	244,61	645,93	62,94
0315	55,11	117,50	117,50	117,50	261,78	882,72	74,51
0355	72,56	136,34	136,34	136,34	544,20	2419,19	105,64
0400	91,54	145,26	145,26	145,26	767,46	3264,22	123,63
0450	257,04	355,82	355,82	355,82	1741,99	3842,90	*
0500	300,99	428,10	428,10	428,10	1876,65	4327,23	*
0560	*	622,34	622,34	622,34	1918,94	*	*
0600	511,13	675,78	660,16	660,16	2011,60	*	*
0630	*	675,78	675,78	675,75	2218,52	*	*
0700	1158,59	1102,21	1102,21	1102,21	2740,68	*	*
0710	*	1102,21	1102,21	1102,21	2740,68	*	*
0800	*	1439,34	1439,34	1439,34	3577,78	*	*
0900	*	1836,04	1836,04	1836,04	5330,66	*	*
1000	*	2251,46	2251,46	2251,46	6163,28	*	*
1200	*	3127,90	3127,90	3127,90	9063,88	*	*
1250	*	3809,82	3809,82	3809,82	9063,88	*	*



d [mm] - średnica /dimater/ durchmesser

Przykład kodu artykułu | Beispiel für Artikelnummer | Example for articlecode B1-90-0050

PL : Kolano okrągłe 75°, połączenie mufowe, r = d

EN : Tubular bend 75°, socket connection, r = d

DE : Rohrbogen 75°, Muffenanschluss, r = d

	B1-75	B2-75	B3-75	B4-75	B5-75	B6-75	B9-75
d	PVC	PPs	PP	PE	PPs-el	PVDF	PVC-UV
0050	8,52	15,49	15,49	15,49	36,28	89,31	11,44
0063	8,52	15,49	15,49	15,49	36,28	92,39	11,44
0075	8,52	15,49	15,49	15,49	36,28	103,55	11,44
0090	12,15	17,30	17,30	17,30	37,81	130,19	16,46
0110	13,81	18,97	18,97	18,97	42,97	131,58	18,69
0125	17,30	20,65	20,65	20,65	49,95	175,53	23,44
0140	18,97	24,13	24,13	24,13	60,28	210,56	25,67
0160	20,65	27,62	27,62	27,62	62,09	225,77	27,91
0180	22,47	29,30	29,30	29,30	70,88	252,42	30,42
0200	25,95	31,11	31,11	31,11	79,39	260,39	35,17
0225	32,65	41,44	41,44	41,44	100,19	399,78	44,10
0250	34,47	42,97	42,97	42,97	117,50	468,71	46,88
0280	46,60	98,51	98,51	98,51	244,61	877,70	62,94
0315	55,11	117,50	117,50	117,50	261,78	882,72	68,93
0355	72,56	136,34	136,34	136,34	544,20	2419,19	105,64
0400	91,54	145,26	145,26	145,26	767,46	3264,22	123,63
0450	257,04	355,82	355,82	355,82	1741,99	3842,90	*
0500	300,99	428,10	428,10	428,10	1876,65	4327,23	*
0560	*	622,34	622,34	622,34	1918,94	*	*
0600	511,13	675,78	675,78	660,16	2011,60	*	*
0630	*	675,78	675,78	675,78	2218,52	*	*
0700	1158,59	1102,21	1102,21	1102,21	2740,68	*	*
0710	*	1102,21	1102,21	1102,21	2740,68	*	*
0800	1503,54	1439,34	1439,34	1439,34	3577,78	*	*
0900	*	1025,33	1836,04	1836,04	5330,66	*	*
1000	*	2251,46	2251,46	2251,46	6163,28	*	*
1200	*	1397,00	3127,90	3127,90	9063,87	*	*
1250	*	1397,00	3809,82	3809,82	9063,87	*	*



d [mm] - średnica /dimater/ durchmesser

Przykład kodu artykułu | Beispiel für Artikelnummer | Example for articlecode B1-75-0050

PL : Kolano okrągłe 60°, połączenie mufowe, r = d

EN : Tubular bend 60°, socket connection, r = d

DE : Rohrbogen 60°, Muffenanschluss, r = d

	B1-60	B2-60	B3-60	B4-60	B5-60	B6-60	B9-60
d	PVC	PPs	PP	PE	PPs-el	PVDF	PVC-UV
0050	10,32	15,49	15,49	15,49	36,28	89,31	13,95
0063	10,32	15,49	15,49	15,49	36,28	92,39	13,95
0075	10,32	15,49	15,49	15,49	36,28	103,55	13,95
0090	12,15	17,30	17,30	17,30	37,81	130,19	16,46
0110	17,30	18,97	18,97	18,97	42,97	131,58	23,44
0125	18,97	20,65	20,65	20,65	49,95	175,53	25,67
0140	20,65	24,13	24,13	24,13	60,28	210,01	27,91
0160	20,65	27,62	27,62	27,62	62,09	225,77	27,91
0180	25,95	29,30	29,30	29,30	70,88	252,42	35,17
0200	27,62	31,11	31,11	31,11	79,39	260,39	37,39
0225	34,47	41,44	41,44	41,44	100,19	399,78	46,88
0250	34,47	42,97	42,97	42,97	117,50	468,71	46,88
0280	49,95	98,51	98,51	98,51	244,61	645,93	67,53
0315	55,11	117,50	117,50	117,50	261,78	882,72	74,51
0355	72,56	136,34	136,34	136,34	544,20	1158,80	97,96
0400	84,56	145,26	145,26	145,26	767,46	2661,01	114,14
0450	189,77	354,43	354,43	355,82	1271,61	3415,90	*
0500	233,59	379,40	379,40	379,40	1360,92	3742,43	*
0560	*	531,50	531,50	531,81	1508,27	*	*
0600	415,54	583,27	583,27	584,81	1708,93	*	*
0630	*	647,60	647,60	649,00	1755,95	*	*
0700	997,28	1083,38	1083,38	1083,38	2372,16	*	*
0710	*	1083,38	1083,38	1083,38	2372,16	*	*
0800	1186,78	1429,85	1429,85	1429,85	2792,46	*	*
0900	*	1798,24	1798,24	1798,24	4689,48	*	*
1000	*	2127,55	2127,55	2127,55	5422,47	*	*
1200	*	3126,22	3126,22	3126,22	7974,23	*	*
1250	*	3126,22	3126,22	3126,22	7974,23	*	*



d [mm] - średnica / dimater / durchmesser

Przykład kodu artykułu | Beispiel für Artikelnummer | Example for articlecode B1-60-0050

PL : Kolano okrągłe 45°, połączenie mufowe, r = d

EN : Tubular bend 45°, socket connection, r = d

DE : Rohrbogen 45°, Muffenanschluss, r = d

	B1-45	B2-45	B3-45	B4-45	B5-45	B6-45	B9-45
d	PVC	PPs	PP	PE	PPs-el	PVDF	PVC-UV
0050	8,52	12,15	12,15	12,15	27,62	72,14	11,58
0063	8,52	12,15	12,15	12,15	27,62	76,75	11,58
0075	8,52	12,15	12,15	12,15	27,62	87,91	11,58
0090	10,32	12,15	12,15	12,15	31,11	98,78	13,95
0110	10,32	12,15	12,15	12,15	32,65	100,32	13,95
0125	13,81	13,81	13,81	13,81	39,62	122,39	18,69
0140	13,81	18,97	18,97	18,97	51,77	145,81	18,69
0160	13,81	22,47	22,47	22,47	60,28	158,38	18,69
0180	17,30	24,13	24,13	24,13	67,26	199,96	23,44
0200	17,30	25,95	25,95	25,95	69,07	216,43	23,44
0225	20,65	31,11	31,11	31,11	88,19	272,10	27,91
0250	22,47	34,47	34,47	34,47	93,35	327,63	34,05
0280	31,11	77,85	77,85	77,85	216,43	419,32	42,01
0315	36,28	89,72	89,72	89,72	257,04	511,13	45,21
0355	48,29	105,36	105,36	105,36	308,38	1220,96	65,44
0400	56,92	114,01	114,01	114,01	457,68	2058,90	82,74
0450	181,95	239,86	239,86	239,86	1271,61	2991,43	*
0500	205,41	304,06	304,06	304,06	1360,92	3158,74	*
0560	*	402,85	402,85	402,85	1508,27	*	*
0600	324,57	451,54	451,54	451,54	1708,93	*	*
0630	*	465,65	465,65	465,65	1755,95	*	*
0700	898,35	719,61	719,61	719,61	2162,01	*	*
0710	*	736,91	736,91	736,91	2372,16	*	*
0800	1092,73	929,74	929,74	929,74	2792,46	*	*
0900	*	1080,17	1080,17	1080,17	3966,68	*	*
1000	*	1307,48	1307,48	1307,48	4761,62	*	*
1200	*	2000,70	2000,70	2000,70	7185,55	*	*
1250	*	2000,70	2000,70	2000,70	7185,55	*	*



d [mm] - średnica / diameter / durchmesser

Przykład kodu artykułu | Beispiel für Artikelnummer | Example for articlecode B1-45-0050

PL : Kolano okrągłe 30°, połączenie mufowe, r = d

EN : Tubular bend 30°, socket connection, r = d

DE : Rohrbogen 30°, Muffenanschluss, r = d

	B1-30	B2-3	B3-30	B4-30	B5-30	B6-30	B9-30
d	PVC	PPs	PP	PE	PPs-el	PVDF	PVC-UV
0050	8,52	12,15	12,15	12,15	27,62	72,14	11,58
0063	8,52	12,15	12,15	12,15	27,62	76,75	11,58
0075	8,52	12,15	12,15	12,15	25,95	87,91	11,58
0090	10,32	12,15	12,15	12,15	27,62	98,78	13,95
0110	10,32	12,15	12,15	12,15	27,62	100,32	13,95
0125	12,15	12,15	12,15	12,15	31,11	122,39	16,46
0140	13,81	18,97	18,97	18,97	46,60	145,81	18,69
0160	13,81	20,65	20,65	20,65	51,77	158,38	18,69
0180	17,30	22,47	22,47	22,47	56,92	199,96	23,44
0200	17,30	25,95	25,95	25,95	65,59	216,43	23,44
0225	20,65	29,30	29,30	29,30	72,56	272,10	27,91
0250	22,47	31,11	31,11	31,11	79,39	327,63	30,42
0280	24,13	42,97	42,97	42,97	112,33	419,32	32,65
0315	29,30	88,19	88,19	88,19	216,43	511,13	39,62
0355	37,81	98,51	98,51	98,51	378,14	1220,96	51,08
0400	42,97	101,86	101,86	101,86	527,45	2058,90	58,05
0450	101,86	195,91	195,91	195,91	1271,61	2991,43	*
0500	114,01	282,15	282,15	282,15	1360,92	3158,74	*
0560	*	324,57	324,57	324,57	1508,27	*	*
0600	174,14	330,84	330,84	330,84	1709,07	*	*
0630	*	374,66	374,66	374,66	1789,17	*	*
0700	641,18	650,66	650,66	650,66	2162,01	*	*
0710	*	664,77	664,77	664,77	2372,16	*	*
0800	805,84	889,00	889,00	889,00	2792,46	*	*
0900	*	1025,33	1025,33	1025,33	3966,68	*	*
1000	*	1229,20	1229,20	1229,20	4761,62	*	*
1200	*	1569,53	1569,53	1569,53	7185,55	*	*
1250	*	1569,53	1569,53	1569,53	7185,55	*	*



d [mm] - średnica / diameter / durchmesser

Przykład kodu artykułu | Beispiel für Artikelnummer | Example for articlecode B1-30-0050

PL : Kolano okrągłe 15°, połączenie mufowe, r = d

EN : Tubular bend 15°, socket connection, r = d

DE : Rohrbogen 15°, Muffenanschluss, r = d

	B1-15	B2-15	B3-15	B4-15	B5-15	B6-15	B9-15
d	PVC	PPs	PP	PE	PPs-el	PVDF	PVC-UV
0050	8,52	12,15	12,15	12,15	27,62	72,14	12,28
0063	8,52	12,15	12,15	12,15	27,62	76,75	12,28
0075	8,52	12,15	12,15	12,15	25,95	87,91	11,58
0090	10,32	12,15	12,15	12,15	27,62	98,78	13,95
0110	10,32	12,15	12,15	12,15	27,62	100,32	13,95
0125	12,15	12,15	12,15	12,15	31,11	122,39	16,46
0140	13,81	18,97	18,97	18,97	46,60	145,81	18,69
0160	13,81	20,65	20,65	20,65	51,77	158,38	18,69
0180	17,30	22,47	22,47	22,47	56,92	199,96	23,44
0200	17,30	25,95	25,95	25,95	65,59	216,43	23,44
0225	20,65	29,30	29,30	29,30	72,56	272,10	27,91
0250	22,47	31,11	31,11	31,11	79,39	327,63	30,42
0280	24,13	42,97	42,97	42,97	112,33	419,32	32,65
0315	29,30	88,19	88,19	88,19	216,43	511,13	39,62
0355	37,81	98,51	98,51	98,51	378,14	1220,96	51,08
0400	42,97	101,86	101,86	101,86	527,45	2058,20	58,05
0450	101,86	195,91	195,91	195,91	1271,61	2991,43	*
0500	114,01	282,15	282,15	282,15	1360,92	3158,74	*
0560	*	324,57	324,57	324,57	1508,27	*	*
0600	174,14	330,84	330,84	330,84	1709,07	*	*
0630	*	374,66	374,66	374,66	1789,17	*	*
0700	641,18	650,66	650,66	650,66	2162,01	*	*
0710	*	664,77	664,77	664,70	2372,16	*	*
0800	805,84	889,00	889,00	889,00	2792,46	*	*
0900	*	1025,33	1025,33	1025,33	3966,68	*	*
1000	*	1229,20	1229,20	1229,20	4761,62	*	*
1200	*	1397,00	1397,00	1397,00	6395,68	*	*
1250	*	1569,53	1397,00	1397,00	6395,68	*	*



d [mm] - średnica /dimater/ durchmesser

Przykład kodu artykułu | Beispiel für Artikelnummer | Example for articlecode B1-15-0050



only bend
as far as
you need

PL : Mufa, połączenie mufowe
EN : Double sockets, socket connection
DE : Doppelmuffen, Muffenanschluss

	M1	M2	M3	M4	M5	M6	M9
d	PVC	PPs	PP	PE	PPs-el	PVDF	PVC-UV
0050	5,17	10,32	10,32	10,32	21,21	59,59	6,98
0063	5,17	10,32	10,32	10,32	24,13	62,64	6,98
0075	5,17	10,32	10,32	10,32	24,13	65,87	6,98
0090	5,17	10,32	10,32	10,32	24,13	75,36	6,98
0110	6,98	10,32	10,32	10,32	24,13	81,48	9,49
0125	8,52	12,15	12,15	12,15	27,62	100,32	11,31
0140	8,52	12,15	12,15	12,15	29,30	108,15	11,31
0160	10,32	13,81	13,81	13,81	31,11	111,35	13,95
0180	12,15	13,81	13,81	13,81	34,47	122,39	16,46
0200	13,81	15,49	15,49	15,49	36,28	133,26	18,81
0225	20,65	17,30	17,30	17,30	42,97	155,30	27,91
0250	22,47	20,65	20,65	20,65	51,77	172,47	31,54
0280	25,95	22,47	22,47	22,47	56,92	278,24	35,41
0315	25,95	24,13	24,13	24,13	60,28	294,84	35,41
0355	31,11	46,60	46,60	46,60	268,20	465,65	42,49
0400	32,65	49,95	49,95	49,95	307,40	522,16	44,10
0450	56,92	62,09	62,09	62,09	282,15	650,66	*
0500	63,78	67,26	67,26	67,26	475,13	689,88	*
0560	*	172,47	172,47	172,47	628,76	765,09	*
0600	77,85	153,78	153,78	146,37	656,25	796,48	*
0630	*	159,92	159,92	159,92	721,27	915,52	*
0700	188,09	216,43	216,43	216,43	*	*	*
0710	*	221,17	221,17	221,17	*	*	*
0800	271,26	246,15	246,15	246,15	*	*	*
0900	312,01	277,54	277,54	277,54	*	*	*
1000	382,48	308,79	308,79	308,79	*	*	*
1200	517,40	506,399	506,39	506,39	*	*	*
1250	517,40	506,39	506,39	506,39	*	*	*
1400	678,85	550,34	550,34	550,34	*	*	*

d [mm] - średnica /dimater/ durchmesser


 Przykład kodu artykułu | Beispiel für Artikelnummer | Example for articlecode **M1-0050**

PL : Zaślepka, połączenie mufowe

EN : End cap, socket connection

DE : Enddeckel, Muffenanschluss

	E1	E2	E3	E4	E5	E6	E9
d	PVC	PPs	PP	PE	PPs-el	PVDF	PVC-UV
0050	8,52	8,52	8,52	8,52	29,72	64,88	11,44
0063	8,52	8,52	8,52	8,52	32,93	70,61	11,44
0075	8,52	8,52	8,52	8,52	36,28	76,75	11,44
0090	10,32	8,52	8,52	8,52	36,28	81,48	13,95
0110	8,52	8,52	8,52	8,52	37,81	92,39	11,44
0125	8,52	10,32	10,32	10,32	37,81	98,78	11,44
0140	12,15	12,15	12,15	12,15	48,28	122,39	16,33
0160	12,15	13,81	13,81	13,81	51,77	145,81	16,33
0180	13,81	13,81	13,81	13,81	56,92	151,25	18,56
0200	13,81	17,30	17,30	17,30	62,09	159,92	18,56
0225	18,97	20,65	20,65	20,65	74,24	272,80	25,53
0250	20,65	24,13	24,13	24,13	84,56	280,62	27,91
0280	24,13	25,95	25,95	25,95	95,03	286,47	32,51
0315	25,95	29,30	29,30	29,30	105,36	294,84	35,03
0355	29,30	32,65	32,65	32,65	122,39	363,79	39,49
0400	32,65	34,47	34,47	34,47	134,94	382,48	43,95
0450	74,24	112,33	112,33	112,33	280,62	*	*
0500	79,39	120,85	120,85	120,85	304,06	*	*
0560	100,19	134,65	134,65	134,65	692,96	*	*
0600	131,17	146,93	146,93	146,93	721,27	*	*
0630	150,29	158,38	158,38	158,38	721,27	*	*
0700	199,13	192,84	192,84	192,84	*	*	*
0710	247,82	214,75	214,75	214,75	*	*	*
0800	418,62	236,80	236,80	236,80	*	*	*
0900	*	294,84	294,84	294,84	*	*	*
1000	*	366,85	366,85	366,85	*	*	*
1250	*	613,13	613,12	613,13	*	*	*



d [mm] - średnica /dimater/ durchmesser

Przykład kodu artykułu | Beispiel für Artikelnummer | Example for articlecode E1-0050

Happy



END



PL : Redukcje symetryczne od 63/50 do 180/160 mm, połączenie mufowe

EN : Reducers symmetrical 63/50 to 180/160 mm, socket connection

DE : Reduzierung symmetrisch 63/50 bis 180/160 mm, Muffenanschluss

	R1	R2	R3	R4	R5	R6	R9
d ₁ /d ₂	PVC	PPs	PP	PE	PPs-el	PVDF	PVC-UV
0063/0050	27,62	34,47	34,47	34,47	124,33	266,11	37,26
0075/0050	27,62	34,47	34,47	34,47	124,33	266,11	37,26
0075/0063	27,62	34,47	34,47	34,47	126,00	269,86	37,26
0090/0050	32,65	39,62	39,62	39,62	141,63	333,91	44,10
0090/0063	32,65	39,62	39,62	39,62	141,63	333,91	44,10
0090/0075	14,51	17,30	17,30	17,30	105,36	315,92	19,54
0110/0050	49,95	22,47	22,47	22,47	105,36	337,69	67,39
0110/0063	49,95	25,95	25,95	25,95	108,84	337,69	67,39
0110/0075	16,33	18,97	18,97	18,97	62,09	226,76	22,04
0110/0090	16,33	18,97	18,97	18,97	62,09	198,85	22,04
0125/0050	55,11	39,62	39,62	39,62	143,44	345,77	74,37
0125/0063	55,11	39,62	39,62	39,62	143,44	*	74,37
0125/0075	55,11	39,62	39,62	39,62	141,63	341,87	74,37
0125/0090	55,11	39,62	39,62	39,62	143,44	333,91	74,37
0125/0110	18,00	20,65	20,65	20,65	74,24	312,01	24,28
0140/0063	58,61	41,44	41,44	41,44	148,61	*	79,12
0140/0075	58,61	41,44	41,44	41,44	148,61	*	79,12
0140/0090	58,61	42,97	42,97	42,97	153,78	*	79,12
0140/0110	20,78	22,47	22,47	22,47	74,24	230,24	28,06
0140/0125	31,25	36,28	36,28	36,28	129,63	402,02	42,14
0160/0063	83,02	51,77	51,77	51,77	143,44	601,00	108,00
0160/0075	83,02	51,77	51,77	51,77	145,26	*	108,00
0160/0090	83,02	51,77	51,77	51,77	145,26	575,46	108,00
0160/0110	22,89	25,95	25,95	25,95	70,88	258,70	30,84
0160/0125	38,23	41,44	41,44	41,44	161,58	352,05	51,63
0160/0140	35,44	37,81	37,81	37,81	158,38	570,15	47,85
0180/0050	79,39	49,95	49,95	49,95	156,84	572,26	107,16
0180/0075	79,39	49,95	49,95	49,95	158,38	*	107,16
0180/0090	62,09	51,77	51,77	51,77	162,98	*	83,72
0180/0110	42,70	46,60	46,60	46,60	145,26	475,42	57,62
0180/0125	39,62	48,28	48,28	48,28	152,10	436,06	53,44
0180/0140	39,62	48,28	48,28	48,28	155,45	390,43	53,44
0180/0160	31,25	36,28	36,28	36,28	120,85	319,95	42,14

d₁, d₂ [mm] - średnica /dimater/ durchmesser

Przykład kodu artykułu | Beispiel für Artikelnummer | Example for articlecode R1-0063-0050

PL : Redukcje symetryczne od 200/50 do 280/250 mm, połączenie mufowe

EN : Reducers symmetrical 200/50 to 280/250 mm, socket connection

DE : Reduzierung symmetrisch 200/50 bis 280/250 mm, Muffenanschluss

	R1	R2	R3	R4	R5	R6	R9
d	PVC	PPs	PP	PE	PPs-el	PVDF	PVC-C
0200-0050	53,44	51,77	51,77	51,77	143,44	580,89	72,14
0200-0075	53,44	51,77	51,77	51,77	143,44	394,06	72,14
0200-0090	51,77	51,77	51,77	51,77	145,26	478,55	69,77
0200-0110	25,95	31,11	31,11	31,11	98,51	483,25	35,03
0200-0125	36,28	53,44	53,44	53,44	170,79	431,18	48,99
0200-0140	36,28	53,44	53,44	53,44	172,47	463,27	48,99
0200-0160	22,47	25,95	25,95	25,95	86,37	758,68	30,28
0200-0180	29,30	37,81	37,81	37,81	122,66	719,33	39,62
0225-0050	109,82	106,61	106,61	106,61	256,89	673,28	148,20
0225-0090	77,85	70,88	70,88	70,88	228,98	603,22	105,07
0225-0110	77,85	70,88	70,88	70,88	228,98	547,83	105,07
0225-0125	39,62	58,61	58,61	58,61	192,84	543,22	53,44
0225-0140	39,62	58,61	58,61	58,61	186,57	534,02	53,44
0225-0160	27,62	42,97	42,97	42,97	141,63	522,79	37,26
0225-0180	51,77	63,78	63,78	63,78	205,41	918,86	69,77
0225-0200	31,11	42,97	42,97	42,97	141,63	918,86	42,01
0250-0090	74,24	53,44	53,44	53,44	146,93	426,43	100,19
0250-0110	74,24	53,44	53,44	53,44	148,61	729,10	100,19
0250-0125	41,44	53,44	53,44	53,44	150,29	445,11	55,96
0250-0140	36,28	55,11	55,11	55,11	155,45	721,13	48,99
0250-0160	31,11	31,11	31,11	31,11	84,56	937,28	42,01
0250-0180	32,65	60,28	60,28	60,28	192,84	*	44,10
0250-0200	31,11	36,28	36,28	36,28	122,66	*	41,16
0250-0225	29,30	56,92	56,92	56,92	180,29	*	39,49
0280-0110	86,37	70,88	70,88	70,88	199,13	*	116,65
0280-0125	86,37	70,88	70,88	70,88	199,13	*	116,65
0280-0140	86,37	74,24	74,24	74,24	210,01	*	116,65
0280-0160	51,77	77,85	77,85	77,85	224,25	*	69,77
0280-0180	48,28	81,21	81,21	81,21	221,17	*	65,17
0280-0200	32,65	69,07	69,07	69,07	224,25	*	44,10
0280-0225	48,28	67,26	67,26	67,26	214,75	*	65,17
0280-0250	31,11	48,28	48,28	48,28	169,40	*	42,01



d [mm] - średnica /dimater/ durchmesser

Przykład kodu artykułu | Beispiel für Artikelnummer | Example for articlecode R1-0200-0050

PL : Redukcje symetryczne od 315/110 do 450/400 mm, połączenie mufowe

EN : Reducers symmetrical 315/110 to 450/400 mm, socket connection

DE : Reduzierung symmetrisch 315/110 bis 450/400 mm, Muffenanschluss

	R1	R2	R3	R4	R5	R6	R9
d	PVC	PPs	PP	PE	PPs-el	PVDF	PVC-C
0315-0110	84,83	93,35	93,35	93,35	300,99	*	114,42
0315-0125	84,83	98,51	98,51	98,51	315,22	*	114,42
0315-0140	84,83	98,51	98,51	98,51	316,61	*	114,42
0315-0160	56,92	70,88	70,88	70,88	228,98	*	76,75
0315-0180	77,73	86,37	86,37	86,37	274,34	*	104,94
0315-0200	70,32	77,85	77,85	77,85	250,89	*	94,88
0315-0225	71,58	79,39	79,39	79,39	250,89	*	96,57
0315-0250	39,62	49,95	49,95	49,95	156,84	*	53,44
0315-0280	54,43	60,28	60,28	60,28	192,84	*	73,40
0355-0160	89,72	105,36	105,36	105,36	344,95	*	121,12
0355-0180	89,72	110,52	110,52	110,52	351,09	*	121,12
0355-0200	58,61	81,21	81,21	81,21	257,04	*	79,12
0355-0225	60,28	84,56	84,56	84,56	268,20	*	81,35
0355-0250	58,61	65,59	65,59	65,59	214,75	*	79,12
0355-0280	53,44	63,78	63,78	63,78	249,21	*	72,14
0355-0315	91,81	105,07	105,07	105,07	315,22	*	123,91
0400-0160	96,69	114,01	114,01	114,01	377,86	*	130,47
0400-0180	96,69	114,01	114,01	114,01	377,86	*	130,47
0400-0200	96,69	115,68	115,68	115,68	384,15	*	130,47
0400-0225	64,18	81,21	81,21	81,21	299,45	*	86,65
0400-0250	64,18	72,56	72,56	72,56	293,18	*	86,65
0400-0280	64,18	74,24	74,24	74,24	293,18	*	86,65
0400-0315	67,26	72,56	72,56	72,56	299,45	*	90,70
0400-0355	67,26	72,56	72,56	72,56	257,04	*	90,70
0450-0200	109,67	96,69	96,69	96,69	390,43	*	300,01
0450-0225	109,39	96,98	96,98	96,98	380,53	*	306,43
0450-0250	108,84	96,29	96,29	96,29	368,67	*	311,45
0450-0280	107,73	96,29	96,29	96,29	368,67	*	317,16
0450-0315	105,76	95,59	95,59	95,59	360,01	*	323,03
0450-0355	102,70	94,19	94,19	94,19	341,87	*	328,06
0450-0400	99,49	93,21	93,21	93,21	334,19	*	333,79



d [mm] - średnica / diameter / durchmesser

Przykład kodu artykułu | Beispiel für Artikelnummer | Example for articlecode R1-0315-0110

PL : Redukcje symetryczne od 500/200 do 630/600 mm, połączenie mufowe

EN : Reducers symmetrical 500/200 to 630/600 mm, socket connection

DE : Reduzierung symmetrisch 500/200 bis 630/600 mm, Muffenanschluss

	R1	R2	R3	R4	R5	R6	R9
d ₁ /d ₂	PVC	PPs	PP	PE	PPs-el	PVDF	PVC-UV
0500/0200	127,96	116,52	116,52	116,52	890,81	*	*
0500/0225	127,68	114,01	114,01	114,01	834,16	*	*
0500/0250	127,68	114,01	114,01	114,01	994,50	*	*
0500/0280	124,60	112,89	112,89	112,89	691,55	*	*
0500/0315	123,78	112,89	112,89	112,89	639,64	*	*
0500/0355	122,79	110,93	110,93	110,93	707,18	*	*
0500/0400	118,61	108,70	108,70	108,70	678,85	*	*
0500/0450	115,13	105,36	105,36	105,36	608,38	*	*
0560/0250	*	440,65	440,65	440,65	715,43	*	*
0560/0280	*	426,43	426,43	426,43	798,45	*	*
0560/0315	*	407,59	407,59	407,59	1839,12	*	*
0560/0355	*	390,29	390,29	390,29	1760,70	*	*
0560/0400	*	388,90	388,90	388,90	1752,90	*	*
0560/0450	*	366,85	366,85	366,85	1655,77	*	*
0560/0500	*	348,01	348,01	348,01	1569,53	*	*
0600/0280	365,31	445,27	445,27	445,27	2624,03	*	*
0600/0315	365,31	426,43	426,43	426,43	2488,39	*	*
0600/0355	363,79	423,35	423,35	423,35	2274,48	*	*
0600/0400	388,90	489,09	489,09	489,09	2181,54	*	*
0600/0450	368,39	464,11	464,11	464,11	1887,91	*	*
0600/0500	351,09	329,31	329,31	329,31	*	*	*
0600/0560	307,40	421,69	421,69	421,69	*	*	*
0630/0280	*	475,13	475,13	475,13	*	*	*
0630/0315	*	453,08	453,08	453,08	*	*	*
0630/0355	*	434,26	434,26	434,26	2042,99	*	*
0630/0400	*	435,92	435,92	435,92	1966,11	*	*
0630/0450	*	418,62	418,62	418,62	1887,67	*	*
0630/0500	*	396,70	396,70	396,70	1789,02	*	*
0630/0560	*	377,86	377,86	377,86	1704,18	*	*
0630/0600	*	359,02	359,02	359,02	*	*	*

d₁, d₂ [mm] - średnica /dimater/ durchmesser

Przykład kodu artykułu | Beispiel für Artikelnummer | Example for articlecode R1-0500-0200

PL : Redukcje symetryczne od 700/315 do 900/800 mm, połączenie mufowe

EN : Reducers symmetrical 700/315 to 900/800 mm, socket connection

DE : Reduzierung symmetrisch 700/315 bis 900/800 mm, Muffenanschluss

	R1	R2	R3	R4	R5	R6	R9
d_1/d_2	PVC	PPs	PP	PE	PPs-el	PVDF	PVC-UV
0700/0315	388,90	484,48	484,48	484,48	*	*	*
0700/0355	390,29	462,57	462,57	462,57	*	*	*
0700/0400	390,29	438,99	438,99	438,99	*	*	*
0700/0450	417,08	525,23	525,23	525,23	*	*	*
0700/0500	395,04	497,05	497,05	497,05	*	*	*
0700/0560	326,11	391,96	391,96	391,96	*	*	*
0700/0600	363,79	520,48	520,48	520,48	*	*	*
0700/0630	283,81	429,49	429,49	429,49	*	*	*
0710/0315	*	529,96	529,96	529,96	*	*	*
0710/0355	*	507,93	507,93	507,93	*	*	*
0710/0400	*	484,48	484,48	484,48	*	*	*
0710/0450	*	484,48	484,48	484,48	*	*	*
0710/0500	*	460,90	460,90	460,90	*	*	*
0710/0560	*	438,99	438,99	438,99	*	*	*
0710/0600	*	432,85	432,85	432,85	*	*	*
0710/0630	*	373,12	373,12	373,12	*	*	*
0710/0700	*	348,01	348,01	348,01	*	*	*
0800/0355	506,39	619,27	619,27	619,27	*	*	*
0800/0400	506,39	597,37	597,37	597,37	*	*	*
0800/0450	506,39	603,65	603,65	603,65	*	*	*
0800/0500	551,88	696,02	696,02	696,02	*	*	*
0800/0560	459,37	556,62	556,62	556,62	*	*	*
0800/0600	507,93	638,10	638,10	638,10	*	*	*
0800/0630	402,85	484,48	484,48	484,48	*	*	*
0800/0700	462,57	581,73	581,73	581,73	*	*	*
0800/0710	373,12	497,05	497,05	497,05	*	*	*
0900/0400	600,72	802,77	802,77	802,77	*	*	*
0900/0450	584,81	727,41	727,41	727,41	*	*	*
0900/0500	551,88	702,43	702,43	702,43	*	*	*
0900/0560	553,55	678,85	678,85	678,85	*	*	*
0900/0600	624,02	787,00	787,00	787,00	*	*	*
0900/0630	544,05	601,97	601,97	601,97	*	*	*
0900/0700	536,12	730,62	730,62	730,62	*	*	*
0900/0710	528,29	575,31	575,31	575,31	*	*	*
0900/0800	534,71	672,58	672,58	672,58	*	*	*

 d_1, d_2 [mm] - średnica /dimater/ durchmesser

Przykład kodu artykułu | Beispiel für Artikelnummer | Example for articlecode R1-0700-0315

PL : Redukcje symetryczne od 1000/500 do 1400/1250 mm, połączenie mufowe

EN : Reducers symmetrical 1000/500 to 1400/1250 mm, socket connection

DE : Reduzierung symmetrisch 1000/500 bis 1400/1250 mm, Muffenanschluss

	R1	R2	R3	R4	R5	R6	R9
d ₁ /d ₂	PVC	PPs	PP	PE	PPs-el	PVDF	PVC-UV
1000/0500	788,81	691,27	691,27	691,27	*	*	*
1000/0560	619,27	687,92	687,92	687,92	*	*	*
1000/0600	773,33	683,74	683,74	683,74	*	*	*
1000/0630	540,85	710,26	710,26	710,26	*	*	*
1000/0700	751,00	708,85	708,85	708,85	*	*	*
1000/0710	551,88	708,57	708,57	708,57	*	*	*
1000/0800	718,62	764,67	683,74	683,74	*	*	*
1000/0900	678,15	662,81	662,81	662,81	*	*	*
1200/0600	1021,43	886,07	886,07	886,07	*	*	*
1200/0630	*	881,89	881,89	881,89	*	*	*
1200/0700	999,09	874,91	874,91	874,91	*	*	*
1200/0710	*	872,12	872,12	872,12	*	*	*
1200/0800	968,40	858,16	858,16	858,16	*	*	*
1200/0900	926,54	834,44	834,44	834,44	*	*	*
1200/1000	879,09	803,74	803,74	803,74	*	*	*
1250/0600	*	940,50	940,50	940,50	*	*	*
1250/0630	*	937,70	937,70	937,70	*	*	*
1250/0700	*	929,32	929,32	929,32	*	*	*
1250/0710	*	920,96	920,96	920,96	*	*	*
1250/0800	*	911,19	911,19	911,19	*	*	*
1250/0900	806,13	887,46	887,46	887,46	*	*	*
1250/1000	811,97	857,61	857,61	857,61	*	*	*
1400/0700	1414,93	1180,49	1180,49	1180,49	*	*	*
1400/0710	788,68	1172,13	1172,13	1172,13	*	*	*
1400/0800	1373,07	1155,38	1155,38	1155,38	*	*	*
1400/0900	1321,43	1124,68	1124,68	1124,68	*	*	*
1400/1000	1258,64	1087,01	1087,01	1087,01	*	*	*
1400/1250	1060,49	960,02	960,02	691,27	*	*	*

d₁, d₂ [mm] - średnica / diameter / durchmesser

Przykład kodu artykułu | Beispiel für Artikelnummer | Example for articlecode R1-1000-0500

turbulences

please...

wo

S

$\varnothing d_2$

L1



PL : Redukcje asymetryczne od 63/50 do 180/160 mm, połączenie mufowe

EN : Reducers asymmetrical 63/50 to 180/160 mm, socket connection

DE : Reduzierung asymmetrisch 63/50 bis 180/160 mm, Muffenanschluss

	RN1	RN2	RN3	RN4	RN5	RN6	RN9
d ₁ /d ₂	PVC	PPs	PP	PE	PPs-el	PVDF	PVC-UV
0063/0050	51,77	88,19	88,19	88,19	244,61	*	69,77
0075/0050	51,77	88,19	88,19	88,19	244,61	*	69,77
0075/0063	51,77	88,19	88,19	88,19	244,61	*	69,77
0090/0050	51,77	77,85	77,85	77,85	214,75	*	69,77
0090/0063	51,77	77,85	77,85	77,85	214,75	*	69,77
0090/0075	45,36	51,77	51,77	51,77	143,44	*	61,12
0110/0050	51,77	74,24	74,24	74,24	210,01	*	69,77
0110/0063	53,44	79,39	79,39	79,39	224,25	*	72,14
0110/0075	55,11	81,21	81,21	81,21	225,77	*	74,37
0110/0090	25,95	53,44	53,44	53,44	148,61	*	35,03
0125/0050	51,77	83,02	83,02	83,02	230,39	*	69,77
0125/0063	53,44	84,56	84,56	84,56	236,80	*	72,14
0125/0075	55,11	86,37	86,37	86,37	241,40	*	74,37
0125/0090	56,92	89,72	89,72	89,72	249,21	*	76,75
0125/0110	53,44	62,09	62,06	62,09	174,14	*	72,14
0140/0063	67,26	84,56	84,56	84,56	236,80	*	90,70
0140/0075	68,51	86,37	86,37	86,37	241,40	*	92,39
0140/0090	70,47	89,72	89,72	89,72	249,21	*	95,03
0140/0110	55,11	62,09	62,09	62,09	178,61	*	74,37
0140/0125	63,49	74,24	74,24	74,24	214,75	*	85,68
0160/0063	84,14	112,33	112,33	112,33	312,01	*	113,59
0160/0075	87,22	115,68	115,68	115,68	324,57	*	117,62
0160/0090	88,05	120,85	120,85	120,85	338,67	*	118,76
0160/0110	82,33	84,56	84,56	84,56	241,40	*	111,08
0160/0125	72,56	74,24	74,24	74,24	214,75	*	97,96
0160/0140	72,56	84,56	84,56	84,56	241,40	*	97,96
0180/0050	98,10	112,33	112,33	112,33	252,56	*	132,41
0180/0075	97,53	114,01	114,01	114,01	316,61	*	131,58
0180/0090	98,51	115,68	115,68	115,68	323,03	*	132,98
0180/0110	99,77	117,50	117,50	117,50	327,63	*	134,65
0180/0125	98,51	117,50	117,50	117,50	327,63	*	132,98
0180/0140	96,29	120,85	120,85	120,85	343,26	*	129,92
0180/0160	82,33	84,56	84,56	84,56	241,40	*	111,08

d₁, d₂ [mm] - średnica /dimater/ durchmesserPrzykład kodu artykułu | Beispiel für Artikelnummer | Example for articlecode **RN1-0063-0050**

PL : Redukcje asymetryczne od 200/75 do 280/250 mm, połączenie mufowe

EN : Reducers asymmetrical 200/75 to 280/250 mm, socket connection

DE : Reduzierung asymmetrisch 200/75 bis 280/250 mm, Muffenanschluss

	RN1	RN2	RN3	RN4	RN5	RN6	RN9
d	PVC	PPs	PP	PE	PPs-el	PVDF	PVC-C
0200-0075	100,19	120,85	120,85	120,85	338,67	*	135,21
0200-0090	103,67	131,17	131,17	131,17	368,39	*	139,96
0200-0110	103,67	132,98	132,98	132,98	373,12	*	139,96
0200-0125	105,36	134,65	134,65	134,65	377,86	*	142,18
0200-0140	108,84	138,28	138,28	138,28	390,29	*	146,93
0200-0160	106,46	93,35	93,35	93,35	266,51	*	143,72
0200-0180	103,67	100,19	100,19	100,19	280,62	*	139,96
0225-0090	104,65	131,17	131,17	131,17	368,39	*	141,22
0225-0110	105,36	132,98	132,98	132,98	373,12	*	142,18
0225-0125	108,84	134,65	134,65	134,65	384,15	*	146,93
0225-0140	110,52	138,28	138,28	138,28	390,29	*	149,16
0225-0160	110,93	100,19	100,19	100,19	280,62	*	149,71
0225-0180	112,33	146,93	146,93	146,93	409,26	*	151,54
0225-0200	102,14	112,33	112,33	112,33	310,48	*	137,87
0250-0090	103,67	131,17	131,17	131,17	368,39	*	139,96
0250-0110	105,36	134,65	134,65	134,65	377,86	*	142,18
0250-0125	110,52	140,09	140,09	140,09	390,29	*	149,16
0250-0140	112,33	140,09	140,09	140,09	390,29	*	151,54
0250-0160	100,47	112,33	112,33	112,33	312,01	*	135,64
0250-0180	109,26	122,66	122,66	122,66	343,26	*	147,50
0250-0200	112,33	126,00	126,00	126,00	354,43	*	151,54
0250-0225	117,22	134,65	134,65	134,65	377,86	*	158,23
0280-0110	140,09	148,61	148,61	148,61	492,29	*	189,08
0280-0125	141,63	177,22	177,22	177,22	497,05	*	191,17
0280-0140	143,44	178,61	178,61	178,61	500,10	*	193,55
0280-0160	145,26	183,36	183,36	183,36	517,40	*	196,06
0280-0180	146,93	186,57	186,57	186,57	520,48	*	198,28
0260-0200	150,29	188,09	188,09	188,09	526,90	*	202,88
0280-0225	150,29	191,31	191,31	191,31	544,05	*	202,88
0280-0250	133,95	148,61	148,61	148,61	415,54	*	180,85

d [mm] - średnica / diameter / durchmesser



Przykład kodu artykułu | Beispiel für Artikelnummer | Example for articlecode A1-0200-0075

PL : Redukcje asymetryczne od 315/110 do 450/400 mm, połączenie mufowe

EN : Reducers asymmetrical 315/110 to 450/400 mm, socket connection

DE : Reduzierung asymmetrisch 315/110 bis 450/400 mm, Muffenanschluss

d	RN1	RN2	RN3	RN4	RN5	RN6	RN9
	PVC	PPs	PP	PE	PPs-el	PVDF	PVC-C
0315-0110	174,14	191,31	191,31	191,31	544,05	*	234,98
0315-0125	174,14	195,91	195,91	195,91	558,15	*	234,98
0315-0140	175,53	206,93	206,93	206,93	578,53	*	236,93
0315-0160	177,22	208,61	208,61	208,61	583,27	*	239,17
0315-0180	178,61	219,48	219,48	219,48	619,27	*	241,12
0315-0200	178,61	175,53	175,53	175,53	492,29	*	241,12
0315-0225	178,61	195,91	195,91	195,91	558,15	*	241,12
0315-0250	166,06	175,81	175,81	175,81	429,49	*	224,10
0315-0280	174,42	181,95	181,95	181,95	512,66	*	235,41
0355-0160	180,29	239,86	239,86	239,86	671,04	*	243,36
0355-0180	183,36	246,15	246,15	246,15	692,96	*	247,39
0355-0200	182,79	199,13	199,13	199,13	558,15	*	246,70
0355-0225	180,29	210,01	210,01	210,01	588,02	*	243,36
0355-0250	185,58	216,28	216,28	216,28	600,02	*	250,47
0355-0280	192,84	232,05	232,05	232,05	650,66	*	260,24
0355-0315	150,29	188,09	188,09	188,09	526,90	*	202,88
0400-0160	210,01	266,51	266,51	266,51	749,46	*	283,41
0400-0180	214,75	277,54	277,54	277,54	783,93	*	289,83
0400-0200	219,48	279,08	279,08	279,08	785,60	*	296,23
0400-0225	221,17	282,15	282,15	282,15	793,41	*	298,47
0400-0250	222,56	283,81	283,81	283,81	799,55	*	300,43
0400-0280	225,77	288,43	288,43	288,43	810,58	*	304,75
0400-0315	169,40	236,80	236,80	236,80	661,55	*	228,57
0400-0355	177,22	211,68	211,68	211,68	595,83	*	239,17
0450-0200	377,86	468,71	468,71	468,71	*	*	*
0450-0225	359,02	468,71	468,71	468,71	*	*	*
0450-0250	329,31	470,38	470,38	470,38	*	*	*
0450-0280	333,91	475,13	475,13	475,13	*	*	*
0450-0315	373,12	479,87	479,87	479,87	*	*	*
0450-0355	351,09	448,48	448,48	448,48	*	*	*
0450-0400	327,63	418,62	418,62	418,62	*	*	*



d [mm] - średnica /dimater/ Durchmesser

Przykład kodu artykułu | Beispiel für Artikelnummer | Example for articlecode RN1-0315-0110

PL : Redukcje asymetryczne od 500/200 do 630/600 mm, połączenie mufowe

EN : Reducers asymmetrical 500/200 to 630/600 mm, socket connection

DE : Reduzierung asymmetrisch 500/200 bis 630/600 mm, Muffenanschluss

	RN1	RN2	RN3	RN4	RN5	RN6	RN9
d_1/d_2	PVC	PPs	PP	PE	PPs-el	PVDF	PVC-UV
0500/0200	429,49	537,788	537,788	537,788	*	*	*
0500/0225	432,85	540,85	540,85	540,85	*	*	*
0500/0250	432,85	556,62	556,62	556,62	*	*	*
0500/0280	423,35	558,15	558,15	558,15	*	*	*
0500/0315	423,35	559,69	559,69	559,69	*	*	*
0500/0355	440,65	567,51	567,51	567,51	*	*	*
0500/0400	418,62	534,71	534,71	534,71	*	*	*
0500/0450	393,64	507,93	507,93	507,93	*	*	*
0560/0250	*	661,55	661,55	661,55	*	*	*
0560/0280	*	641,18	641,18	641,18	*	*	*
0560/0315	*	611,46	611,46	611,46	*	*	*
0560/0355	*	583,27	583,27	583,27	*	*	*
0560/0400	*	581,73	581,73	581,73	*	*	*
0560/0450	*	551,88	551,88	551,88	*	*	*
0560/0500	*	523,55	523,55	523,55	*	*	*
0600/0280	537,78	667,98	667,98	667,98	*	*	*
0600/0315	542,53	641,18	641,18	641,18	*	*	*
0600/0355	537,78	635,05	635,05	635,05	*	*	*
0600/0400	573,92	733,83	733,83	733,83	*	*	*
0600/0450	545,59	699,38	699,38	699,38	*	*	*
0600/0500	517,40	660,16	660,16	660,16	*	*	*
0600/0560	453,08	633,36	633,36	633,36	*	*	*
0630/0280	*	710,26	710,26	710,26	*	*	*
0630/0315	*	680,39	680,39	680,39	*	*	*
0630/0355	*	652,35	652,35	652,35	*	*	*
0630/0400	*	660,16	660,16	660,16	*	*	*
0630/0450	*	628,76	628,76	628,76	*	*	*
0630/0500	*	597,37	597,37	597,37	*	*	*
0630/0560	*	567,51	567,51	567,51	*	*	*
0630/0600	*	537,78	537,78	537,78	*	*	*

 d_1, d_2 [mm]-średnica/diameter/durchmesser

Przykład kodu artykułu | Beispiel für Artikelnummer | Example for articlecode RN1-0500-0200

PL : Redukcje asymetryczne od 700/315 do 900/800 mm, połączenie mufowe

EN : Reducers asymmetrical 700/315 to 900/800 mm, socket connection

DE : Reduzierung asymmetrisch 700/315 bis 900/800 mm, Muffenanschluss

	RN1	RN2	RN3	RN4	RN5	RN6	RN9
d_1/d_2	PVC	PPs	PP	PE	PPs-el	PVDF	PVC-UV
0700/0315	573,92	729,10	729,10	729,10	*	*	*
0700/0355	575,31	694,62	694,62	694,62	*	*	*
0700/0400	576,99	661,55	661,55	661,55	*	*	*
0700/0450	616,21	788,68	788,68	788,68	*	*	*
0700/0500	581,73	744,72	744,72	744,72	*	*	*
0700/0560	481,26	586,35	586,35	586,35	*	*	*
0700/0600	536,12	782,25	782,25	782,25	*	*	*
0700/0630	423,35	645,93	645,93	645,93	*	*	*
0710/0315	*	794,82	794,82	794,82	*	*	*
0710/0355	*	762,02	762,02	762,02	*	*	*
0710/0400	*	729,10	729,10	729,10	*	*	*
0710/0450	*	727,41	727,41	727,41	*	*	*
0710/0500	*	694,62	694,62	694,62	*	*	*
0710/0560	*	635,05	635,05	635,05	*	*	*
0710/0600	*	650,66	650,66	650,66	*	*	*
0710/0630	*	558,15	558,15	558,15	*	*	*
0710/0700	*	525,23	525,23	525,23	*	*	*
0800/0355	746,38	929,74	929,74	929,74	*	*	*
0800/0400	746,38	896,83	896,83	896,83	*	*	*
0800/0450	744,72	906,30	906,30	906,30	*	*	*
0800/0500	815,32	1045,70	1045,70	1045,70	*	*	*
0800/0560	*	834,03	834,03	834,03	*	*	*
0800/0600	749,46	958,08	958,08	958,08	*	*	*
0800/0630	*	729,10	729,10	729,10	*	*	*
0800/0700	682,07	873,22	873,22	873,22	*	*	*
0800/0710	*	749,46	749,46	749,46	*	*	*
0900/0450	863,88	1089,66	1089,66	1089,66	*	*	*
0900/0500	815,32	871,83	871,83	871,83	*	*	*
0900/0560	*	1017,53	1017,53	1017,53	*	*	*
0900/0600	920,25	1182,18	1182,18	1182,18	*	*	*
0900/0630	*	904,63	904,63	904,63	*	*	*
0900/0700	788,68	1094,39	1094,39	1094,39	*	*	*
0900/0710	*	862,25	862,25	862,25	*	*	*
0900/0800	788,68	1009,70	1009,70	1009,70	*	*	*

 d_1, d_2 [mm] - średnica /dimater/ durchmesserPrzykład kodu artykułu | Beispiel für Artikelnummer | Example for articlecode **RN1-0700-0315**

PL : Redukcje asymetryczne od 1000/500 do 1400/1250 mm, połączenie mufowe

EN : Reducers asymmetrical 1000/500 to 1400/1250 mm, socket connection

DE : Reduzierung asymmetrisch 1000/500 bis 1400/1250 mm, Muffenanschluss

	RN1	RN2	RN3	RN4	RN5	RN6	RN9
d_1/d_2	PVC	PPs	PP	PE	PPs-el	PVDF	PVC-UV
1000/0500	972,03	1224,59	1224,59	1224,59	*	*	*
1000/0560	*	1197,79	1197,79	1197,79	*	*	*
1000/0600	918,86	1155,53	1155,53	1155,53	*	*	*
1000/0630	*	1066,08	1066,08	1066,08	*	*	*
1000/0700	813,66	1299,67	1299,67	1299,67	*	*	*
1000/0710	*	1064,54	1064,54	1064,54	*	*	*
1000/0800	948,58	1212,03	1212,03	1212,03	*	*	*
1000/0900	915,52	1169,61	1169,61	1169,61	*	*	*
1200/0600	1311,66	1576,79	1576,79	1576,79	*	*	*
1200/0630	*	1585,15	1585,15	1585,15	*	*	*
1200/0700	1248,87	1532,13	1532,13	1532,13	*	*	*
1200/0710	*	1465,16	1465,16	1465,16	*	*	*
1200/0800	1227,94	1429,85	1429,85	1429,85	*	*	*
1200/0900	1225,15	1392,59	1392,59	1392,59	*	*	*
1200/1000	1216,78	1257,94	1257,94	1257,94	*	*	*
1250/0600	*	1338,87	1338,87	1338,87	*	*	*
1250/0630	*	1243,28	1243,28	1243,28	*	*	*
1250/0700	*	1208,82	1208,82	1208,82	*	*	*
1250/0710	*	1177,56	1177,56	1177,56	*	*	*
1250/0800	*	1429,85	1429,85	1429,85	*	*	*
1250/0900	*	1393,71	1393,71	1393,71	*	*	*
1250/1000	*	1287,25	1287,25	1287,25	*	*	*
1400/0700	1204,08	1503,54	1503,54	1503,54	*	*	*
1400/0710	1161,80	1453,44	1453,44	1453,44	*	*	*
1400/0800	1119,39	1397,07	1397,07	1397,07	*	*	*
1400/0900	1040,95	1342,08	1342,08	1342,08	*	*	*
1400/1000	1039,56	1288,78	1288,78	1288,78	*	*	*
1400/1250	1050,44	1233,93	1233,93	1233,93	*	*	*



d_1, d_2 [mm] - średnica / diameter / Durchmesser

Przykład kodu artykułu | Beispiel für Artikelnummer | Example for articlecode **RN1-1000-0500**



$R = d$

s

$\varnothing d$

2 in 1

PL : Trójnik 90°, połączenie mufowe

EN : T-piece 90°, socket connection

DE : T-Stücke 90°, Muffenanschluss

	T1-90	T2-90	T3-90	T4-90	T5-90	T6-90	T9-90
d	PVC	PPs	PP	PE	PPs-el	PVDF	PVC-UV
0050	14,94	30,70	30,70	30,70	85,41	128,51	19,13
0063	16,46	34,33	34,33	34,33	102,41	137,41	21,13
0075	19,26	45,21	45,21	45,21	112,89	141,80	24,72
0090	21,63	51,77	51,77	51,77	136,34	146,32	27,77
0110	24,13	55,11	55,11	55,11	186,57	243,09	30,96
0125	31,11	67,26	67,26	67,26	210,01	249,31	40,00
0140	32,65	81,21	81,21	81,21	233,59	262,19	41,86
0160	31,11	70,88	70,88	70,88	244,61	291,43	40,00
0180	42,97	96,69	96,69	96,69	286,89	295,69	55,15
0200	41,44	88,19	88,19	88,19	304,06	376,05	53,29
0225	58,61	126,00	126,00	126,00	362,25	452,11	75,36
0250	60,28	124,33	124,33	124,33	409,26	530,11	77,47
0280	100,19	164,65	164,65	164,65	492,29	614,24	128,77
0315	114,14	205,41	205,41	205,41	575,32	1106,40	146,71
0355	158,38	253,96	253,96	253,96	1079,63	1212,39	203,60
0400	164,65	296,23	296,23	296,23	1281,23	1414,26	211,70
0450	297,92	368,39	368,39	368,39	1592,87	3956,78	*
0500	343,26	390,29	390,29	390,29	1683,37	4181,61	*
0560	*	509,60	509,60	509,60	2189,03	*	*
0600	526,90	550,34	550,34	550,34	2366,57	*	*
0630	*	856,07	856,07	856,07	2363,79	*	*
0700	813,66	1099,16	1099,16	1099,16	*	*	*
0710	*	1160,26	1160,26	1160,26	*	*	*
0800	1125,80	1338,87	1338,87	1338,87	*	*	*
0900	1831,30	1810,93	1810,93	1810,93	*	*	*
1000	2290,67	2337,69	2337,69	2337,69	*	*	*
1200	3450,94	3215,67	3215,67	3215,67	*	*	*
1250	*	3215,67	3215,67	3215,67	*	*	*



d [mm] - średnica /dimater/ durchmesser

Przykład kodu artykułu | Beispiel für Artikelnummer | Example for articlecode T1-90-0050

PL : Trójnik 45°, połączenie mufowe

EN : T-piece 45°, socket connection

DE : T-Stücke 45°, Muffenanschluss

	T1-45	*T2-45	T3-45	T4-45	T5-45	T6-45	T9-45
d	PVC	PPs	PP	PE	PPs-el	PVDF	PVC-UV
0050	36,28	83,02	83,02	83,02	191,31	236,86	46,65
0063	36,28	83,02	83,02	83,02	202,18	250,33	46,65
0075	36,28	83,02	83,02	83,02	216,43	267,95	46,65
0090	37,81	84,56	84,56	84,56	247,82	307,33	48,51
0110	41,44	84,56	84,56	84,56	247,82	306,83	53,29
0125	42,97	89,72	89,72	89,72	264,84	327,89	55,15
0140	48,28	103,67	103,67	103,67	307,40	380,59	62,07
0160	51,77	117,50	117,50	117,50	344,95	427,07	66,45
0180	62,09	127,82	127,82	127,82	377,86	467,84	79,74
0200	70,88	148,61	148,61	148,61	435,92	539,71	91,03
0225	84,56	162,98	162,98	162,98	486,01	601,73	108,70
0250	103,67	192,84	192,84	192,84	575,31	712,29	133,29
0280	145,26	216,43	216,43	216,43	644,39	797,81	186,72
0315	164,65	271,26	271,26	271,26	796,48	986,12	211,70
0355	236,80	333,91	333,91	333,91	1174,22	1453,80	304,46
0400	238,32	391,96	391,96	391,96	1373,47	1700,49	306,32
0450	398,24	578,53	578,53	578,53	2027,21	*	*
0500	451,54	638,10	638,10	638,10	2323,04	*	*
0560	*	796,48	796,48	796,48	*	*	*
0600	669,50	851,33	851,33	851,33	*	*	*
0630	*	1185,38	1185,38	1185,38	*	*	*
0700	1056,72	1486,37	1486,37	1486,37	*	*	*
0710	*	1511,35	1511,35	1511,35	*	*	*
0800	1462,78	1741,99	1741,99	1741,99	*	*	*
0900	2281,17	2354,86	2354,86	2354,86	*	*	*
1000	2828,30	3041,66	3041,66	3041,66	*	*	*
1200	4375,93	4183,08	4183,08	4183,08	*	*	*
1250	*	4422,54	4422,54	4422,54	*	*	*



d [mm] - średnica /dimater/ durchmesser

Przykład kodu artykułu | Beispiel für Artikelnummer | Example for articlecode T1-45-0050

PL : Trójnik redukcyjny 90° od 110/50 do 180/160, połączenie mufowe

EN : T-piece 90° reduced 110/50 to 180/160, socket connection

DE : T-Stücke 90° mit reduziertem Abgang 110/50 bis 180/160, Muffenanschluss

	TR1-90	TR2-90	TR3-90	TR4-90	TR5-90	TR6-90	TR9-90
d/d ₁	PVC	PPs	PP	PE	PPs-el	PVDF	PVC-UV
0110-0050-0110	26,23	59,59	59,59	59,59	186,42	*	35,44
0110-0063-0110	26,23	59,59	59,59	59,59	186,42	*	35,44
0110-0075-0110	26,23	59,59	59,59	59,59	186,42	*	35,44
0110-0090-0110	26,23	59,59	59,59	59,59	186,43	*	35,44
0125-0050-0125	30,98	67,26	67,26	67,26	210,01	*	41,86
0125-0063-0125	30,98	67,26	67,26	67,26	210,01	*	41,86
0125-0075-0125	30,98	67,26	67,26	67,26	210,01	*	41,86
0125-0090-0125	30,68	67,26	67,26	67,26	210,01	*	41,86
0125-0110-0125	30,98	67,26	67,26	67,26	210,01	*	41,86
0140-0050-0140	32,65	81,08	81,08	81,08	233,44	*	44,10
0140-0063-0140	32,65	81,08	81,08	81,08	233,44	*	44,10
0140-0075-0140	32,65	81,08	81,08	81,08	233,44	*	44,10
0140-0090-0140	32,65	81,08	81,08	81,08	233,44	*	44,10
0140-0110-0140	32,65	81,08	81,08	81,08	233,44	*	44,10
0140-0125-0140	32,65	81,08	81,08	81,08	233,44	*	44,10
0160-0050-0160	37,81	89,03	89,03	89,03	244,61	*	51,08
0160-0063-0160	37,81	89,03	89,03	89,03	244,61	*	51,08
0160-0075-0160	37,81	89,03	89,03	89,03	244,61	*	51,08
0160-0090-0160	37,81	89,03	89,03	89,03	244,61	*	51,08
0160-0110-0160	37,81	89,03	89,03	89,03	244,61	*	51,08
0160-0125-0160	37,81	89,03	89,03	89,03	244,61	*	51,08
0160-0140-0160	37,81	89,03	89,03	89,03	244,61	*	51,08
0180-0050-0180	42,97	89,03	89,03	89,03	286,89	*	58,05
0180-0063-0180	42,97	96,69	96,69	96,69	286,89	*	58,05
0180-0075-0180	42,97	96,69	96,69	96,69	286,69	*	58,05
0180-0090-0180	42,97	96,69	96,69	96,69	286,89	*	58,05
0180-0110-0180	42,97	96,69	96,69	96,69	286,89	*	58,05
0180-0125-0180	42,97	96,69	96,69	96,69	286,89	*	58,05
0180-0140-0180	42,97	96,69	96,69	96,69	286,89	*	58,05
0180-0160-0180	42,97	96,69	96,69	96,69	286,89	*	58,05



d₁, d₂ [mm] - średnica / diameter / Durchmesser

Przykład kodu artykułu | Beispiel für Artikelnummer | Example for articlecode TR1-0110-0050-0110

PL : Trójnik redukcyjny 90° od 200/63 do 280/250, połączenie mufowe

EN : T-piece 90° reduced 200/63 to 280/250, socket connection

DE : T-Stücke 90° mit reduziertem Abgang 200/63 bis 280/250, Muffenanschluss

	TR1-90	TR2-90	TR3-90	TR4-90	TR5-90	TR6-90	TR9-90
d/d ₁	PVC	PPs	PP	PE	PPs-el	PVDF	PVC-UV
0200-0050-0200	50,80	112,74	112,74	112,74	304,06	*	68,66
0200-0063-0200	50,80	112,74	112,74	112,74	304,06	*	68,66
0200-0075-0200	50,80	112,74	112,74	112,74	304,06	*	68,66
0200-0090-0200	50,80	112,74	112,74	112,74	304,06	*	68,66
0200-0110-0200	50,80	112,74	112,74	112,74	304,06	*	68,66
0200-0125-0200	50,80	112,74	112,74	112,74	304,06	*	68,66
0200-0140-0200	50,80	112,74	112,74	112,74	304,06	*	68,66
0200-0160-0200	50,80	112,74	112,74	112,74	304,06	*	68,66
0200-0180-0200	50,80	112,74	112,74	112,74	304,06	*	68,66
0250-0050-0250	79,39	145,26	145,26	145,26	409,26	*	107,16
0250-0063-0250	79,39	145,26	145,26	145,26	409,26	*	107,16
0250-0075-0250	79,39	145,26	145,26	145,26	409,26	*	107,16
0250-0090-0250	79,39	145,26	145,26	145,26	409,26	*	107,16
0250-0110-0250	79,39	145,26	145,26	145,26	409,26	*	107,16
0250-0125-0250	79,39	145,26	145,26	145,26	409,26	*	107,16
0250-0140-0250	79,39	145,26	145,26	145,26	409,26	*	107,16
0250-0160-0250	79,39	145,26	145,26	145,26	409,26	*	107,16
0250-0180-0250	79,39	145,26	145,26	145,26	409,26	*	107,16
0250-0200-0250	79,39	145,26	145,26	145,26	409,26	*	107,16
0250-0225-0250	79,39	145,26	145,26	145,26	409,26	*	107,16
0280-0110-0280	100,05	164,52	164,52	164,52	409,26	*	107,16
0280-0160-0280	100,05	164,52	164,52	164,52	492,16	*	135,07
0280-0180-0280	100,05	164,52	164,52	164,52	492,16	*	135,07
0280-0200-0280	100,05	164,52	164,52	164,52	492,16	*	135,07
0280-0250-0280	100,05	164,52	164,52	164,52	492,16	*	135,07
0315-0110-0315	114,14	205,41	205,41	205,41	575,31	*	154,05
0315-0160-0315	114,14	250,41	205,41	205,41	575,31	*	154,05



d₁, d₂ [mm] - średnica / diameter / durchmesser

Przykład kodu artykułu | Beispiel für Artikelnummer | Example for articlecode **TR1-0200-0050-0200**

PL : Trójnik redukcyjny 90° od 315/160 do 500/450, połączenie mufowe

EN : T-piece 90° reduced 315/160 to 500/450, socket connection

DE : T-Stücke 90° mit reduziertem Abgang 315/160 bis 500/450, Muffenanschluss

	TR1-90	TR2-90	TR3-90	TR4-90	TR5-90	TR6-90	TR9-90
d/d ₁	PVC	PPs	PP	PE	PPs-el	PVDF	PVC-UV
0315-0200-0315	114,14	205,41	205,41	205,41	575,31	*	154,05
0315-0250-0315	114,14	205,41	205,41	205,41	575,31	*	154,05
0315-0280-0315	114,14	205,41	205,41	205,41	575,31	*	154,05
0355-0110-0355	158,38	253,96	253,96	253,96	1133,46	*	213,77
0355-0160-0355	158,38	253,96	253,96	253,96	1133,46	*	213,77
0355-0200-0355	158,38	253,96	253,96	253,96	1133,46	*	213,77
0355-0250-0355	158,38	253,96	253,96	253,96	1133,46	*	213,77
0355-0280-0355	158,38	253,96	253,96	253,96	1133,46	*	213,77
0355-0315-0355	158,38	253,96	253,96	253,96	1133,46	*	213,77
0400-0110-0400	228,15	296,23	296,23	296,23	1345,16	*	308,09
0400-0160-0400	228,15	269,23	296,23	296,23	1345,16	*	308,09
0400-0200-0400	228,15	296,23	296,23	578,53	1345,16	*	308,09
0400-0250-0400	228,15	296,23	296,23	296,23	1345,16	*	308,09
0400-0280-0400	228,15	296,23	296,23	296,23	1345,16	*	308,09
0400-0315-0400	228,15	296,23	296,23	296,23	1345,16	*	308,09
0400-0355-0400	228,15	296,23	296,23	296,23	1345,16	*	308,09
0450-0110-0450	297,92	368,39	368,39	368,39	1296,60	*	*
0450-0160-0450	297,92	368,39	368,39	368,39	1296,60	*	*
0450-0200-0450	297,92	368,39	368,39	368,39	1296,60	*	*
0450-0250-0450	297,92	368,39	368,39	368,39	1296,60	*	*
0450-0280-0450	297,92	368,39	368,39	368,39	1296,60	*	*
0450-0315-0450	297,92	368,39	368,39	578,53	1296,60	*	*
0450-0355-0450	297,92	368,39	368,39	578,53	1296,60	*	*
0450-0400-0450	297,92	368,39	368,39	578,53	1296,60	*	*
0500-0110-0500	343,26	390,29	390,29	390,29	1513,01	*	*
0500-0160-0500	343,26	390,29	390,29	390,29	1513,01	*	*
0500-0200-0500	343,26	390,29	390,29	390,29	1513,01	*	*
0500-0250-0500	343,26	390,29	390,29	390,29	1513,01	*	*
0500-0280-0500	343,26	390,29	390,29	390,29	1513,01	*	*
0500-0315-0500	343,26	390,29	390,29	390,29	1513,01	*	*
0500-0355-0500	343,26	390,29	390,29	390,29	1513,01	*	*
0500-0400-0500	343,26	390,29	390,29	390,29	1513,01	*	*
0500-0450-0500	343,26	390,29	390,29	390,29	1513,01	*	*



d [mm] - średnica /dimater/ durchmesser

Przykład kodu artykułu | Beispiel für Artikelnummer | Example for articlecode TR1-0315-0200-0315

PL : Trójnik orłowy 90°, połączenie mufowe

EN : Y-pipe 90°, socket connection

DE : Hosenstück 90°, Muffenanschluss

	TH1-90	TH2-90	TH3-90	TH4-90	TH5-90	TH6-90	TH9-90
d	PVC	PPs	PP	PE	PPs-el	PVDF	PVC-UV
0050	39,62	60,28	60,28	60,28	139,54	*	53,44
0063	39,62	60,28	60,28	60,28	153,64	*	53,44
0075	39,62	62,09	62,09	62,09	170,79	*	53,44
0090	41,44	62,09	62,09	62,09	181,95	*	55,96
0110	49,95	69,07	69,07	69,07	206,93	*	67,39
0125	56,92	79,39	79,39	79,39	232,05	*	76,75
0140	63,78	89,72	89,72	89,72	264,84	*	86,10
0160	79,39	101,86	101,86	101,86	304,06	*	107,16
0180	105,36	126,00	126,00	126,00	368,39	*	142,18
0200	105,36	138,28	138,28	138,28	401,46	*	142,18
0225	132,98	181,95	181,95	181,95	542,53	*	191,17
0250	141,63	206,93	206,93	206,93	611,46	*	191,17
0280	169,40	296,23	296,23	296,23	677,99	*	228,57
0315	186,57	324,57	324,57	324,57	954,73	*	251,87
0355	211,68	363,79	363,79	363,79	1233,93	*	285,77
0400	241,40	388,90	388,90	388,90	1322,14	*	325,82
0450	705,51	918,86	918,86	918,86	2756,59	*	*
0500	1033,14	1100,55	1100,55	1100,55	3272,18	*	*
0600	1359,25	*	*	*	*	*	*

d [mm] - średnica /dimater/ durchmesser



Przykład kodu artykułu | Beispiel für Artikelnummer | Example for articlecode TH1-90-0050

PL : Trójnik orłowy 45°, połączenie mufowe

EN : Y-pipe 45°, socket connection

DE : Hosenstück 45°, Muffenanschluss

	TH1-45	TH2-45	TH3-45	TH4-45	TH5-45	TH6-45	TH9-45
d	PVC	PPs	PP	PE	PPs-el	PVDF	PVC-UV
0050	34,47	56,92	56,92	56,92	*	*	46,46
0063	34,47	56,92	56,92	56,92	*	*	46,46
0075	34,47	58,61	58,61	58,61	*	*	46,46
0090	36,28	62,09	62,09	62,09	*	*	48,99
0110	41,44	67,26	67,26	67,26	*	*	55,96
0125	42,97	79,39	79,39	79,39	*	*	57,91
0140	58,51	86,37	86,37	86,37	*	*	79,12
0160	69,07	96,69	96,69	96,69	*	*	93,21
0180	89,72	117,50	117,50	117,50	*	*	121,12
0200	101,86	131,17	131,17	131,17	*	*	137,45
0225	117,50	169,40	169,40	169,40	*	*	158,51
0250	122,66	194,37	194,37	194,37	*	*	165,49
0280	188,09	293,18	293,18	293,18	*	*	253,82
0315	189,77	324,57	324,57	324,57	*	*	256,19
0355	192,84	355,82	355,82	355,82	*	*	260,24
0400	205,41	373,12	373,12	373,12	*	*	277,27
0450	586,35	796,48	796,48	796,48	*	*	*
0500	627,09	989,33	989,33	989,33	*	*	*
0600	928,22	1311,95	*	*	*	*	*



d [mm] - średnica /dimater/ durchmesser

Przykład kodu artykułu | Beispiel für Artikelnummer | Example for articlecode TH1-45-0050

PL : Trójnik orłowy 30°, połączenie mufowe

EN : Y-pipe 30°, socket connection

DE : Hosenstück 30°, Muffenanschluss

	TH1-30	TH2-30	TH3-30	TH4-30	TH5-30	TH6-30	TH9-30
d	PVC	PPs	PP	PE	PPs-el	PVDF	PVC-UV
0050	32,65	56,92	56,92	56,92	*	*	43,95
0063	32,65	56,92	56,92	56,92	*	*	43,95
0075	32,65	58,61	58,61	58,61	*	*	43,95
0090	34,47	62,09	62,09	62,09	*	*	46,46
0110	39,62	67,26	67,26	67,26	*	*	53,44
0125	41,44	79,39	79,39	79,39	*	*	55,96
0140	56,92	86,37	86,37	86,37	*	*	76,75
0160	67,26	96,69	96,69	96,69	*	*	90,70
0180	89,72	117,50	117,50	117,50	*	*	121,12
0200	100,19	131,17	131,17	131,17	*	*	135,21
0225	114,01	169,40	169,40	169,40	*	*	153,91
0250	120,85	194,37	194,37	194,37	*	*	163,12
0280	186,57	293,18	293,18	293,18	*	*	251,87
0315	189,77	324,57	324,57	324,57	*	*	256,19
0355	192,84	355,82	355,82	355,82	*	*	260,24
0400	205,41	373,12	373,12	373,12	*	*	277,27
0450	581,73	796,48	796,48	796,48	*	*	*
0500	624,02	989,33	989,33	989,33	*	*	*
0600	1059,94	*	*	*	*	*	*



d [mm] - średnica /dimater/ diameter

Przykład kodu artykułu | Beispiel für Artikelnummer | Example for articlecode **TH1-30-0050**

PL : Trójnik siodłowy kątowy prostopadły 90°, połączenie mufowe

EN : Saddle connection 90°, socket connection

DE : Sattelstück 90°, Muffenanschluss

	TSA1-90	TSA2-90	TSA3-90	TSA4-90	TSA5-90	TSA6-90	TSA9-90
d	PVC	PPs	PP	PE	PPs-el	PVDF	PVC-UV
0050M	24,13	39,62	39,62	39,62	117,50	*	32,51
0063M	25,95	39,62	39,62	39,62	117,50	*	35,03
0075M	25,95	41,44	41,44	41,44	117,50	*	35,03
0090M	29,30	41,44	41,44	41,44	120,85	*	39,49
0110M	32,65	46,60	46,60	46,60	129,63	*	43,95
0125M	36,28	53,44	53,44	53,44	146,93	*	48,99
0140M	39,62	62,09	62,09	62,09	174,14	*	53,44
0160M	42,97	74,24	74,24	74,24	211,68	*	57,91
0180M	48,28	84,56	84,56	84,56	236,80	*	65,17
0200M	51,77	91,54	91,54	91,54	257,04	*	69,77
0225M	60,28	110,52	110,52	110,52	307,40	*	81,35
0250M	72,56	115,68	115,68	115,68	327,63	*	97,96
0280M	93,35	186,57	186,57	186,57	523,55	*	126,00
0315M	108,84	257,04	257,04	257,04	729,10	*	146,93
0355M	132,98	283,81	283,81	283,81	804,99	*	179,44
0400M	210,01	308,79	308,79	308,79	994,35	*	283,41
0450M	257,04	371,59	371,59	371,59	1148,40	*	*
0500M	313,54	418,62	418,62	418,62	1474,09	*	*
0560M	*	464,11	464,11	464,11	*	*	*
0600M	431,18	511,13	511,13	511,13	*	*	*
0630M	*	528,29	528,29	528,29	*	*	*
0700M	564,43	624,02	624,02	624,02	*	*	*
0710M	*	636,59	636,59	636,59	*	*	*
0800M	738,57	787,00	787,00	787,00	*	*	*



d [mm] - średnica /dimater/ durchmesser

Przykład kodu artykułu | Beispiel für Artikelnummer | Example for articlecode **TSA1-90-0050M**

PL : Trójnik siodłowy prostopadły 90°, połączenie mufowe

EN : Saddle connection 90°, pipe connection

DE : Sattelstück 90°, Rohranschluss

d	TSA1-90	TSA2-90	TSA3-90	TSA4-90	TSA5-90	TSA6-90	TSA9-90
	PVC	PPs	PP	PE	PPs-el	PVDF	PVC-UV
0050R	20,65	24,13	24,13	24,13	53,86	*	27,76
0063R	20,65	24,13	24,13	24,13	53,86	*	27,76
0075R	20,65	25,95	25,95	25,95	74,24	*	27,76
0090R	24,13	27,62	27,62	27,62	81,48	*	32,51
0110R	25,95	29,30	29,30	29,30	85,26	*	35,03
0125R	29,30	34,47	34,47	34,47	101,45	*	39,49
0140R	31,11	42,97	42,97	42,97	128,66	*	42,01
0160R	34,47	53,44	53,44	53,44	156,00	*	46,46
0180R	39,28	58,61	58,61	58,61	170,79	*	48,99
0200R	37,81	60,28	60,28	60,28	178,61	*	50,93
0225R	55,40	77,85	77,85	77,85	222,56	*	74,79
0250R	67,39	84,56	84,56	84,56	247,82	*	90,98
0280R	94,19	148,61	148,61	148,61	442,06	*	127,12
0315R	124,48	222,56	222,56	222,56	653,74	*	168,00
0355R	144,14	246,15	246,15	246,15	*	*	194,52
0400R	188,09	264,84	264,84	264,84	*	*	253,82
0450R	214,75	282,15	282,15	282,15	*	*	*
0500R	266,51	324,57	324,57	324,57	*	*	*
0560R	*	344,95	344,95	344,95	*	*	*
0600R	370,06	377,86	377,86	377,86	*	*	*
0630R	*	390,29	390,29	390,29	*	*	*
0700R	489,09	467,31	467,31	467,31	*	*	*
0710R	*	478,21	478,21	478,21	*	*	*
0800R	656,82	592,62	592,62	592,62	*	*	*



d [mm] - średnica /dimater/ durchmesser

Przykład kodu artykułu | Beispiel für Artikelnummer | Example for articlecode **TSA1-90-0050R**

PL : Trójnik siodłowy 90° krótki, połączenie mufowe

EN : Welding saddle 90° short, socket connection

DE : Sattelstutzen 90° kurz, Muffenanschluss

	TSS1-90	TSS2-90	TSS3-90	TSS4-90	TSS5-90	TSS6-90	TSS9-90
d	PVC	PPs	PP	PE	PPs-el	PVDF	PVC-UV
0050	24,13	27,62	27,62	27,62	77,85	*	32,51
0063	24,13	27,62	27,62	27,62	77,85	*	32,51
0075	24,13	27,62	27,62	27,62	77,85	*	32,51
0090	29,30	31,11	31,11	31,11	91,54	*	39,49
0110	31,11	34,47	34,47	34,47	96,69	*	42,01
0125	36,28	39,62	39,62	39,62	108,84	*	48,99
0140	37,81	42,97	42,97	42,97	122,66	*	50,93
0160	39,62	48,28	48,28	48,28	131,17	*	53,44
0180	46,60	51,77	51,77	51,77	143,44	*	62,79
0200	48,28	55,11	55,11	55,11	155,45	*	65,17
0225	58,61	65,59	65,59	65,59	181,95	*	79,12
0250	69,07	79,39	79,39	79,39	219,48	*	93,21
0280	93,35	98,51	98,51	98,51	276,00	*	126,00
0315	96,69	114,01	114,01	114,01	316,61	*	130,47
0355	126,00	141,63	141,63	141,63	395,04	*	170,09
0400	162,98	188,09	188,09	188,09	531,50	*	219,91
0450	239,86	276,00	276,00	276,00	773,60	*	*
0500	308,79	329,31	329,31	329,31	921,94	*	*
0560	*	368,79	368,79	368,79	1031,48	*	*
0600	454,89	493,97	493,97	493,97	1383,12	*	*
0630	*	414,84	414,84	414,84	1161,52	*	*
0700	516,71	573,50	573,50	573,50	1605,80	*	*
0710	*	594,15	573,50	573,50	1762,37	*	*
0800	545,59	685,13	685,13	646,13	2055,55	*	*



d [mm] - średnica /dimater/ durchmesser

Przykład kodu artykułu | Beispiel für Artikelnummer | Example for articlecode TSS1-90-0050

PL : Trójnik siodłowy 45° krótki, połączenie mufowe

EN : Welding saddle 45° short, socket connection

DE : Sattelstutzen 45° kurz, Muffenanschluss

	TSS1-45	TSS2-45	TSS3-45	TSS4-45	TSS5-45	TSS6-45	TSS9-45
d	PVC	PPs	PP	PE	PPs-el	PVDF	PVC-UV
0050M	29,30	31,11	31,11	31,11	89,72	*	39,49
0063M	29,30	31,11	31,11	31,11	89,72	*	39,49
0075M	29,30	31,11	31,11	31,11	89,72	*	39,49
0090M	34,47	37,81	37,81	37,81	108,84	*	46,46
0110M	37,81	41,44	41,44	41,44	117,50	*	50,93
0125M	41,44	48,28	48,28	48,28	132,98	*	55,96
0140M	46,60	51,77	51,77	51,77	143,44	*	62,79
0160M	51,77	55,11	55,11	55,11	158,38	*	69,77
0180M	55,11	60,28	60,28	60,28	169,40	*	74,37
0200M	62,09	63,78	63,78	63,78	180,29	*	83,72
0225M	70,88	77,85	77,85	77,85	214,75	*	95,59
0250M	86,37	95,03	95,03	95,03	266,51	*	116,52
0280M	108,84	119,16	119,16	119,16	330,84	*	146,93
0315M	124,33	132,98	132,98	132,98	373,12	*	167,73
0355M	153,78	169,40	169,40	169,40	470,38	*	207,50
0400M	194,37	213,36	213,36	213,36	600,57	*	262,33
0450M	310,48	335,45	335,45	335,45	*	*	*
0500M	363,79	393,64	393,64	393,64	*	*	*
0560M	*	*	*	*	*	*	*
0600M	*	*	*	*	*	*	*
0630M	*	*	*	*	*	*	*
0700M	*	*	*	*	*	*	*
0710M	*	*	*	*	*	*	*
0800M	*	*	*	*	*	*	*



d [mm] - średnica / dimater / durchmesser

Przykład kodu artykułu | Beispiel für Artikelnummer | Example for articlecode **TSS1-45-0050**

PL : Trójnik siodłowy rewizyjny z pokrywką i uszczelką O-Ring, połączenie mufowe

EN : Cleaning eye to be installed on the premises with cover and O-ring gasket, without screws, socket connection

DE : Reinigungsöffnung für bauseitigen Einbau, mit Deckel und O-Ring Dichtung, ohne Schrauben, Muffenanschluss

	TRB1	TRB2	TRB3	TRB4	TRB5	TRB6	TRB9
d	PVC	PPs	PP	PE	PPs-el	PVDF	PVC-UV
0110	69,10	65,78	65,78	65,78	231,51	*	93,30
0125	79,07	75,61	75,61	75,61	261,27	*	106,71
0140	85,45	79,07	79,07	79,07	274,70	*	115,35
0160	92,09	83,99	83,99	83,99	294,09	*	124,26
0180	97,01	90,50	90,50	90,50	316,56	*	130,90
0200	105,26	97,01	97,01	97,01	340,48	*	142,06
0225	110,17	103,66	103,66	103,66	356,82	*	148,71
0250	115,09	106,98	106,98	106,98	373,30	*	155,35
0280	118,41	111,90	111,90	111,90	392,70	*	159,74
0315	123,46	116,81	116,81	116,81	407,71	*	166,65
0355	144,46	136,61	136,61	136,61	425,65	*	194,96
0400	181,54	170,10	170,10	170,10	919,76	*	245,05



d [mm] - średnica /dimater/ durchmesser

Przykład kodu artykułu | Beispiel für Artikelnummer | Example for articlecode **TRB1-0110**

PL : Trójnik rewizyjny z deklem 45°, połączenie mufowe

EN : T-piece with cleaning eye, socket connection

DE : T-Stück mit Reinigungsöffnung, Muffenanschluss

	TROE1	TROE2	TROE3	TROE4	TROE5	TROE6	TROE9
d1/d2	PVC	PPs	PP	PE	PPs-el	PVDF	PVC-UV
0110/0110	59,14	60,74	60,74	60,74	286,66	*	79,74
0125/0125	62,46	64,06	64,06	64,06	318,01	*	84,25
0140/0140	67,51	79,07	79,07	79,07	347,91	*	91,03
0160/0160	74,15	90,50	90,50	90,50	361,34	*	100,06
0180/0180	79,07	97,01	97,01	97,01	409,04	*	106,71
0200/0200	87,18	110,17	110,17	110,17	424,07	*	117,61
0225/0225	98,74	118,41	118,41	118,41	479,35	*	133,29
0250/0250	124,92	150,83	150,83	150,83	492,77	*	168,64
0280/0250	164,26	174,62	174,62	174,62	550,98	*	221,66
0315/0250	209,04	195,62	195,62	195,62	625,13	*	282,13
0355/0250	259,81	238,94	238,94	238,94	761,21	*	350,70
0400/0250	289,57	298,62	298,62	298,62	919,76	*	390,84

d [mm] - średnica /dimater/ durchmesser



Przykład kodu artykułu | Beispiel für Artikelnummer | Example for articlecode **TROE1-0110-0110**



Lüftungsgitter

Bohrung Ø5

45°

L2

Ø

S

PL : Wyrzutnia ścienna pozioma 45° z siatką wentylacyjną, o minimalnym wolnym przekroju 58%, przeciw ptakom, siatka wentylacyjna chemoodporna SG, połączenie mufowe

EN : Pipe with bird protection grid 45°, free cross-section 58%, socket connection

DE : Rohr mit Vogelschutzgitter 45 ° abgechrägt, freier Querschnitt 58%, Muffenanschluss

	RMV1	RMV2	RMV3	RMV4	RMV5	RMV6	RMV9
d	PVC	PPs	PP	PE	PPs-el	PVDF	PVC-UV
0050	31,11	37,81	37,81	37,81	113,59	*	42,01
0063	37,81	48,28	48,28	48,28	144,71	*	50,93
0075	46,60	56,92	56,92	56,92	170,79	*	62,79
0090	55,11	65,59	65,59	65,59	195,91	*	74,37
0110	67,26	81,21	81,21	81,21	255,64	*	90,70
0125	69,07	81,21	81,21	81,21	261,78	*	93,21
0140	74,24	89,72	89,72	89,72	276,00	*	100,19
0160	79,39	93,35	93,35	93,35	282,15	*	107,16
0180	88,19	108,84	108,84	108,84	313,54	*	119,03
0200	96,69	112,33	112,33	112,33	332,38	*	130,47
0225	114,01	145,26	145,26	145,26	426,43	*	153,91
0250	122,66	152,10	152,10	1552,10	503,32	*	165,49
0280	141,63	194,37	194,37	194,37	583,27	*	218,09
0315	161,58	211,68	211,68	211,68	653,74	*	218,09
0355	194,37	243,09	243,09	243,09	716,95	*	262,33
0400	228,98	283,81	283,81	283,81	877,14	*	*
0450	457,83	540,42	540,42	540,42	1622,28	*	*
0500	544,35	600,57	600,57	600,57	1801,59	*	*
0560	*	877,99	877,99	877,99	2532,48	*	*
0600	871,70	877,99	877,99	877,99	2631,29	*	*
0630	*	987,80	990,31	987,80	2806,82	*	*



d [mm] - średnica /dimater/ durchmesser

Przykład kodu artykułu | Beispiel für Artikelnummer | Example for articlecode **RMV1-0050**

PL : Wyrzutnia ścienna pozioma 45° z siatką wentylacyjną, o minimalnym wolnym przekroju 58%, przeciw insektom, siatka kwasoodporna, połączenie mufowe

EN : Pipe with insect protection grid 45°, free cross-section 58%, socket connection

DE : Rohr mit Insektenschutzgitter 45 ° abgechrägt, freier Querschnitt 58%, Muffenanschluss

	RMI1	RMI2	RMI3	RMI4	RMI5	RMI6	RMI9
d	PVC	PPs	PP	PE	PPs-el	PVDF	PVC-UV
0050	35,72	43,40	43,40	43,40	130,61	*	48,14
0063	43,40	55,40	55,40	55,40	166,34	*	58,46
0075	53,58	65,44	65,44	65,44	196,34	*	72,28
0090	63,35	75,36	75,36	75,36	225,22	*	85,41
0110	77,30	93,35	93,35	93,35	293,87	*	104,51
0125	79,39	93,35	93,35	93,35	300,99	*	107,16
0140	85,26	103,12	103,12	103,12	317,31	*	114,98
0160	91,25	107,30	107,30	107,30	324,43	*	123,07
0180	101,31	125,17	125,17	125,17	360,56	*	136,75
0200	111,21	129,08	129,08	129,08	382,19	*	150,15
0225	131,02	167,03	167,03	167,03	490,34	*	176,80
0250	140,93	174,84	174,84	174,84	578,80	*	190,19
0280	162,84	223,54	223,54	223,54	670,77	*	219,78
0315	185,73	243,36	243,36	243,36	751,70	*	250,62
0355	223,54	279,50	279,50	279,50	824,39	*	301,69
0400	263,31	326,38	326,38	326,38	1008,58	*	355,41
0450	526,47	621,50	621,50	621,50	1865,49	*	*
0500	625,97	690,57	690,57	690,57	2071,73	*	*
0600	1002,44	1009,56	1009,56	1009,56	3025,90	*	*
0630	*	1135,85	1135,85	1135,85	3265,49	*	*



d [mm] - średnica / diameter / durchmesser

Przykład kodu artykułu | Beispiel für Artikelnummer | Example for articlecode **RMI1-0050**

PL : Siatka ochronna 10x10 rozmiar płyty 2000x1000x3 mm

EN : Bird protection grid, ventilation grid size 10x10 size of sheet 2000 x 1000 x 3 mm

DE : Vogelschutzgitter Schutzgitter 10 x 10 Plattengröße 2000 x 1000 x 3 mm

SG1	SG2	SG3	SG4	SG5	SG6
PVC	PPs	PP	PE	PPs-el	PVDF
164,65	174,14	174,14	174,14	537,78	854,96



cena arkusza 2000 x 1000 x 3mm

Przykład kodu artykułu | Beispiel für Artikelnummer | Example for articlecode **SG1**

PL : Króciec z siatką ochronną 10x10 o wolnym przekroju 65%, połączenie mufowe

EN : Pipe with bird protection grid, socket connection

DE : Rohr mit gitteretz, Muffenanschluss

	MKR1	MKR2	MKR3	MKR4	MKR5	MKR6
d	PVC	PPs	PP	PE	PPs-el	PVDF
0090	*	*	*	*	*	*
0110	*	*	*	*	*	*
0125	*	*	*	*	*	*
0140	*	*	*	*	*	*
0160	*	*	*	*	*	*
0180	*	*	*	*	*	*
0200	*	*	*	*	*	*
0225	*	*	*	*	*	*
0250	*	*	*	*	*	*
0280	*	*	*	*	*	*
0315	*	*	*	*	*	*
0355	*	*	*	*	*	*
0400	*	*	*	*	*	*
0450	*	*	*	*	*	*
0500	*	*	*	*	*	*
0560	*	*	*	*	*	*
0600	*	*	*	*	*	*
0630	*	*	*	*	*	*
0700	*	*	*	*	*	*
0710	*	*	*	*	*	*
0800	*	*	*	*	*	*
0900	*	*	*	*	*	*
1000	*	*	*	*	*	*
1200	*	*	*	*	*	*
1250	*	*	*	*	*	*
1400	*	*	*	*	*	*



d [mm] - średnica /dimater/ durchmesser

Przykład kodu artykułu | Beispiel für Artikelnummer | Example for articlecode **MKR1-0090**

PL : Kołnierz mufowy płaski pod uszczelkę DI

EN : GS Socket Flanges For Gasket Up To d = 400

DE : GS Muffenflansch für Flachdichtung bis d = 400

	F1	F2	F3	F4	F5	F6	F9
d	PVC	PPs	PP	PE	PPs-el	PVDF	PVC-UV
0050	6,98	10,32	10,32	10,32	31,11	61,12	9,35
0063	6,98	12,15	12,15	12,15	31,11	62,64	9,35
0075	6,98	12,15	12,15	12,15	31,11	65,87	9,35
0090	6,98	12,15	12,15	12,15	32,65	76,75	9,35
0110	8,52	12,15	12,15	12,15	34,47	87,91	11,44
0125	8,52	13,81	13,81	13,81	36,28	103,55	11,44
0140	8,52	13,81	13,81	13,81	39,62	112,89	11,44
0160	8,52	17,30	17,30	17,30	41,44	117,62	11,44
0180	10,32	18,97	18,97	18,97	49,95	134,94	13,95
0200	10,32	20,65	20,65	20,65	51,77	138,00	13,95
0225	10,32	20,65	19,82	20,65	53,44	170,79	13,95
0250	10,32	22,47	22,47	22,47	58,61	178,61	13,95
0280	12,15	24,13	24,13	24,13	65,59	216,43	16,33
0315	18,97	25,95	25,95	25,95	67,26	219,48	25,53
0355	18,97	27,62	27,62	27,62	131,58	260,39	25,53
0400	20,65	31,11	31,11	31,11	150,56	338,67	27,91



d [mm] - średnica / diameter / durchmesser

	F1	F2	F3	F4	F5	F6	F9
d	PVC	PPs	PP	PE	PPs-el	PVDF	PVC-UV
0450	186,57	200,66	200,66	200,66	928,22	*	*
0500	216,43	253,96	253,96	253,96	1025,33	*	*
0560	260,39	257,04	257,04	257,04	1111,57	*	*
0600	260,39	272,80	272,80	272,80	1186,78	*	*
0630	*	315,22	315,22	315,22	1323,24	*	*
0700	310,48	330,84	330,84	330,84	1407,95	*	*
0710	*	363,79	363,79	363,79	1729,44	*	*
0800	396,70	448,48	448,48	448,48	2093,08	*	*
0900	519,09	598,91	598,91	598,91	2288,85	*	*
1000	680,39	751,00	751,00	751,00	*	*	*
1250	879,65	992,53	992,53	992,53	*	*	*



d [mm] - średnica / diameter / durchmesser

 Przykład kodu artykułu | Beispiel für Artikelnummer | Example for articlecode **F1-0050**

PL : Kołnierz mufowy płaski pod uszczelkę O-Ring

EN : Socket flange with groove for O-Ring gasket

DE : Muffenflansch mit Nut für O-Ring-Dichtung

	F1	F2	F3	F4	F5	F6	F9
d	PVC	PPs	PP	PE	PPs-el	PVDF	PVC-UV
0400	29,59	55,11	55,11	55,11	*	*	*
0450	195,91	225,77	225,77	225,77	*	*	*
0500	233,59	271,26	271,26	271,26	*	*	*
0560	*	271,26	271,26	271,26	*	*	*
0600	260,39	299,45	299,45	299,45	*	*	*
0630	*	362,25	362,25	362,25	*	*	*
0700	327,63	384,15	384,15	384,15	*	*	*
0710	*	417,08	417,08	417,08	*	*	*
0800	432,85	497,05	497,05	497,05	*	*	*
0900	519,09	598,91	598,91	598,91	*	*	*
1000	*	785,60	785,60	785,60	*	*	*
1250	879,65	1015,99	1015,99	1015,99	*	*	*



d [mm] - średnica / diameter / durchmesser

Przykład kodu artykułu | Beispiel für Artikelnummer | Example for articlecode **F1-0400**

PL : Zaślepka kołnierzowa pod uszczelkę O-ring z przeciwkołnierzem

EN : Blank flange with groove for O-Ring gasket, flange connection

DE : Blindflansch mit Nut für O-Ring-dichtung, Flanschanschluss

	EF1	EF2	EF3	EF4	EF5	EF6	EF9
d	PVC	PPs	PP	PE	PPs-el	PVDF	PVC-UV
0050	22,47	27,62	27,62	27,62	136,46	*	30,28
0063	22,47	27,62	27,62	*	136,46	*	*
0075	22,47	27,62	27,62	27,62	1666,46	*	30,28
0090	22,47	27,62	27,62	27,62	136,46	*	30,28
0110	22,47	27,62	27,62	27,62	136,46	*	30,28
0125	24,13	29,30	29,30	29,30	139,82	*	32,51
0140	24,13	31,11	31,11	31,11	156,29	*	32,51
0160	25,95	32,65	32,65	32,65	175,53	*	35,03
0180	25,95	36,28	36,28	36,28	188,09	*	35,03
0200	27,62	37,81	37,81	37,81	203,87	*	37,26
0225	29,30	41,44	41,44	41,44	211,68	*	39,49
0250	29,30	42,97	42,97	42,97	217,82	*	39,49
0280	32,65	53,44	53,44	53,44	233,59	*	43,95
0315	42,97	55,11	55,11	55,11	269,59	*	57,91
0355	48,28	60,28	60,28	60,28	297,21	*	65,17
0400	62,09	69,07	69,07	69,07	323,60	*	83,72
0450	186,57	141,35	141,35	141,35	535,83	*	*
0500	173,32	192,84	192,84	192,84	703,28	*	*
0560	*	216,43	216,43	216,43	*	*	*
0600	231,35	276,57	276,57	276,57	*	*	*
0630	*	276,57	276,57	276,57	1323,24	*	*



d [mm] - średnica /dimater/ durchmesser

Przykład kodu artykułu | Beispiel für Artikelnummer | Example for articlecode EF1-0050

PL : Króciec prosty, połączenie mufowe

EN : Pipe part, socket connection

DE : Rohrstück, Muffenanschluss für bauseitigen Abgang

	RS1	RS2	RS3	RS4	RS5	RS6	RS9
d	PVC	PPs	PP	PE	PPs-el	PVDF	PVC-UV
0075M	*	34,47	34,47	34,47	*	*	*
0090M	*	34,47	34,47	34,47	*	*	*
0110M	*	34,47	34,47	34,47	*	*	*
0125M	*	36,28	36,28	36,28	*	*	*
0140M	*	37,81	37,81	37,81	*	*	*
0160M	*	41,44	41,44	41,44	*	*	*
0180M	*	51,77	51,77	51,77	*	*	*
0200M	*	56,92	56,92	56,92	*	*	*
0225M	*	79,39	79,39	79,39	*	*	*
0250M	*	95,03	95,03	95,03	*	*	*
0280M	*	114,01	114,01	114,01	*	*	*
0315M	*	126,00	126,00	126,00	*	*	*
0355M	*	138,28	138,28	138,28	*	*	*
0400M	*	152,10	152,10	152,10	*	*	*



d [mm] - średnica / diameter / durchmesser

Przykład kodu artykułu | Beispiel für Artikelnummer | Example for articlecode **RS1-0075M**

PL : Uszczelka płaska

EN : Gasket

DE : Flachdichtung

DI - PVC-miękkie /soft/weich

DIE - EPDM

DIV - VITON

d	DI	DIE	DIV
	PVC-miękkie	EPDM	Viton
0050	0,98	4,05	10,61
0063	1,39	4,05	14,79
0075	1,96	4,05	24,56
0090	2,24	4,18	25,53
0110	2,37	4,60	26,37
0125	2,79	5,17	26,65
0140	3,20	5,59	27,07
0160	3,35	6,28	33,63
0180	4,60	7,26	34,05
0200	5,02	7,81	42,14
0225	5,30	8,52	47,58
0250	5,72	9,07	55,96
0280	6,56	10,32	67,96
0315	7,26	11,71	149,59
0355	8,52	13,40	153,07
0400	9,62	15,21	167,73
0450	29,45	56,80	185,03
0500	37,12	67,96	199,13
0560	50,65	78,70	266,51
0600	55,67	81,21	274,34
0630	61,68	211,68	391,96
0700	66,14	221,17	398,24
0710	73,12	224,25	407,59
0800	77,03	263,45	418,62
0900	112,62	395,04	500,10
1000	130,32	526,90	601,97
1250	*	*	*



d [mm] - średnica /dimater/ durchmesser

Przykład kodu artykułu | Beispiel für Artikelnummer | Example for articlecode **DI-0050**

PL : Uszczelka O-Ring

EN : O-ring Gaskets

DE : O-Ringdichtungen

DOW - PVC-miękkie /soft/weich

DOE - EPDM

DOV - Viton

d	DOW	DOE	DOV
	PVC-miękkie	EPDM	Viton
0110	17,45	7,12	*
0125	17,58	7,96	*
0140	17,73	8,23	*
0160	17,85	9,49	*
0180	18,00	10,75	*
0200	18,14	11,16	*
0225	18,42	14,66	*
0250	18,69	15,06	*
0280	18,97	16,88	*
0315	19,26	18,29	*
0355	19,54	21,35	*
0400	19,95	22,19	*
0450	30,42	52,89	*
0500	31,11	56,23	*
0560	31,81	58,74	*
0600	32,37	60,00	*
0630	38,08	64,54	*
0700	44,79	69,07	*
0710	44,94	69,07	*
0800	46,46	81,91	*
0900	48,28	81,91	*
1000	49,82	100,19	*
1250	64,18	110,38	*



d [mm] - średnica /dimater/ durchmesser

Przykład kodu artykułu | Beispiel für Artikelnummer | Example for articlecode **DOW-0110**

We
are
Family!



PL : Kolano PLUG-IN 90°, r=d z uszczelką wargową, połączenie mufowe

EN : Tubular bends 90°, r=d plug-in system with lip-seal, socket connection

DE : Rohrbogen 90°, r=d Als Stecksystem mit eingespritzter Lippendichtung, Muffenanschluss

	BMD2-90	BMD3-90	BMD4-90	BMD5-90
d	PPs	PP	PE	PPs-el
0050	20,23	20,23	20,23	47,03
0063	21,08	21,08	21,08	47,73
0075	21,92	21,92	21,92	48,42
0090	22,62	22,62	22,62	49,12
0110	24,56	24,56	24,56	55,82
0125	32,93	32,93	32,93	75,76
0160	35,87	35,87	35,87	80,79
0200	40,32	40,32	40,32	103,26
0250	55,82	55,82	55,82	152,79
0315	152,66	152,66	152,66	340,48



d [mm] - średnica /dimater/ durchmesser

Przykład kodu artykułu | Beispiel für Artikelnummer | Example for articlecode **BMD2-90-0050**

PL : Kolano PLUG-IN 45°, r=d z uszczelką wargową, połączenie mufowe

EN : Tubular bends 45°, r=d plug-in system with lip-seal, socket connection

DE : Rohrbogen 45°, r=d Als Stecksystem mit eingespritzter Lippendichtung, Muffenanschluss

	BMD2-45	BMD3-45	BMD4-45	BMD5-45
d	PPs	PP	PE	PPs-el
0050	15,76	15,76	15,76	35,87
0063	16,60	16,60	16,60	37,12
0075	17,58	17,58	17,58	38,79
0090	18,42	18,42	18,42	40,32
0110	21,08	21,08	21,08	42,42
0125	27,49	27,49	27,49	63,35
0160	29,30	29,30	29,30	78,43
0200	33,63	33,63	33,63	89,72
0250	44,79	44,79	44,79	121,25
0315	116,65	116,65	116,65	280,62



d [mm] - średnica / diameter / durchmesser

Przykład kodu artykułu | Beispiel für Artikelnummer | Example for articlecode **BMD2-45-0050**

PL : Mufa PLUG-IN 90° z uszczelką wargową, połączenie mufowe

EN : Double sockets plug-in system with lip-seal, socket connection

DE : Doppelmuffe EffiTech, als Stecksystem mit eingespritzter Lippendichtung, Muffenanschluss

	MMD2	MMD3	MMD4	MMD5
d	PPs	PP	PE	PPs-el
0050	13,40	13,40	13,40	27,49
0063	14,10	14,10	14,10	29,86
0075	14,94	14,94	14,94	31,11
0090	15,64	15,64	15,64	34,33
0110	16,88	16,88	16,88	36,84
0125	17,45	17,45	17,45	38,93
0160	17,85	17,85	17,85	40,32
0200	20,09	20,09	20,09	47,03
0250	26,80	26,80	26,80	67,26
0315	31,25	31,25	31,25	78,43

d [mm] - średnica /dimater/ durchmesser



Przykład kodu artykułu | Beispiel für Artikelnummer | Example for articlecode **MMD2-0050**

PL : Redukcja symetryczna 63/50 do 315/250 PLUG-IN z uszczelką wargową, połączenie mufowe

EN : Reducers symmetrical 63/50 to 315/250 plug-in system with lip-sea, socket connection

DE : Reduzierung symmetrisch 63/50 bis 315/250 Als Stecksystem mit eingespritzter Lippendichtung, Muffenanschluss

	RMD2	RMD3	RMD4	RMD5
d_1/d_2	PPs	PP	PE	PPs-el
0063/0050	44,79	44,79	44,79	161,58
0075/0050	44,79	44,79	44,79	161,58
0075/0063	44,79	44,79	44,79	163,82
0090/0050	51,48	51,48	51,48	184,19
0090/0063	51,48	51,48	51,48	184,19
0090/0075	22,47	22,47	22,47	136,89
0110/0050	29,16	29,16	29,16	136,89
0110/0063	33,63	33,63	33,63	141,50
0110/0075	24,56	24,56	24,56	80,65
0110/0090	24,56	24,56	24,56	80,65
0125/0050	57,07	57,07	57,07	160,89
0125/0063	57,07	57,07	57,07	160,89
0125/0075	57,07	57,07	57,07	117,27
0125/0090	57,07	57,07	57,07	134,06
0125/0110	57,07	57,07	57,07	134,06
0160/0050	67,26	67,26	67,26	186,42
0160/0063	67,26	67,26	67,26	186,42
0160/0075	67,26	67,26	67,26	188,80
0160/0090	67,26	67,26	67,26	188,80
0160/0110	33,63	33,63	33,63	92,09
0200/0050	67,26	67,26	67,26	186,42
0200/0063	67,26	67,26	67,26	186,42
0200/0075	67,26	67,26	67,26	186,42
0200/0090	67,26	67,26	67,26	188,80
0200/0110	40,32	40,32	40,32	127,96
0200/0160	33,63	33,63	33,63	112,18
0250/0075	69,35	69,35	69,35	190,89
0250/0090	69,35	69,35	69,35	190,89
0250/0110	69,35	69,35	69,35	193,11
0250/0160	40,32	40,32	40,32	109,96
0250/0200	47,03	47,03	47,03	159,36
0315/0110	121,25	121,25	121,25	390,43
0315/0160	92,09	92,09	92,09	297,63
0315/0200	101,02	101,02	101,02	326,11
0315/0250	64,88	64,88	64,88	203,72



d_1, d_2 [mm] - średnica /dimater/ durchmesser

Przykład kodu artykułu | Beispiel für Artikelnummer | Example for articlecode **RMD2-0063-0050**

PL : Trójnik równoprzelotowy 90° z uszczelką wargową, połączenie mufowe

EN : T- piece 90° plug-in system with lip-seal, socket connection

DE : T-Stück 90° als Stecksystem mit eingespritzter Lippendichtung, Muffenanschluss

	TMD2	TMD3	TMD4	TMD5
d	PPs	PP	PE	PPs-el
0050	39,91	39,91	39,91	110,93
0063	44,51	44,51	44,51	132,98
0075	58,74	58,74	58,74	146,66
0090	67,26	67,26	67,26	177,22
0110	71,58	71,58	71,58	242,38
0125	85,53	85,53	85,53	273,79
0160	92,09	92,09	92,09	318,01
0200	114,56	114,56	114,56	395,31
0250	161,58	161,58	161,58	531,93
0315	267,08	267,08	267,08	712,31



d [mm] - średnica /dimater/ durchmesser

Przykład kodu artykułu | Beispiel für Artikelnummer | Example for articlecode TMD2-0050

open minded...



...or closed?

PL : Przepustnica standardowa ręczna ze stopniową regulacją, połączenie mufowe, z mechanizmem do regulacji położenia i podziałką, blokowanie utawienia co 15°

EN : Volume control damper standard in increments adjustment in 15 increments manual, socket connection

DE : Standard in Stufen In 15° Stufen verstellbar, manueller Betrieb, Muffenanschluss

	DS1	DS2	DS3	DS4	DS5	DS6	DS9
d	PVC	PPs	PP	PE	PPs-el	PVDF	PVC-UV
0050	39,62	42,97	42,97	42,97	*	*	53,44
0063	39,62	49,95	49,95	49,95	*	*	53,44
0075	39,62	51,77	51,77	51,77	*	*	53,44
0090	39,62	56,92	56,92	56,92	*	*	53,44
0110	41,44	58,61	58,61	58,60	*	*	55,96
0125	42,97	63,78	63,78	63,78	*	*	58,05
0140	46,60	65,59	65,59	65,58	*	*	62,94
0160	49,95	67,26	67,26	67,26	*	*	67,39
0180	51,77	70,88	70,88	70,89	*	*	69,77
0200	55,11	77,85	77,85	77,86	*	*	74,37
0225	58,61	79,39	79,39	79,39	*	*	79,12
0250	60,28	84,56	84,56	84,56	*	*	81,35
0280	63,78	91,54	91,54	91,54	*	*	86,10
0315	70,88	95,03	95,03	95,02	*	*	95,73

d [mm] - średnica /dimater/ durchmesser



Przykład kodu artykułu | Beispiel für Artikelnummer | Example for articlecode DS1-0050

PL : Przepustnica standardowa ręczna z płynną regulacją, z mechanizmem do regulacji położenia i podziałką, blokowanie utawienia śrubą w dowolnej pozycji od 0°-90°, połączenie mufowe

EN : Volume control damper standard continous adjustmen with locking screw, socket connection

DE : Drosselklappe Standard stufenlos manueller Betrieb, Muffenanschluss, stufenlos verstellbar, mit Arretierschraube, mit Skalenring, Muffenanschluss

	D1	D2	D3	D4	D5	D6	D9
d	PVC	PPs	PP	PE	PPs-el	PVDF	PVC-UV
0050M	51,77	55,11	55,11	55,11	191,31	247,82	69,92
0063M	56,93	62,09	62,09	62,09	199,13	252,42	76,89
0075M	62,09	70,88	70,88	70,88	210,01	260,39	83,87
0090M	62,10	79,39	79,39	79,39	232,05	285,35	83,87
0110M	60,28	86,37	86,37	86,37	253,96	305,73	92,79
0125M	62,09	89,72	89,72	89,72	271,26	363,79	83,87
0140M	63,78	91,54	91,54	91,54	271,26	373,12	86,10
0160M	67,26	91,54	91,54	91,54	299,45	384,15	93,21
0180M	69,07	101,86	101,86	101,86	304,06	426,43	93,21
0200M	74,24	103,67	103,67	103,67	326,11	443,73	100,19
0225M	79,39	114,01	114,01	114,01	333,91	499,26	107,16
0250M	79,40	115,68	115,68	115,68	363,79	493,82	107,16
0280M	84,56	124,33	124,33	124,33	366,85	638,80	114,14
0315M	93,35	131,17	131,17	131,17	426,43	674,12	126,14
0355M	98,52	146,93	146,93	146,93	564,43	812,12	132,97
0400M	103,67	158,38	158,38	158,38	812,12	1009,70	139,96



d [mm] - średnica /dimater/ durchmesser

	D1	D2	D3	D4	D5	D6	D9
d	PVC	PPs	PP	PE	PPs-el	PVDF	PVC-UV
0450	551,88	671,04	671,04	671,04	2820,49	*	*
0500	598,91	722,81	722,81	722,81	2958,50	*	*
0560	736,91	884,26	884,26	884,26	3248,61	*	*
0600	785,60	925,00	925,00	925,00	3643,65	*	*
0630	*	1027,00	1027,00	1027,00	4044,38	*	*
0700	901,56	1212,03	1212,03	1212,03	4275,47	*	*
0710	*	1243,28	1243,28	1243,28	4895,43	*	*
0800	1324,78	1586,69	1586,69	1586,69	5299,39	*	*
0900	*	2100,89	2100,89	2100,89	5961,93	*	*
1000	*	2706,21	2706,21	2706,21	*	*	*
1200	*	4205,00	4205,00	4205,00	*	*	*
1250	*	4205,00	4205,00	4205,00	*	*	*



d [mm] - średnica /dimater/ durchmesser

Przykład kodu artykułu | Beispiel für Artikelnummer | Example for articlecode **D1-0050**

PL : Przepustnica wzmocniona ręczna, z mechanizmem do regulacji położenia i podziałką, blokowanie utawienia śrubą w dowolnej pozycji od 0°-90°, połączenie kołnierzowe

EN : Damper reinforced continuous adjustment manual operation with locking screw, flange connection

DE : Drosselklappen verstärkt stufenlos Verstärkt, manueller Betrieb, stufenlos verstellbar, mit Arretierschraube, Flanschanschluss

	DV1	DV2	DV3	DV4	DV5	DV6	DV9
d	PVC	PPs	PP	PE	PPs-el	PVDF	PVC-UV
0110	175,53	233,59	233,59	233,59	595,83	*	235,54
0125	181,95	246,15	246,15	246,15	625,55	*	244,89
0140	189,77	257,04	257,04	257,04	645,08	*	256,19
0160	203,87	276,00	276,00	276,00	682,07	*	275,30
0180	214,75	294,84	294,84	294,84	730,49	*	289,96
0200	232,05	308,79	308,79	308,79	802,77	*	312,71
0225	244,61	330,84	330,84	330,84	861,66	*	329,72
0250	253,96	348,01	348,01	348,01	921,94	*	342,85
0280	272,80	374,66	374,66	374,66	947,88	*	368,24
0315	308,79	406,05	406,05	406,05	954,73	*	416,38
0355	339,36	438,85	438,85	438,85	1105,00	*	458,10
0400	668,53	756,86	756,86	756,86	1678,80	*	902,26

d [mm] - średnica /dimater/ durchmesser



Przykład kodu artykułu | Beispiel für Artikelnummer | Example for articlecode DV1-0110

PL : Przepustnica szczelna ręczna z płynną regulacją, z mechanizmem do regulacji położenia i podziałką, blokowanie utawienia śrubą w dowolnej pozycji od 0°-90°, połączenie kołnierzowe

EN : Damper tightly continuous adjustment with lock screw, flanges on both sides DIN EN 1751-4, Flange connection

DE : Drosselklappen dicht stufenlos Dichtschließend, manueller Betrieb, stufenlos verstellbar, mit Arretierschraube, beidseitige Flansche, nach DIN EN 1751-4, Flanschanschluss

	DD1	DD2	DD3	DD4	DD5	DD6	DD9
d	PVC	PPs	PP	PE	PPs-el	PVDF	PVC-UV
0110	246,15	329,31	329,31	*	696,02	*	331,55
0125	249,21	343,26	343,26	*	708,57	*	336,43
0140	257,04	351,09	351,09	*	721,27	*	347,04
0160	271,26	371,59	371,59	*	768,30	*	366,15
0180	280,62	391,96	391,96	*	823,13	*	378,85
0200	299,45	406,05	406,05	*	904,63	*	404,24
0225	326,11	445,27	445,27	*	968,96	*	440,25
0250	329,31	460,90	460,90	*	1034,83	*	444,57
0280	346,61	486,01	486,01	*	1063,00	*	468,01
0315	385,69	523,55	523,55	*	1131,95	*	520,76
0355	*	*	*	*	*	*	*
0400	*	*	*	*	*	*	*

d [mm] - średnica /dimater/ durchmesser



Przykład kodu artykułu | Beispiel für Artikelnummer | Example for articlecode DD1-0110

PL : Przepustnica do napędu pneumatycznego, blokowanie ustawienia śrubą w dowolnej pozycji od 0°-90°, połączenie mufowe

EN : Damper standard with console for servomotor for electric or pneumatic actuator, socket connection

DE : Drosselklappe standard mit konsole für stellmotor für elektrischen und pneumatischen betrieb, Muffenanschluss

	D1-PN	D2-PN	D3-PN	D4-PN	D5-PN	D6-PN	D9-PN
d	PVC	PPs	PP	PE	PPs-el	PVDF	PVC-UV
0050	101,86	110,52	110,52	110,52	319,40	403,82	368,38
0063	112,33	110,52	110,52	110,52	319,40	*	368,38
0075	112,33	119,16	119,16	119,16	344,95	*	378,84
0090	112,33	126,00	126,00	126,00	368,39	*	380,94
0110	114,01	152,10	152,10	152,10	438,99	*	383,18
0125	115,68	158,38	158,38	158,38	462,57	*	387,37
0140	119,16	164,65	164,65	164,65	482,95	*	398,10
0160	143,44	174,14	174,14	174,14	506,63	*	404,24
0180	148,61	183,36	183,36	183,36	536,12	*	410,53
0200	155,45	195,91	195,91	195,91	576,99	*	416,93
0225	161,58	203,87	203,87	203,87	586,35	*	419,18
0250	172,47	225,77	225,77	225,77	653,74	*	427,55
0280	186,57	233,59	233,59	233,59	739,97	*	433,96
0315	192,84	253,96	253,96	253,96	735,22	*	446,67
0355	211,68	277,54	277,54	277,54	809,74	*	459,23
0400	225,77	296,23	296,23	296,23	839,33	*	474,02

d [mm] - średnica /dimater/ durchmesser



Przykład kodu artykułu | Beispiel für Artikelnummer | Example for articlecode **D1-PN-0050**

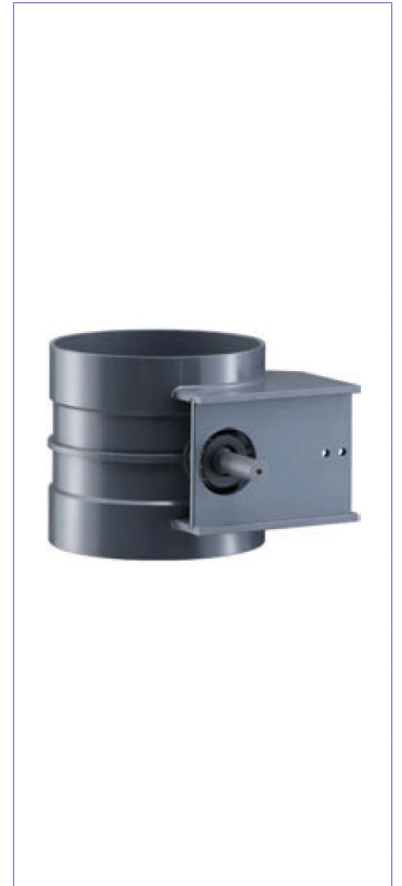
PL : Przepustnica standardowa pod siłownik, zakres pracy od 0°-90°, połączenie mufowe

EN : Damper standard with console for servomotor for electric or pneumatic actuator, socket connection

DE : Drosselklappe standard mit Konsole für Stellmotor für elektrischen und pneumatischen betrieb, Muffenanschluss

	D1	D2	D3	D4	D5	D6	D9
d	PVC	PPs	PP	PE	PPs-el	PVDF	PVC-UV
0050K	101,86	110,52	110,52	110,52	319,40	403,83	137,58
0063K	112,33	110,52	110,52	110,52	319,40	413,60	151,68
0075K	112,33	119,16	119,16	119,16	344,95	448,48	151,68
0090K	112,33	126,00	126,00	126,00	368,39	478,90	151,68
0110K	114,01	152,10	152,10	152,10	438,99	571,00	153,91
0125K	115,68	158,38	158,38	158,38	462,57	601,83	156,29
0140K	119,16	164,65	164,65	164,65	482,95	676,06	160,89
0160K	143,44	174,14	174,14	174,14	507,93	711,09	193,68
0180K	148,61	183,36	183,36	183,36	536,12	750,43	200,66
0200K	155,45	195,91	195,91	195,91	576,99	807,79	209,86
0225K	161,58	203,87	203,87	203,87	586,35	820,90	218,24
0250K	172,47	225,77	225,77	225,77	653,74	915,23	232,88
0280K	186,57	233,59	233,59	233,59	678,85	950,40	251,87
0315K	192,84	253,96	253,96	253,96	735,22	1102,91	260,39
0355K	211,68	277,54	277,54	277,54	1121,05	1569,53	285,77
0400K	225,77	296,23	296,23	296,23	1375,01	1924,24	304,89
0450K	*	*	*	*	*	*	*
0500K	*	*	*	*	*	*	*
0560K	*	*	*	*	*	*	*
0600K	*	*	*	*	*	*	*
0653K	*	*	*	*	*	*	*

d [mm] - średnica / diameter / durchmesser



Przykład kodu artykułu | Beispiel für Artikelnummer | Example for articlecode **D1-K-0050**

PL : Przepustnica wzmocniona pod siłownik, zakres pracy od 0°-90°, połączenie kołnierzowe

EN : Reinforced damper with console for servomotor with electric or pneumatic actuator, flanges on both sides, Flange connection

DE : Drosselklappe verstärkt mit Konsole für Stellmotor für elektrischen oder pneumatischen Betrieb, Flanschanschluss

	DV1-K	DV2-K	DV3-K	DV4-K	DV5-K	DV6-K	DV9-K
d	PVC	PPs	PP	PE	PPs-el	PVDF	PVC-UV
0110F	237,50	296,38	296,38	296,38	791,19	*	320,66
0125F	244,75	308,94	308,94	308,94	820,90	*	330,43
0140F	252,56	319,83	319,83	319,83	840,43	*	341,03
0160F	266,66	338,79	338,79	338,79	877,42	*	360,01
0180F	277,54	357,63	357,63	357,63	925,84	*	374,66
0200F	294,84	371,59	371,59	371,59	998,12	*	398,10
0225F	307,40	393,64	393,64	393,64	1057,01	*	414,99
0250F	316,76	410,80	410,80	410,80	1117,29	*	427,68
0280F	355,59	437,46	437,46	437,46	1143,23	*	453,08
0315F	371,59	468,85	468,85	468,85	1150,09	*	501,64
0355F	*	*	*	*	*	*	*
0400F	*	*	*	*	*	*	*

d [mm] - średnica / diameter / Durchmesser



Przykład kodu artykułu | Beispiel für Artikelnummer | Example for articlecode DV1-K-0110F

PL : Przepustnica szczelna pod siłownik, zakres pracy od 0°-90°, połączenia kołnierzowe

EN : Damper tightly continuous adjustment for electric or pneumatic actuator, flanges on both sides DIN 1751-4, Flange connection

DE : Drosselklappen Dicht stufenlos mit konsole für Stellmotor für elektrischen oder pneumatischen betrieb beidseitige Flansche DIN EN 1751-4, Flanschanschluss

	DD1	DD2	DD3	DD4	DD5	DD6	DD9
d	PVC	PPs	PP	PE	PPs-el	PVDF	PVC-UV
0110K	310,48	393,64	393,76	*	730,62	*	419,17
0125K	313,54	407,59	407,59	*	773,05	*	423,35
0140K	324,57	417,08	417,08	*	821,47	*	438,16
0160K	335,45	435,92	435,92	*	921,94	*	452,80
0180K	346,61	457,83	457,83	*	931,28	*	467,87
0200K	363,79	470,38	470,38	*	961,14	*	491,03
0225K	390,29	509,60	509,60	*	1027,00	*	526,90
0250K	395,04	526,90	526,90	*	1056,72	*	533,32
0280K	413,88	551,88	551,88	*	1091,33	*	558,71
0315K	450,02	588,02	588,02	*	1152,30	*	607,55
0335K	*	*	*	*	*	*	*
0400K	*	*	*	*	*	*	*



d [mm] - średnica / diameter / durchmesser

Przykład kodu artykułu | Beispiel für Artikelnummer | Example for articlecode **DD1-0110K**

PL : Napędy przepustnic

EN : Dampers actuators

DE : Klappenantriebe

SIŁOWNIKI ELEKTRYCZNE/ ELEKTRISCHE ANTRIEBE/ ELECTRICAL ACTUATOR

	Cena netto	Moment obrotowy [Nm]	Powierzchnia [m ²]	Napięcie znamionowe	Opis techniczny
ka-bel-If230	342,00	4	0,8	AC 230 V	Siłownik obrotowy z funkcją bezpieczeństwa do przestawiania przepustnic i zaworów w instalacjach budynkowych
ka-bel-sf24a-sr	567,00	20	4	AC/DC 24 V	Analogowy siłownik obrotowy z funkcją bezpieczeństwa do przestawiania przepustnic i zaworów w instalacjach budynkowych
ka-bel-lm230a	202,50	5	1	AC 230 V	Siłownik do przepustnic do przestawiania przepustnic w instalacjach budynkowych
ka-bel-lm230a-s	229,50	5	1	AC 230 V	Siłownik do przepustnic do przestawiania przepustnic w instalacjach budynkowych
ka-bel-sm230a	291,00	20	4	AC 230 V	Siłownik do przepustnic do przestawiania przepustnic w instalacjach budynkowych
ka-bel-sm230a-s	363,00	20	4	AC 230 V	Siłownik do przepustnic do przestawiania przepustnic w instalacjach budynkowych
ka-bel-lm24a	202,50	4	0,8	AC/DC 24 V	Siłownik do przepustnic do przestawiania przepustnic w instalacjach budynkowych
ka-bel-lm24a-s	229,50	4	0,8	AC/DC 24 V	Siłownik do przepustnic do przestawiania przepustnic w instalacjach budynkowych
ka-bel-s2a	112,20				Styk pomocniczy do siłowników do przepustnic i siłowników obrotowych
ka-gru-227cs-024-08		8	1,6	AC/DC 24 V	Siłowniki do klap Gruner. siłowniki do przepustnic powietrza, siłowniki do zaworów

d [mm] - średnica /dimater/ durchmesser

SIŁOWNIKI PNEUMATYCZNE/ PNEUMATISCHE ANTRIEBE/ PNEUMATIC ACTUATOR

	Wykonanie	Użycie	Cena netto
ka-festo-dfpd-20-rp-90-LS20-F04	jednostronnego działania, lewy	Pozycja kłapy otwarta bez ciśnienia	180,55
ka-festo-dfpd-20-rp-90-RD-F04	dwustronnego działania		180,55
ka-festo-dfpd-20-rp-90-RS20-F04	jednostronnego działania, prawy	Pozycja kłapy zamknięta bez ciśnienia	180,55

Przykład kodu artykułu | Beispiel für Artikelnummer | Example for articlecode ka-bel-if230

PL : Kłapa zwrotna pionowa, zakres pracy od 0°-2x90° do montażu na pionowych przewodach, połączenie mufowe

EN : Flap trap socket connections, for vertical installation, Working range 0° -2x90°

DE : Rückschlagklappe Muffenanschluss, für vertikalen Einbau, Arbeitsbereich 0° -2x90°

	RSK1	RSK2	RSK3	RSK4	RSK5	RSK6	RSK9
d	PVC	PPs	PP	PE	PPs-el	PVDF	PVC-UV
0110	89,72	93,35	93,35	93,35	344,95	*	121,12
0125	100,19	105,36	105,36	105,36	370,06	*	135,21
0140	114,01	124,33	124,33	124,33	437,31	*	153,91
0160	127,82	131,17	131,17	131,17	489,09	*	172,47
0180	140,09	152,10	152,10	152,10	498,56	*	189,08
0200	148,61	158,38	158,38	158,38	528,29	*	200,52
0225	161,58	178,61	178,61	178,61	556,62	*	218,09
0250	178,61	188,09	188,09	188,09	564,43	*	241,12
0280	191,31	203,87	203,87	203,87	663,23	*	258,15
0315	195,91	208,61	208,61	208,61	802,77	*	264,42
0355	236,80	257,04	257,04	257,04	964,21	*	319,68
0400	249,21	297,92	297,92	297,92	1117,15	*	336,43
0450	548,80	667,41	667,41	667,41	2139,13	*	*
	595,69	718,91	718,91	718,91	2443,74	*	*

d [mm] - średnica / diameter / durchmesser



Przykład kodu artykułu | Beispiel für Artikelnummer | Example for articlecode **RSK1-0110**

PL : Kłapa zwrotna pozioma, do montażu na poziomych przewodach, połączenie mufowe

EN : Flap trap, for mounting on horizontal wire, socket connections

DE : Rückschlagklappen für vertikalen Einbau, zur Montage an waagerechten Rohren, Muffenanschluss

	RSP1	RSP2	RSP3	RSP4
d	PVC	PPs	PP	PE
0110	*	*	*	*
0125	*	*	*	*
0140	*	*	*	*
0160	*	*	*	*
0180	*	*	*	*
0200	*	*	*	*
0225	*	*	*	*
0250	*	*	*	*
0280	*	*	*	*
0315	*	*	*	*
0355	*	*	*	*
0400	*	*	*	*
0450	*	*	*	*
0500	*	*	*	*
0560	*	*	*	*
0600	*	*	*	*
0630	*	*	*	*
0700	*	*	*	*
0710	*	*	*	*
0800	*	*	*	*
0900	*	*	*	*
1000	*	*	*	*
1200	*	*	*	*
1250	*	*	*	*

d [mm] - średnica /dimater/ durchmesser



Przykład kodu artykułu | Beispiel für Artikelnummer | Example for articlecode **RSP1-0110**

2021年10月



PL : Wyrzutnia dachowa pionowa z odpływem skroplin typ RD-F, połączenie kotnierzowe

EN : Exhaust air diffuser with integrated rain deflector type RD-F, flange connection

DE : Fortluftdurchlass mit integriertem Regenabweisdiffusor typ RD-F, Flanschanschluss

	RD1	RD2	RD3	RD4	RD5	RD6	RD9
d	PVC	PPs	PP	PE	PPs-el	PVDF	PVC-UV
0110F	225,77	296,23	296,23	296,23	1037,89	*	295,82
0125F	249,21	327,63	327,63	327,63	1147,71	*	324,02
0140F	286,89	371,59	371,59	371,59	1307,48	*	372,98
0160F	312,01	426,43	426,43	426,43	1494,17	*	405,65
0180F	338,67	459,37	459,37	459,37	1608,74	*	440,25
0200F	357,51	490,76	490,76	490,76	1716,74	*	464,66
0225F	415,54	545,59	545,59	545,59	1903,31	*	540,30
0250F	435,92	576,99	576,99	576,99	2017,87	*	566,82
0280F	492,29	677,32	677,32	677,32	2364,34	*	639,92
0315F	537,78	727,41	727,41	727,41	2541,56	*	699,08
0355F	595,83	794,82	794,82	794,82	2782,44	*	774,44
0400F	633,36	848,26	848,26	848,26	3003,58	*	823,43
0450F	903,10	975,23	975,23	975,23	3243,72	*	*
0500F	1015,99	1025,33	1025,33	1025,33	3588,79	*	*
0560F	*	1208,82	1208,82	1208,82	4231,80	*	*
0600F	1335,79	*	*	*	*	*	*
0630F	*	1552,23	1552,23	1552,23	5432,79	*	*

d [mm] - średnica /dimater/ durchmesser



Przykład kodu artykułu | Beispiel für Artikelnummer | Example for articlecode RD1-0110F

PL : Wyrzutnia dachowa pionowa, z odpływem skroplin typ RD-M, połączenie mufowe

EN : Exhaust air diffuser with integrated rain deflector type RD-M, socket connection

DE : Fortluftdurchlass mit integriertem Regenabweisdiffusor typ RD-M, Muffenanschluss

	RD1	RD2	RD3	RD4	RD5	RD6	RD9
d	PVC	PPs	PP	PE	PPs-el	PVDF	PVC-UV
0110M	225,77	286,89	286,89	286,89	1005,10	*	293,45
0125M	247,82	321,36	321,36	321,36	1121,05	*	322,19
0140M	283,81	365,31	365,31	365,31	1274,69	*	368,94
0160M	308,79	412,34	412,34	412,34	1440,74	*	401,46
0180M	332,38	446,81	446,81	446,81	1563,12	*	432,15
0200M	354,43	468,71	468,71	468,71	1641,54	*	460,76
0225M	402,85	520,48	520,48	520,48	1828,24	*	523,69
0250M	424,89	558,15	558,15	558,15	1948,94	*	552,29
0280M	478,21	649,00	649,00	649,00	2275,03	*	621,65
0315M	525,23	697,69	697,69	697,69	2441,09	*	682,76
0355M	578,53	763,56	763,56	763,56	2671,46	*	752,12
0400M	614,52	815,32	815,32	815,32	2852,58	*	798,87
0450M	782,25	824,82	824,82	824,82	2894,87	*	*
0500M	951,66	972,03	972,03	972,03	3402,23	*	*
0560M	*	1114,77	1114,77	1114,77	3924,82	*	*
0600M	1227,66	*	*	*	*	*	*
0630M	*	1418,41	1418,41	1418,41	5219,58	*	*

d [mm] - średnica / diameter / Durchmesser



Przykład kodu artykułu | Beispiel für Artikelnummer | Example for articlecode **RD1-0110M**

PL : Wyrzutnia dachowa pionowa z odpływem skroplin i bypassem Typ RD-MB, połączenie mufowe lub kołnierzowe

EN : Exhaust air diffuser with integrated rain deflector type RD-MB with socket connection and bypass, Socket or flange connection

DE : Fortluftdurchlass mit integriertem Regenabweisdiffusor Typ RD-MB, Muffenanschluss und Bypass, Muffenanschluss oder Flanschanschluss

	RD1	RD2	RD3	RD4	RD5	RD6	RD9
d	PVC	PPs	PP	PE	PPs-el	PVDF	PVC-UV
0110MB	244,61	310,48	310,48	310,48	1089,66	*	318,01
0125MB	276,00	338,67	338,67	338,67	1185,38	*	358,75
0140MB	310,48	382,48	382,48	382,48	1340,56	*	403,68
0160MB	340,20	341,18	431,18	431,18	1516,09	*	442,34
0180MB	368,39	467,31	467,31	467,31	1641,54	*	478,90
0200MB	393,64	495,51	495,51	495,51	1743,40	*	511,83
0225MB	450,02	551,88	551,88	551,88	1934,70	*	585,08
0250MB	476,52	591,08	591,08	591,08	2071,17	*	619,56
0280MB	537,78	691,55	691,55	691,55	2416,11	*	699,08
0315MB	580,07	733,83	733,83	733,83	2571,29	*	754,06
0355MB	644,39	805,84	805,84	805,84	2672,31	*	837,79
0400MB	691,55	863,88	863,88	863,88	*	*	899,04
0450MB	882,72	932,82	932,82	932,82	*	*	*
0500MB	1094,39	1138,35	1138,35	1138,35	*	*	*
0560MB	*	1279,42	1279,42	1279,42	*	*	*
0600MB	1411,03	*	*	*	*	*	*
0630MB	*	1632,46	1632,46	1632,46	*	*	*

d [mm] - średnica /dimater/ durchmesser



Przykład kodu artykułu | Beispiel für Artikelnummer | Example for articlecode RD1-0110MB

PL : Siatka przeciwko ptakom

EN : Bird protection, stainless Steel

DE : Vogelschutz, Edelstahl

VS-dedykowana do wyrzutni typu DSB oraz DH

dedicated to DSB and DH launchers / gewidmet den Trägerraketen DSB und DH

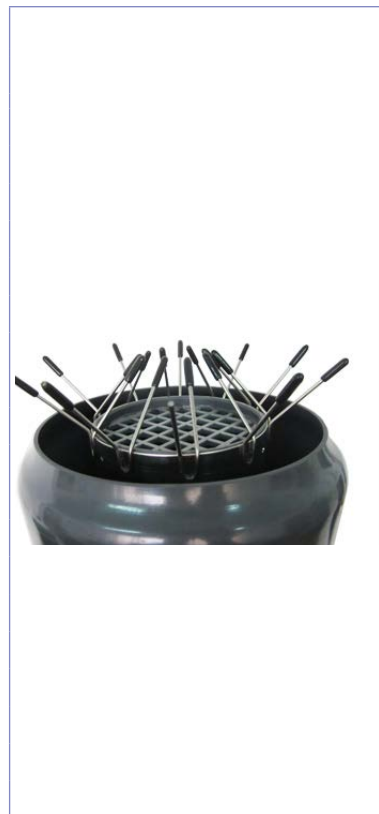
VS-RD- do montażu na wyrzutni RD

VS-RD- for mounting on the RD launcher/ VS-RD- zur Montage am RD-Werfer

Nakładany mufowo na cylinder zewnętrzny

It is fitted with a sleeve on the external cylinder/ Es ist mit einer Hülse am Außenzylinder ausgestattet

	VS-R1	VS-R2	VS1	VS2
d	PVC	PP	DH PVC	DH PP
0110	52,22	54,83	52,22	52,22
0125	52,55	52,22	52,22	52,22
0140	52,22	52,22	52,22	52,22
0160	52,22	52,22	52,22	52,22
0180	52,22	52,22	52,22	52,22
0200	52,22	52,22	52,22	52,22
0225	52,22	52,22	52,22	52,22
0250	52,22	52,22	52,22	52,22
0280	52,22	52,22	52,22	52,22
0315	52,22	54,83	52,22	52,22
0355	132,89	132,89	132,89	132,89
0400	132,89	132,89	132,89	132,89
0450	132,89	132,89	132,89	132,89
0500	132,89	132,89	132,89	132,89
0560	132,89	132,89	132,89	132,89
0600	132,89	132,89	132,89	139,54
0700	216,48	227,31	219,48	216,48
0710	244,19	232,56	244,19	232,56
0800	248,91	248,91	248,91	248,91



d [mm] - średnica /dimater/ durchmesser

Istnieje możliwość wyboru materiału przyłączy mufowych pomiędzy PPs, PP, PE lub PPs-el. Rodzaj wybranego materiału należy wyraźnie zaznaczyć w zamówieniu.

With PP-Basis there are the following materials for sockets available: PPs, PP, PE or PPs-el. Please indicate when ordering.

Bei PP-Basis sind Materialien für Muffen in PPs, PP, PE oder PPs-el möglich. Bei Bestellung bitte immer angeben!

Przykład kodu artykułu | Beispiel für Artikelnummer | Example for articlecode **VS1-RD-0110**

PL : Wyrzutnia pionowa z osłoną przeciwdeszczową typ DSB-F, połączenie kołnierzowe

EN : Deflector cowl type DSB-F, flange connections

DE : Deflektorhaube typ DSB-F, Flanschanschluss

	DSB1	DSB2	DSB3	DSB4	DSB5	DSB6	DSB9
d	PVC	PPs	PP	PE	PPs-el	PVDF	PVC-UV
0110F	200,66	211,68	211,68	211,68	743,05	*	231,49
0125F	203,87	214,75	214,75	214,75	754,21	*	234,42
0140F	232,05	246,15	246,15	246,15	867,10	*	266,93
0160F	236,80	250,89	250,89	250,89	885,79	*	273,64
0180F	255,64	291,64	291,64	291,64	1020,72	*	294,29
0200F	272,80	305,73	305,73	305,73	1067,75	*	314,25
0225F	288,43	374,66	374,66	374,66	1316,97	*	332,10
0250F	299,45	376,34	376,34	376,34	1320,03	*	344,66
0280F	357,51	393,64	393,64	393,64	1376,55	*	411,22
0315F	373,12	462,57	462,57	462,57	1622,70	*	429,64
0355F	486,01	514,34	514,34	514,34	1901,91	*	559,14
0400F	548,80	608,38	608,38	608,38	2264,71	*	631,55
0450F	751,97	840,03	840,03	840,03	2646,07	*	864,86
0500F	*	*	*	*	*	*	*
0560F	*	*	*	*	*	*	*

d [mm] - średnica /dimater/ durchmesser



Przykład kodu artykułu | Beispiel für Artikelnummer | Example for articlecode DSB1-0110F

PL : Wyrzutnia pionowa z osłoną przeciwdeszczową typ DSB-M, połączenie kotnierzowe

EN : Deflector cowl type DSB-M, flange connections

DE : Deflektorhaube typ DSB-M, Flanschanschluss

	DSB1	DSB2	DSB3	DSB4	DSB5	DSB6	DSB9
d	PVC	PPs	PP	PE	PPs-el	PVDF	PVC-UV
0110M	203,87	206,93	206,93	206,93	722,81	*	234,42
0125M	210,01	210,01	210,01	210,01	735,22	*	241,82
0140M	211,68	236,80	236,80	236,80	854,53	*	244,05
0160M	219,48	239,86	239,86	239,86	901,56	*	252,98
0180M	222,56	253,96	253,96	253,96	1025,33	*	256,61
0200M	225,77	255,64	255,64	255,64	1064,54	*	259,54
0225M	243,09	274,34	274,34	274,34	1290,31	*	279,50
0250M	247,82	282,15	282,15	282,15	1329,52	*	247,82
0280M	308,79	346,61	346,61	346,61	1473,82	*	355,68
0315M	315,22	363,79	363,79	363,79	1614,87	*	363,08
0355M	470,38	520,48	520,48	520,48	1787,08	*	541,41
0400M	531,50	617,75	617,75	617,75	2114,16	*	611,60
0450M	622,34	702,71	702,71	702,71	2416,81	*	*
0500M	*	*	*	*	*	*	*
0560M	*	*	*	*	*	*	*

d [mm] - średnica /dimater/ durchmesser



Przykład kodu artykułu | Beispiel für Artikelnummer | Example for articlecode **DSB1-0110M**

PL : Wyrzutnia pionowa z osłoną przeciwdeszczową typ DH-F, połączenie kołnierzowe

EN : Deflector cowl type DH-F, flange connections

DE : Deflektorhaube typ DH-F, Flanschanschluss

	DH1	DH2	DH3	DH4	DH5	DH6	DH9
d	PVC	PPs	PP	PE	PPs-el	PVDF	PVC-UV
0700F	1563,12	1989,72	1723,02	1723,02	*	*	*
0710F	*	1723,02	1723,02	1768,09	*	*	*
0800F	1824,88	2046,05	2046,05	2046,05	*	*	*
0900F	2216,86	2474,17	2474,17	2474,17	*	*	*
1000F	5238,29	3446,19	3446,19	3446,19	*	*	*
1250F	5627,04	5728,90	5728,90	5728,90	*	*	*
1400F	6566,28	6657,10	6657,10	6657,10	*	*	*



d [mm] - średnica /dimater/ durchmesser

Przykład kodu artykułu | Beispiel für Artikelnummer | Example for articlecode DH1-0700F

PL : Wyrzutnia pionowa z osłoną przeciwdeszczową typ DH-M, połączenie mufowe

EN : Deflector cowl type DH-M, socket connection

DE : Deflektorhaube typ DH-M, Muffenanschluss

	DH1	DH2	DH3	DH4	DH5	DH6	DH9
d [mm]	PVC	PPs	PP	PE	PPs-el	PVDF	PVC-UV
0700M	1508,27	1627,43	1627,43	1627,43	*	*	*
0710M	*	1627,43	1627,43	1716,33	*	*	*
0800M	1683,82	1850,00	1850,00	1850,00	*	*	*
0900M	2024,15	2204,43	2204,43	2204,43	*	*	*
1000M	4628,22	3200,04	3200,04	3200,04	*	*	*
1250M	4956,00	5383,95	5383,95	5383,95	*	*	*
1400M	5790,15	6078,60	6078,60	6078,60	*	*	*



d [mm] - średnica /dimater/ durchmesser

Przykład kodu artykułu | Beispiel für Artikelnummer | Example for articlecode **DH1-0700M**

PL : Wyrzutnia pionowa z deflektorem typ RGH, połączenie mufowe

EN : Deflector cowl type RGH, socket connection

DE : Deflektorhaube typ RGH, Muffenanschluss

	RGH1	RGH2	RGH3	RGH4	RGH5
d [mm]	PVC	PPs	PP	PE	PPs-DL
0110	*	*	*	*	*
0125	*	*	*	*	*
0140	*	*	*	*	*
0160	*	*	*	*	*
0180	*	*	*	*	*
0200	*	*	*	*	*
0225	*	*	*	*	*
0250	*	*	*	*	*
0280	*	*	*	*	*
0315	*	*	*	*	*
0355	*	*	*	*	*
0400	*	*	*	*	*
0450	*	*	*	*	*
0500	*	*	*	*	*
0560	*	*	*	*	*
0600	*	*	*	*	*
0630	*	*	*	*	*
0700	*	*	*	*	*
0710	*	*	*	*	*
0800	*	*	*	*	*
0900	*	*	*	*	*
1000	*	*	*	*	*
1200	*	*	*	*	*
1250	*	*	*	*	*

d [mm] - średnica /dimater/ durchmesser



Przykład kodu artykułu | Beispiel für Artikelnummer | Example for articlecode **RGH1-0110**

PL : Wywiewrzak cylindryczny typ EWC, połączenie kołnierzowe

EN : Deflector cowl type EWC, flange connection

DE : Deflektorhaube typ EWC, Flanschanschluss

	EWC1	EWC2	EWC3	EWC4	EWC5	EWC6	EWC9
D	PVC	PPs	PP	PE	PPs-el	PVDF	PVC-C
0125	*	*	*	*	*	*	*
0160	*	*	*	*	*	*	*
0200	*	*	*	*	*	*	*
0250	*	*	*	*	*	*	*
0315	*	*	*	*	*	*	*
0400	*	*	*	*	*	*	*

d [mm] - średnica / diameter / durchmesser



Przykład kodu artykułu | Beispiel für Artikelnummer | Example for articlecode EWC1-0125

PL : Daszek przeciwdeszczowy typ RGD, połączenie mufowe

EN : Rain cover type RGD, socket connection

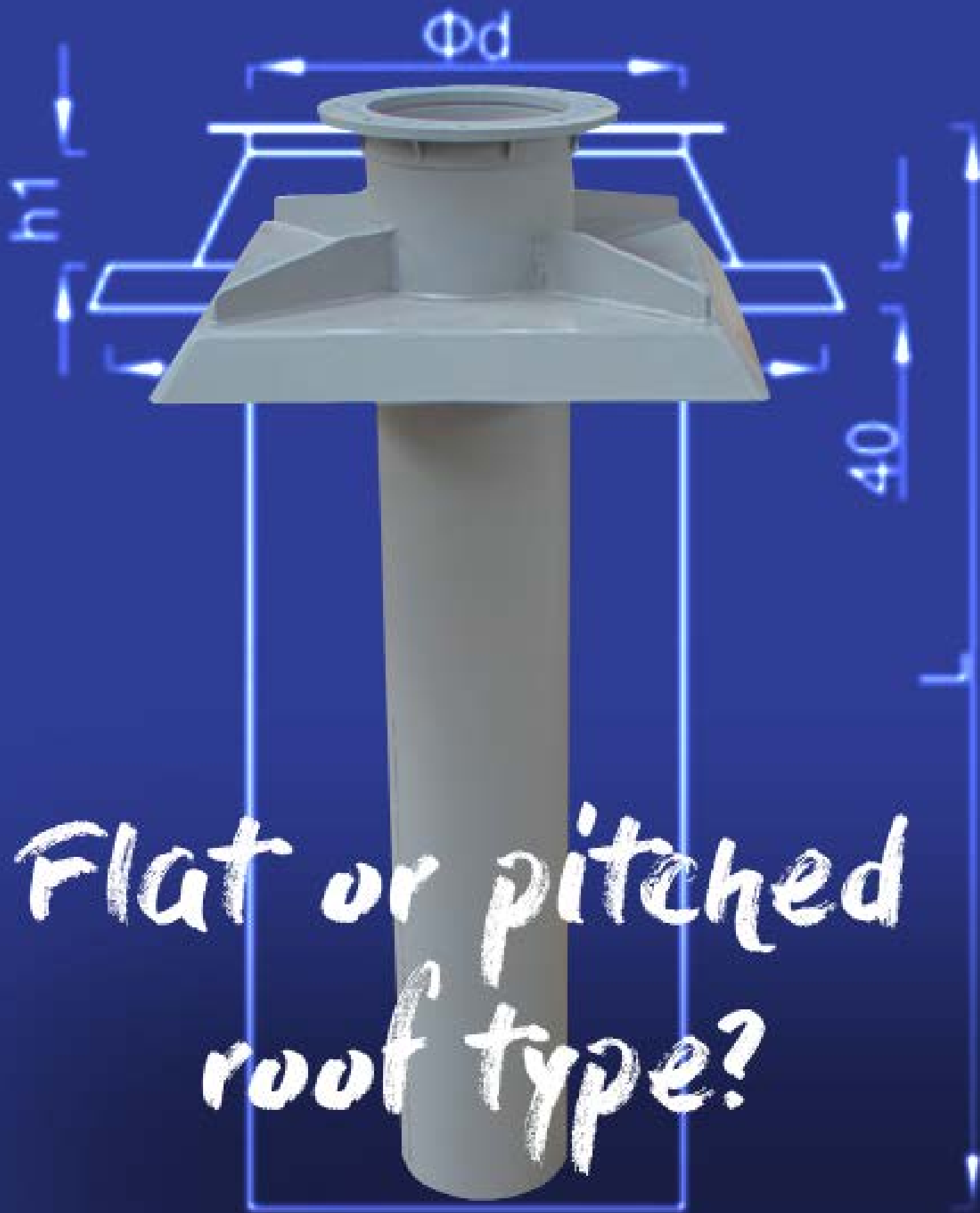
DE : Regenschutz typ RGD, Muffenanschluss

	RGD1	RGD2	RGD3	RGD4
d	PVC	PPs	PP	PE
0110	*	*	*	*
0125	*	*	*	*
0140	*	*	*	*
0160	*	*	*	*
0180	*	*	*	*
0200	*	*	*	*
0225	*	*	*	*
0250	*	*	*	*
0280	*	*	*	*
0315	*	*	*	*
0355	*	*	*	*
0400	*	*	*	*
0450	*	*	*	*



d [mm] - średnica /dimater/ durchmesser

Przykład kodu artykułu | Beispiel für Artikelnummer | Example for articlecode **RGD1-0110**



Flat or pitched
roof type?

PL : Podstawa dachowa uniwersalna, na płaski lub skośny dach

EN : Roof passage for a flat or pitched roof

DE : Dachdurchführung für Flach- oder Schrägdach

	DDF1	DDF2	DDF3	DDF4	DDF5	DDF6	DDF9
d	PVC	PPs	PP	PE	PPs-el	PVDF	PVC-C
0110	141,63	148,61	148,61	148,61	517,40	*	191,17
0125	153,78	158,38	158,38	158,38	556,62	*	207,50
0140	164,65	169,40	169,40	169,40	588,02	*	222,28
0160	186,57	181,95	181,95	181,95	633,36	*	251,87
0180	200,66	195,91	195,91	195,91	692,96	*	270,85
0200	221,17	211,68	211,68	211,68	741,65	*	298,47
0225	243,09	230,39	230,39	230,39	805,84	*	328,06
0250	264,84	247,82	247,82	247,82	863,88	*	357,51
0280	291,64	266,51	266,51	266,51	936,02	*	393,64
0315	323,03	294,84	294,84	294,84	1034,83	*	436,06
0355	359,02	323,03	323,03	323,03	1133,89	*	484,48
0400	396,70	351,09	351,09	351,09	1232,54	*	535,55
0450	531,50	486,01	486,01	486,01	1695,68	*	*
0500	684,85	721,27	721,27	721,27	2570,02	*	*
0560	*	721,27	721,27	721,27	2617,74	*	*
0600	976,92	809,88	809,88	809,88	2832,64	*	*
0630	*	865,56	865,56	865,56	2984,74	*	*
0700	958,77	*	*	*	*	*	*
0710	*	1177,56	1177,56	1177,56	4027,38	*	*
0800	1437,25	1757,08	1757,08	1757,08	5621,74	*	*
0900	1967,50	2629,89	2629,89	2629,89	8412,51	*	*



d [mm] - średnica /dimater/ durchmesser

Przykład kodu artykułu | Beispiel für Artikelnummer | Example for articlecode **DDF1-0110**

PL : Okapnik
 EN : Umbrella
 DE : Regenkragen

	RGK1	RGK2	RGK3	RGK4	RGK5	RGK6	RGK9
d	PVC	PPs	PP	PE	PPs-el	PVDF	PVC-UV
0110	25,95	48,28	48,28	48,28	132,98	256,19	*
0125	27,62	56,92	56,92	56,92	158,38	305,18	*
0140	32,65	65,59	65,59	65,59	186,57	359,32	*
0160	39,62	70,88	70,88	70,88	200,66	386,66	*
0180	41,44	74,24	74,24	74,24	208,61	401,73	*
0200	51,77	86,37	86,37	86,37	241,40	465,08	*
0225	56,92	93,21	93,21	93,21	261,78	504,30	*
0250	60,28	98,51	98,51	98,51	279,08	832,38	*
0280	65,59	114,01	114,01	114,01	316,61	609,92	*
0315	98,51	119,16	119,16	119,16	330,84	670,49	*
0355	103,67	138,28	138,28	138,28	321,22	739,41	*
0400	114,01	152,10	152,10	152,10	440,94	807,08	*
0450	205,41	230,39	230,39	230,39	668,25	*	*
0500	287,74	401,46	401,46	401,46	945,23	*	*
0560	*	518,39	518,39	518,39	*	*	*
0600	421,82	586,21	586,21	586,21	*	*	*
0630	*	627,92	627,92	627,92	*	*	*
0700	523,27	*	*	*	*	*	*
0710	*	657,52	657,52	657,52	*	*	*
0800	600,02	692,81	692,81	692,81	*	*	*
0900	699,08	779,46	779,46	779,46	*	*	*



d [mm] - średnica /dimater/ durchmesser

Przykład kodu artykułu | Beispiel für Artikelnummer | Example for articlecode **RGK1-0110**

PL : Podstawa dachowa typ B1
 EN : Roof passage for a flat roof type B1
 DE : Dachdurchführung Flach typ B1

	EPB1-1	EPB1-2	EPB1-3	EPB1-4	EPB1-5	EPB1-6	EPD1-9
d	PVC	PPs	PP	PE	PPs-el	PVDF	PVC-C
0125	*	*	*	*	*	*	*
0160	*	*	*	*	*	*	*
0200	*	*	*	*	*	*	*
0250	*	*	*	*	*	*	*
0315	*	*	*	*	*	*	*
0400	*	*	*	*	*	*	*
0450	*	*	*	*	*	*	*
0500	*	*	*	*	*	*	*



d [mm] - średnica /dimater/ durchmesser

Przykład kodu artykułu | Beispiel für Artikelnummer | Example for articlecode **EPB1-1-0125**

PL : Podstawa dachowa typ B2

EN : Roof passage for a flat or pitched roof type B2

DE : Dachdurchführung für Flach- oder Schrägdach typ B2

	EPB2-1	EPB2-2	EPB2-3	EPB2-4	EPB2-5	EPB2-6	EPB2-9
d	PVC	PPs	PP	PE	PPs-el	PVDF	PVC-C
0125	*	*	*	*	*	*	*
0160	*	*	*	*	*	*	*
0200	*	*	*	*	*	*	*
0250	*	*	*	*	*	*	*
0315	*	*	*	*	*	*	*
0400	*	*	*	*	*	*	*
0450	*	*	*	*	*	*	*
0500	*	*	*	*	*	*	*



d [mm] - średnica / diameter / Durchmesser

Przykład kodu artykułu | Beispiel für Artikelnummer | Example for articlecode EPB2-1-0125

PL : Podstawa dachowa typ B3

EN : Roof passage for a flat or pitched roof type B3

DE : Dachdurchführung für Flach- oder Schrägdach typ B3

	EPB3-1	EPB3-2	EPB3-3	EPB3-4	EPB3-5	EPB3-6	EPB3-9
d	PVC	PPs	PP	PE	PPs-el	PVDF	PVC-C
0125	*	*	*	*	*	*	*
0160	*	*	*	*	*	*	*
0200	*	*	*	*	*	*	*
0250	*	*	*	*	*	*	*
0315	*	*	*	*	*	*	*
0400	*	*	*	*	*	*	*
0450	*	*	*	*	*	*	*
0500	*	*	*	*	*	*	*



d [mm] - średnica /dimater/ durchmesser

Przykład kodu artykułu | Beispiel für Artikelnummer | Example for articlecode EPB3-1-0125

PL : Przejście ściennie, przyłącze rurowe

EN : Wall passage, pipe connection

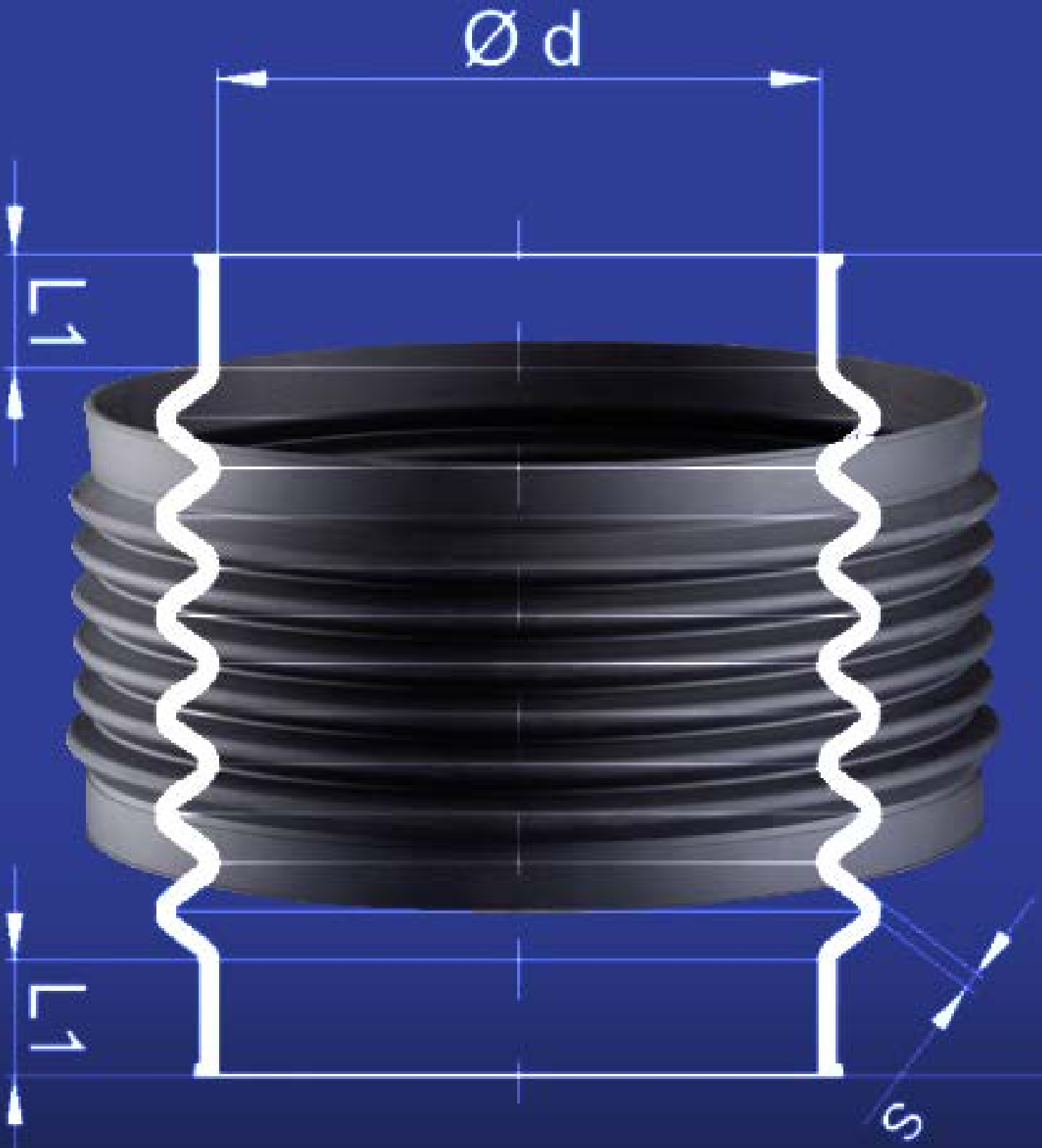
DE : Wanddurchgang, Rohranschluss

	ETV1	ETV2	ETV3	ETV4	ETV5	ETV6	ETV9
d	PVC	PPs	PP	PE	PPs-el	PVDF	PVC-C
0110	*	*	*	*	*	*	*
0125	*	*	*	*	*	*	*
0140	*	*	*	*	*	*	*
0160	*	*	*	*	*	*	*
0180	*	*	*	*	*	*	*
0200	*	*	*	*	*	*	*
0225	*	*	*	*	*	*	*
0250	*	*	*	*	*	*	*
0280	*	*	*	*	*	*	*
0315	*	*	*	*	*	*	*
0355	*	*	*	*	*	*	*
0400	*	*	*	*	*	*	*

d [mm] - średnica / diameter / durchmesser



Przykład kodu artykułu | Beispiel für Artikelnummer | Example for articlecode **ETV1-0110**



Be flexible

PL : Złącze elastyczne kuliste, grubość 3 mm, połączenie opaskowe

EN : Spherical sleeve for clip band connection without clip band

DE : Kugelmanschette für Befestigung mit Spannbändernohne

d	MAK1	MAK3	MAK5	MAK9
	PVC	PP	PPs-el	PVC-UV
0050S	6,56	32,93	82,33	8,79
0063S	7,40	39,49	98,78	9,91
0075S	8,08	41,16	102,98	10,88
0090S	8,93	42,70	106,75	12,00
0110S	9,91	44,37	110,93	13,25
0125S	10,61	47,58	119,03	14,24
0140S	11,16	49,39	123,49	15,06
0160S	11,44	52,62	131,58	15,34
0180S	34,05	55,96	139,96	45,91
0200S	15,06	59,31	148,32	20,23
0225S	36,28	64,05	160,05	48,99
0250S	17,58	67,39	167,45	23,72
0280S	39,22	70,75	176,93	52,89
0315S	20,65	75,76	189,48	27,91



d [mm] - średnica /dimater/ durchmesser

Przykład kodu artykułu | Beispiel für Artikelnummer | Example for articlecode **MAK1-0050S**

PL : Złącze elastyczne kuliste, grubość 3 mm, połączenie kołnierzowe

EN : Spherical sleeve, self sealing, flanges connection

DE : Kugelmanschette, Flanschanschluss mit beidseitig angeformter Flachdichtung, Flanschanschluss

	MAK1	MAK3	MAK5	MAK9
d	PVC	PP	PPs-el	PVC-UV
0050F	54,28	69,07	172,75	73,26
0063F	55,96	69,92	174,84	75,49
0075F	57,50	72,41	181,12	77,58
0090F	57,50	75,76	189,48	77,58
0110F	59,31	100,32	250,89	79,95
0125F	62,51	108,70	271,82	84,28
0140F	64,05	113,44	283,68	86,37
0160F	67,39	116,80	292,05	90,98
0180F	69,07	120,15	300,43	93,21
0200F	72,41	126,57	316,47	97,68
0225F	77,30	130,05	325,12	102,28
0250F	77,30	141,50	353,73	104,24
0280F	78,99	169,40	423,50	106,61
0315F	83,87	180,29	450,71	113,17



d [mm] - średnica /dimater/ durchmesser

Istnieje możliwość wyboru materiału kołnierzy pomiędzy PPs, PP, PE lub PPs-el. Rodzaj wybranego materiału należy wyraźnie zaznaczyć w zamówieniu.

With PP-Basis there are the following materials for flanges available: PPs, PP, PE or PPs-el. Please indicate when ordering.

Bei PP-Basis sind Materialien für Flansche in PPs, PP, PE oder PPs-el möglich. Bei Bestellung bitte immer angeben!

Przykład kodu artykułu | Beispiel für Artikelnummer | Example for articlecode **MAK1-0050F**

PL : Złącze elastyczne karbowane (grubość 3 mm, 6 karbów), połączenie opaskowe

EN : Wellflex sleeve 3 mm for clip band connection corrugated, 6-fold

DE : Wellflexmanschette 3 mm für Befestigung mit Spannbändern 6-fach gewellt

d	MAW1-3	MAW3-3	MAW5-3	MAW9-3
	PVC	PP	PPs-el	PVC-UV
0110S	17,30	65,59	163,96	23,31
0125S	17,30	65,59	163,96	23,31
0140S	18,98	74,24	185,58	25,53
0160S	18,98	74,24	185,58	25,53
0180S	20,64	83,02	207,63	27,91
0200S	22,47	91,54	228,85	30,28
0225S	22,47	95,03	237,63	30,28
0250S	24,14	98,51	246,28	32,51
0280S	25,96	105,36	262,75	35,03
0315S	27,62	114,01	285,07	37,26
0355S	29,30	124,33	310,89	39,49
0400S	36,28	134,65	336,70	48,99
0450S	51,77	175,53	438,85	69,77
0500S	62,09	214,75	536,94	83,72
0560S	69,62	246,15	615,36	93,90
0600S	74,24	264,84	662,11	100,19
0630S	78,00	294,84	737,18	105,21
0700S	93,35	327,63	819,09	126,00
0710S	94,60	344,95	862,35	127,68
0800S	112,33	385,96	964,21	151,54
0900S	126,00	432,85	1082,13	170,09
1000S	138,28	478,21	1195,57	186,57
1250S	*	605,32	1513,29	*
1400S	195,77	979,85	2450,01	264,29



d [mm] - średnica / diameter / durchmesser

Przykład kodu artykułu | Beispiel für Artikelnummer | Example for articlecode **MAW1-3-0110S**

PL : Złącze elastyczne karbowane (grubość 6 mm, 4 karby), połączenie opaskowe

EN : Wellflex sleeve 6 mm for clip band connection corrugated, 4-fold

DE : Wellflexmanschette 6 mm für Befestigung mit Spannbändern 4-fach gewellt

	MAW1-6	MAW3-6	MAW5-6	MAW9-6
d	PVC	PP	PPs-el	PVC-UV
0450S	88,19	247,82	619,56	119,03
0500S	110,52	312,01	780,03	149,16
0560S	124,33	357,51	893,75	167,73
0600S	134,65	382,48	956,26	181,68
0630S	148,61	424,89	1061,88	200,52
0700S	162,98	470,38	1176,03	219,91
0710S	175,53	498,56	1246,50	236,93
0800S	194,37	558,15	1395,39	262,33
0900S	219,48	624,02	1560,04	296,23
1000S	241,40	688,21	1720,51	325,82
1250S	305,73	871,83	2179,60	412,62



d [mm] - średnica / diameter / durchmesser

Przykład kodu artykułu | Beispiel für Artikelnummer | Example for articlecode **MAW1-6-0450S**

PL : Złącze elastyczne karbowane (grubość 3 mm, 6 karbów), połączenie mufowe

EN : Wellflex sleeve 3 mm, socket connection corrugated, 6-fold

DE : Wellflexmanschette 3 mm, Wellflexmanschette Muffenanschluss 6-fach gewellt

d	MAW1-3	MAW3-3	MAW5-3	MAW9-3
	PVC	PP	PPs-el	PVC-UV
0110M	25,95	100,19	250,47	35,03
0125M	29,30	103,67	259,25	39,49
0140M	29,30	117,50	293,73	39,49
0160M	31,11	122,66	306,70	42,01
0180M	34,47	134,65	336,70	46,46
0200M	36,28	150,29	375,77	48,99
0225M	41,44	159,92	399,78	55,96
0250M	48,28	172,47	431,18	65,17
0280M	56,92	188,09	470,25	76,75
0315M	63,78	205,41	513,50	86,10
0355M	72,56	255,64	639,08	97,96
0400M	81,21	299,45	748,62	109,54
0450M	120,85	464,11	1160,26	*
0500M	131,17	534,71	1336,78	*
0560M	*	616,21	1540,51	*
0600M	161,58	661,55	1653,95	*
0630M	*	708,57	1771,44	*
0700M	186,57	788,68	1971,68	*
0710M	*	816,86	2042,15	*
0800M	238,32	912,44	2281,17	*
0900M	280,62	1027,00	2567,51	*
1000M	348,01	1139,75	2849,38	*
1250M	462,57	1552,23	3880,57	*



d [mm] - średnica /dimater/ durchmesser

Istnieje możliwość wyboru materiału kołnierzy pomiędzy PPs, PP, PE lub PPs-el. Rodzaj wybranego materiału należy wyraźnie zaznaczyć w zamówieniu.

With PP-Basis there are the following materials for flanges available: PPs, PP, PE or PPs-el. Please indicate when ordering.

Bei PP-Basis sind Materialien für Flansche in PPs, PP, PE oder PPs-el möglich. Bei Bestellung bitte immer angeben!

Przykład kodu artykułu | Beispiel für Artikelnummer | Example for articlecode **MAW1-3-0110M**

PL : Złącze elastyczne karbowane (grubość 3 mm, 6 korbów), połączenie kołnierzowe

EN : Wellflex sleeve 3mm, flange connection corrugated, 6-fold

DE : Wellflexmanschette 3 mm, Flanschanschluss 6-fach gewellt

d	MAW1-3	MAW3-3	MAW5-3	MAW9-3
	PVC	PP	PPs-el	PVC-UV
0110F	62,51	119,16	297,92	84,28
0125F	64,05	124,33	310,89	86,37
0140F	65,87	140,09	350,24	88,89
0160F	69,07	145,26	363,22	93,21
0180F	70,75	158,38	396,01	95,44
0200F	73,95	175,53	438,85	99,77
0225F	75,76	186,57	466,47	102,28
0250F	78,99	199,13	497,87	106,61
0280F	80,65	219,48	548,80	108,84
0315F	87,07	236,80	592,06	117,50
0355F	98,78	263,45	658,63	133,26
0400F	110,24	307,40	768,57	148,76
0450F	450,02	636,59	1591,44	*
0500F	525,23	762,02	1905,12	*
0560F	*	799,55	1998,90	*
0600F	600,57	874,91	2187,28	*
0630F	679,00	1025,33	2563,33	*
0700F	749,46	1070,82	2677,05	*
0710F	*	1186,78	2967,01	*
0800F	975,23	1373,47	3433,76	*
0900F	1188,45	1630,50	4076,34	*
1000F	1502,00	2041,31	5103,34	*
1250F	*	2627,79	6569,48	*



d [mm] - średnica / diameter / Durchmesser

Istnieje możliwość wyboru materiału kołnierzy pomiędzy PPs, PP, PE lub PPs-el. Rodzaj wybranego materiału należy wyraźnie zaznaczyć w zamówieniu.

With PP-Basis there are the following materials for flanges available: PPs, PP, PE or PPs-el. Please indicate when ordering.

Bei PP-Basis sind Materialien für Flansche in PPs, PP, PE oder PPs-el möglich. Bei Bestellung bitte immer angeben!

Przykład kodu artykułu | Beispiel für Artikelnummer | Example for articlecode **MAW1-3-0110F**

PL : Złącze elastyczne karbowane (grubość 6 mm, 4 karby), połączenie mufowe

EN : Wellflex sleeve 6 mm, socket connection, corrugated, 4-fold

DE : Wellflexmanschette 6 mm, Wellflexmanschette Muffenanschluss 4-fach gewellt,

	MAW1-6	MAW3-6	MAW5-6	MAW9-6
d	PVC	PP	PPs-el	PVC-UV
0450M	272,80	536,12	1340,27	*
0500M	304,06	631,82	1579,58	*
0560M	384,15	727,41	1818,61	*
0600M	355,82	782,25	1955,63	*
0630M	423,35	849,80	2124,48	*
0700M	493,82	936,02	2340,07	*
0710M	506,39	972,03	2430,07	*
0800M	614,52	1086,59	2716,54	*
0900M	694,62	1219,86	3049,62	*
1000M	804,30	1351,43	3378,65	*
1250M	1036,36	1814,00	4535,01	*



d [mm] - średnica / diameter / Durchmesser

Istnieje możliwość wyboru materiału kołnierzy pomiędzy PPs, PP, PE lub PPs-el. Rodzaj wybranego materiału należy wyraźnie zaznaczyć w zamówieniu.

With PP-Basis there are the following materials for flanges available: PPs, PP, PE or PPs-el. Please indicate when ordering.

Bei PP-Basis sind Materialien für Flansche in PPs, PP, PE oder PPs-el möglich. Bei Bestellung bitte immer angeben!

Przykład kodu artykułu | Beispiel für Artikelnummer | Example for articlecode **MAW1-6-0450M**

PL : Złącze elastyczne karbowane, kuliste (grubość 6 mm, 4 karby), połączenie kołnierzowe

EN : Wellflex sleeve 6 mm, flangeconnection corrugated, 4-fold

DE : Wellflexmanschette 6 mm, Wellflexmanschette Flanschanschluss 4-fach gewellt

	MAW1-6	MAW3-6	MAW5-6	MAW9-6
d	PVC	PP	PPs-el	PVC-UV
0450F	603,65	710,26	1775,64	*
0500F	696,02	857,26	2144,01	*
0560F	752,52	911,05	2277,68	*
0600F	782,25	992,53	2481,41	*
0630F	843,51	1157,06	2892,63	*
0700F	954,73	1249,57	3123,99	*
0710F	987,80	1340,56	3351,44	*
0800F	1204,08	1545,95	3864,94	*
0900F	1414,23	1824,88	4562,21	*
1000F	1777,86	2251,46	5628,71	*
1250F	2268,61	2894,32	7235,78	*



d [mm] - średnica /dimater/ durchmesser

Istnieje możliwość wyboru materiału kołnierzy pomiędzy PPs, PP, PE lub PPs-el. Rodzaj wybranego materiału należy wyraźnie zaznaczyć w zamówieniu.

With PP-Basis there are the following materials for flanges available: PPs, PP, PE or PPs-el. Please indicate when ordering.

Bei PP-Basis sind Materialien für Flansche in PPs, PP, PE oder PPs-el möglich. Bei Bestellung bitte immer angeben!

Przykład kodu artykułu | Beispiel für Artikelnummer | Example for articlecode **MAW1-6-0450F**

PL : Rękaw elastyczny o gładkiej powierzchni

EN : Sleeve with smooth surface

DE : Manschette glatte Ausführung

d	MAG1	MAG3
	PVC	PP
0180	15,64	37,81
0200	18,00	39,62
0225	19,82	42,97
0250	21,35	48,28
0280	23,17	49,95
0315	24,71	53,44
0355	26,52	69,07
0400	31,69	77,85
0450	36,28	88,19
0500	41,16	96,69

d [mm] - średnica / diameter / durchmesser



Przykład kodu artykułu | Beispiel für Artikelnummer | Example for articlecode **MAG1-0180**

circular



effective

PL : Tłumik akustyczny o przekroju kołowym, długość efektywna 750 mm, połączenie rurowe

EN : Silencer, circular, effective length 750 mm, pipe connection

DE : Rundschalldämpfer, Wirklänge 750 mm, Rohranschluss

	RSD1	RSD2	RSD3	RSD4	RSD6	RSD9
d - l	PVC	PPs	PP	PE	PVDF	PVC-UV
0110-0750	344,95	393,64	531,50	393,64	*	465,65
0125-0750	366,85	413,88	558,86	413,88	*	495,21
0140-0750	406,05	470,38	635,05	470,38	*	548,10
0160-0750	432,85	479,87	647,87	479,87	*	584,25
0180-0750	476,52	536,12	723,93	536,12	*	643,27
0200-0750	517,40	567,51	766,21	567,51	*	698,39
0225-0750	575,31	672,58	907,99	672,58	*	776,68
0250-0750	611,46	702,43	948,44	702,43	*	825,37
0280-0750	683,59	780,86	1054,22	780,86	*	922,76
0315-0750	752,52	852,87	1151,48	852,87	*	1015,84
0355-0750	846,58	958,08	1293,38	958,08	*	1142,83
0400-0750	1017,53	1147,71	1549,43	1147,71	*	1373,62



d [mm] - średnica / diameter / Durchmesser

l [mm] - długość / length / länge

Przykład kodu artykułu | Beispiel für Artikelnummer | Example for articlecode **RSD1-0110-0750**

PL : Tłumik akustyczny o przekroju kołowym, długość efektywna 1000 mm, połączenie rurowe

EN : Silencer, circular, effective length 1000 mm, pipe connection

DE : Rundschalldämpfer, Wirklänge 1000 mm, Rohranschluss

	RSD1	RSD2	RSD3	RSD4	RSD6	RSD9
d - l	PVC	PPs	PP	PE	PVDF	PVC-UV
0110-1000	426,43	475,13	641,46	475,13	*	575,60
0125-1000	448,48	498,56	673,13	498,56	*	605,32
0140-1000	500,10	509,60	687,92	509,60	*	675,09
0160-1000	545,59	512,66	692,25	512,66	*	736,48
0180-1000	598,91	627,09	846,58	627,09	*	808,49
0200-1000	638,10	680,39	918,58	680,39	*	861,36
0225-1000	696,02	799,55	1079,62	799,55	*	939,51
0250-1000	738,57	874,91	1181,19	874,91	*	997,00
0280-1000	840,43	912,44	1232,12	912,44	*	1134,59
0315-1000	903,10	1100,55	1485,94	1100,55	*	1219,15
0355-1000	995,61	1116,31	1507,02	1116,31	*	1344,04
0400-1000	1215,09	1356,17	1831,03	1356,17	*	1640,28



d [mm] - średnica / diameter / durchmesser

l [mm] - długość / length / länge

Przykład kodu artykułu | Beispiel für Artikelnummer | Example for articlecode **RSD1-0110-1000**

PL : Tłumik akustyczny o przekroju kołowym, długość efektywna 1250 mm, połączenie rurowe

EN : Silencer, circular, effective length 1250 mm, pipe connection

DE : Rundschalldämpfer, Wirklänge 1250 mm, Rohranschluss

	RSD1	RSD2	RSD3	RSD4	RSD6	RSD9
d - l	PVC	PPs	PP	PE	PVDF	PVC-UV
0110-1250	478,21	489,09	660,43	537,93	*	645,51
0125-1250	544,05	512,66	692,25	512,66	*	734,39
0140-1250	548,80	553,55	747,23	553,55	*	740,81
0160-1250	550,34	586,35	791,59	586,35	*	742,90
0180-1250	598,91	666,30	899,61	666,30	*	808,49
0200-1250	638,10	697,69	941,89	697,69	*	861,36
0225-1250	696,02	837,23	1130,12	837,23	*	939,51
0250-1250	738,57	877,99	1185,38	877,99	*	997,00
0280-1250	840,43	958,08	1293,38	958,08	*	1134,59
0315-1250	1201,02	1155,38	1485,94	1155,38	*	1621,29
0355-1250	1288,78	1183,70	1598,14	1183,70	*	1739,77
0400-1250	1414,23	1411,03	1904,99	1411,03	*	1909,17



d [mm] - średnica / diameter / Durchmesser

l [mm] - długość / length / länge

Przykład kodu artykułu | Beispiel für Artikelnummer | Example for articlecode **RSD1-0110-1250**

PL : Tłumik akustyczny o przekroju kołowym długość efektywna 1500 mm, połączenie rurowe

EN : Silencer, circular, effective length 1500 mm, pipe connection

DE : Rundschalldämpfer, Wirklänge 1500 mm, Rohranschluss

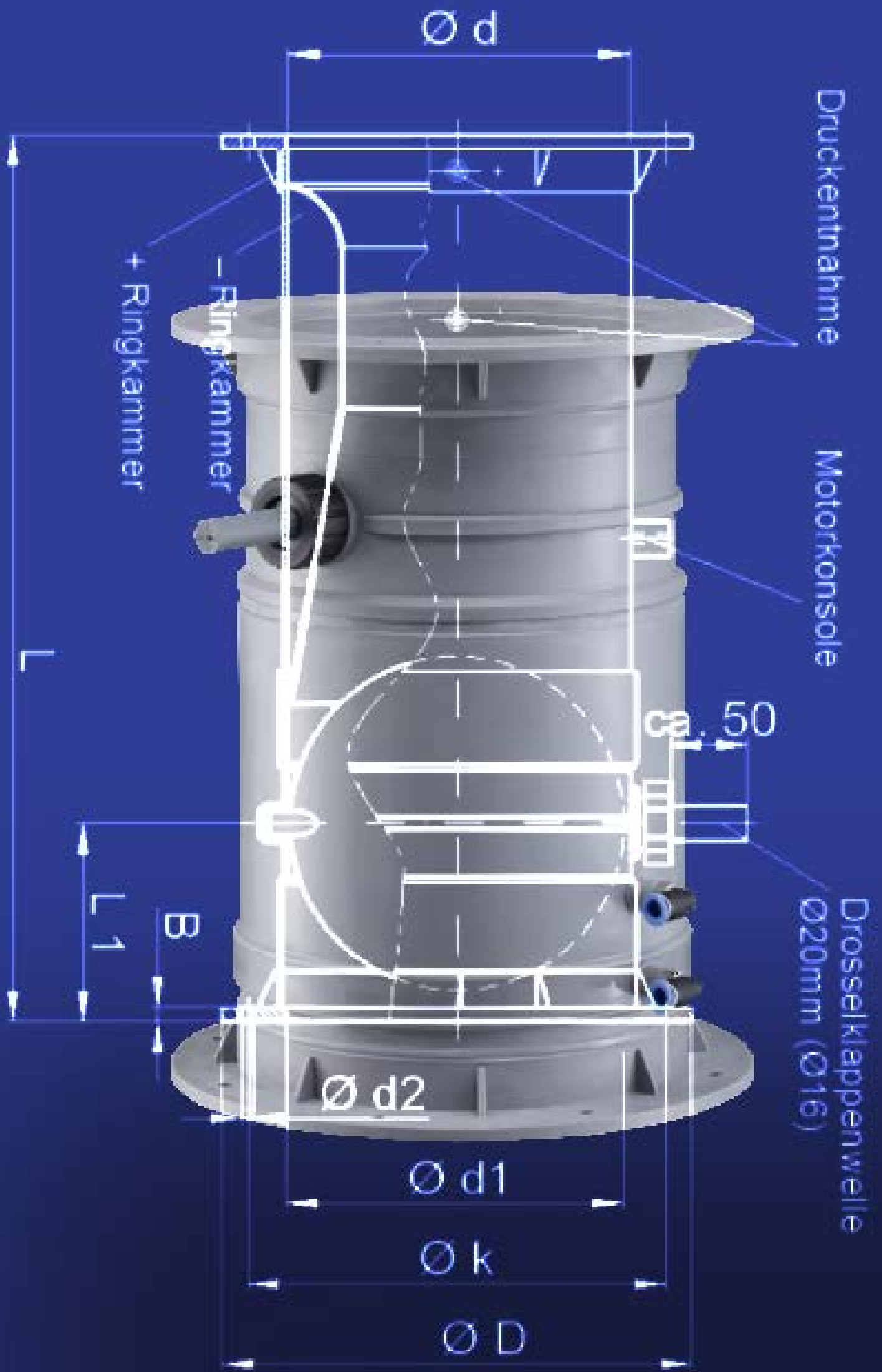
	RSD1	RSD2	RSD3	RSD4	RSD6	RSD9
d - l	PVC	PPs	PP	PE	PVDF	PVC-UV
0110-1500	507,93	556,62	751,42	556,62	*	685,70
0125-1500	547,13	605,32	817,14	605,32	*	738,57
0140-1500	567,51	628,76	848,81	628,76	*	766,07
0160-1500	597,37	663,23	895,42	663,23	*	806,40
0180-1500	663,23	754,21	1018,21	754,21	*	895,29
0200-1500	699,38	785,60	1060,49	785,60	*	944,13
0225-1500	773,05	945,52	1276,50	945,52	*	1043,61
0250-1500	816,86	978,31	1320,88	978,31	*	1102,64
0280-1500	907,70	1064,54	1437,10	1064,54	*	1225,29
0315-1500	1356,17	1124,12	1517,62	1124,12	*	1830,75
0355-1500	1454,98	1271,61	1716,61	1271,61	*	1964,15
0400-1500	1597,57	1539,66	2078,57	1539,66	*	2156,71

d [mm] - średnica / diameter / Durchmesser

l [mm] - długość / length / Länge



Przykład kodu artykułu | Beispiel für Artikelnummer | Example for articlecode RSD1-0110-1500



PL : Regulator objętościowego przepływu powietrza ze zwężką Venturiego zgodnie z DIN EN ISO 5167-1, połączenie kołnierzowe

EN : Volume flow controller standard with Venturi injector according to DIN EN ISO 5167-1, flange connection

DE : Volumenstromregler Standard mit Venturi-Düse nach DIN EN ISO 5167-1, Flanschanschluss

	VSRV1	VSRV2	VSRV3	VSRV4	VSRV5	VSRV6	VSRV9
d	PVC	PPs	PP	PE	PPs-el	PVDF	PVC-UV
0110F	406,05	462,57	462,57	*	1295,06	*	522,00
0125F	423,35	479,87	479,87	*	1346,70	*	544,20
0140F	428,10	486,01	486,01	*	1364,00	*	550,32
0160F	438,99	497,05	497,05	*	1400,12	*	564,41
0180F	492,29	559,69	559,69	*	1569,53	*	632,85
0200F	515,74	584,84	584,81	*	1641,54	*	662,87
0225F	592,62	711,80	711,80	*	1899,33	*	761,88
0250F	686,82	779,18	779,18	*	2081,51	*	736,76
0280F	722,81	820,08	820,08	*	*	*	929,32
0315F	776,13	882,72	882,72	*	2351,83	*	997,76
0355F	970,50	1102,21	1102,21	*	2940,01	*	1247,74
0400F	1015,99	1153,99	1153,99	*	3077,55	*	1306,21
0450F	2325,13	2627,79	2627,79	*	7010,55	*	*
0500F	3480,65	3935,27	3935,27	*	10494,25	*	*



d [mm] - średnica /dimater/ durchmesser

PROSZĘ PYTAĆ O JEDNOSTKI STERUJĄCE OSOBNO. JEDNOSTKI STERUJĄCE POCHODZĄCE Z RÓŻNYCH PRODUKCJI. MOGĄ OFEROWAĆ INNE WYMAGI TECHNICZNE NIŻ TWOJA SPECYFIKACJA.

BITTE REGELEINHEIT GESONDERT ANFRAGEN. REGELEINHEITEN VERSCHIEDENER HERSTELLER KÖNNEN, NACH TECHNISCHER KLÄRUNG IHRER VORGABEN, ANGEBOTEN WERDEN.

PLEASE ASK FOR CONTROL UNIT SEPARATELY. CONTROL UNITS FROM DIFFERENT MANUFACTURERS CAN BE OFFERED AFTER TECHNICAL CLARIFICATION OF YOUR SPECIFICATIONS.

Przykład kodu artykułu | Beispiel für Artikelnummer | Example for articlecode VSRV1-0110F

PL : Regulator objętościowego przepływu powietrza, ze zwężką Venturiego zgodnie z DIN EN ISO 5167-1, połączenie mufowe

EN : Volume flow controller standard, Venturi injector according to DIN EN ISO 5167-1, socket connection

DE : Volumenstromregler Standard, Venturi-Düse nach DIN EN ISO 5167-1, Muffenanschluss

	VSRV1	VSRV2	VSRV3	VSRV4	VSRV5	VSRV6	VSRV9
d	PVC	PPs	PP	PE	PPs-el	PVDF	PVC-UV
0110M	406,05	462,57	462,57	*	1295,06	*	522,00
0125M	423,35	479,87	479,87	*	1346,70	*	544,20
0140M	428,10	486,01	486,01	*	1364,00	*	550,32
0160M	438,99	497,05	497,05	*	1400,12	*	564,41
0180M	492,29	559,69	559,69	*	1569,53	*	632,85
0200M	515,74	584,81	584,81	*	1641,54	*	662,87
0225M	592,62	711,80	711,80	*	1899,33	*	761,88
0250M	686,82	779,18	779,18	*	2081,51	*	882,95
0280M	722,81	820,08	820,08	*	*	*	929,32
0315M	776,13	882,72	882,72	*	*	*	997,76
0355M	970,500	1102,21	1102,21	*	*	*	1247,74
0400M	1015,99	1153,99	1153,99	*	*	*	1306,21
0450M	2325,13	2627,79	2627,79	*	*	*	*
0500M	3480,65	3935,27	3935,27	*	*	*	*

d [mm] - średnica /dimater/ durchmesser



PROSZĘ PYTAĆ O JEDNOSTKI STERUJĄCE OSOBNO. JEDNOSTKI STERUJĄCE POCHODZĄCE Z RÓŻNYCH PRODUKCJI. MOGĄ OFEROWAĆ INNE WYMAGI TECHNICZNE NIŻ TWOJA SPECYFIKACJA.

BITTE REGELEINHEIT GESONDERT ANFRAGEN. REGELEINHEITEN VERSCHIEDENER HERSTELLER KÖNNEN, NACH TECHNISCHER KLÄRUNG IHRER VORGABEN, ANGEBOTEN WERDEN.

PLEASE ASK FOR CONTROL UNIT SEPARATELY. CONTROL UNITS FROM DIFFERENT MANUFACTURERS CAN BE OFFERED AFTER TECHNICAL CLARIFICATION OF YOUR SPECIFICATIONS.

Przykład kodu artykułu | Beispiel für Artikelnummer | Example for articlecode **VSRV1-0110M**

PL : Regulator objętościowego przepływu powietrza, ze zwężką Venturiego zgodnie z DIN EN ISO 5167-1, krótki, połączenie kołnierzowe

EN : Sealed capacity volume flow controller, tight shutting, Venturi injector according to DIN EN ISO 5167-1, flange connection

DE : Volumenstromregler dichtschießend, Venturi-Düse nach DIN EN ISO 5167-1, Flanschanschluss

	VSRD1	VSRD2	VSRD3	VSRD4	VSRD5	VSRD6	VSRD9
d	PVC	PPs	PP	PE	PPs-el	PVDF	PVC-UV
0110F	431,18	490,76	490,76	*	1374,17	*	582,01
0125F	446,81	511,13	511,13	*	1436,41	*	603,09
0140F	453,08	514,34	514,34	*	*	*	611,60
0160F	464,11	553,55	553,55	*	1560,74	*	626,53
0180F	519,22	619,27	619,27	*	*	*	700,89
0200F	547,13	647,60	647,60	*	1819,59	*	738,57
0225F	644,39	790,20	790,20	*	*	*	869,88
0250F	727,41	860,67	860,67	*	2409,97	*	981,94
0280F	765,09	906,30	906,30	*	*	*	1032,87
0315F	821,47	918,86	918,86	*	2572,82	*	1108,91

d [mm] - średnica / dimater / durchmesser



PROSZĘ PYTAĆ O JEDNOSTKI STERUJĄCE OSOBNO. JEDNOSTKI STERUJĄCE POCHODZĄCE Z RÓŻNYCH PRODUKCJI. MOGĄ OFEROWAĆ INNE WYMAGI TECHNICZNE NIŻ TWOJA SPECYFIKACJA.

BITTE REGELEINHEIT GESONDERT ANFRAGEN. REGELEINHEITEN VERSCHIEDENER HERSTELLER KÖNNEN, NACH TECHNISCHER KLÄRUNG IHRER VORGABEN, ANGEBOTEN WERDEN.

PLEASE ASK FOR CONTROL UNIT SEPARATELY. CONTROL UNITS FROM DIFFERENT MANUFACTURERS CAN BE OFFERED AFTER TECHNICAL CLARIFICATION OF YOUR SPECIFICATIONS.

Przykład kodu artykułu | Beispiel für Artikelnummer | Example for articlecode **VSRD1-0110F**

PL : Regulator objętościowego przepływu powietrza, ze zwężką Venturiego zgodnie z DIN EN ISO 5167-1, krótki, połączenie kołnierzowe

EN : Volume flow controller short, Venturi injector following DIN EN ISO 5167-1 , flange connection

DE : Volumenstromregler kurz, Flanschanschluss mit Venturi-Düse in Anlehnung an DIN EN ISO 5167-1, Flanschanschluss

	VSRK1	VSRK2	VSRK3	VSRK4	VSRK5	VSRK6	VSRK9
d	PVC	PPs	PP	PE	PPs-el	PVDF	PVC-UV
0160F	390,29	431,18	431,18	*	1513,01	*	526,90
0200F	443,73	482,95	482,95	*	1691,62	*	598,63
0250F	490,94	531,50	531,50	*	1864,10	*	647,75
0315F	814,06	934,63	934,63	*	2603,93	*	1098,73



d [mm] - średnica /dimater/ durchmesser

PROSZĘ PYTAĆ O JEDNOSTKI STERUJĄCE OSOBNO. JEDNOSTKI STERUJĄCE POCHODZĄCE Z RÓŻNYCH PRODUKCJI. MOGĄ OFEROWAĆ INNE WYMAGI TECHNICZNE NIŻ TWOJA SPECYFIKACJA.

BITTE REGELEINHEIT GESONDERT ANFRAGEN. REGELEINHEITEN VERSCHIEDENER HERSTELLER KÖNNEN, NACH TECHNISCHER KLÄRUNG IHRER VORGABEN, ANGEBOTEN WERDEN.

PLEASE ASK FOR CONTROL UNIT SEPARATELY. CONTROL UNITS FROM DIFFERENT MANUFACTURERS CAN BE OFFERED AFTER TECHNICAL CLARIFICATION OF YOUR SPECIFICATIONS.

Przykład kodu artykułu | Beispiel für Artikelnummer | Example for articlecode **VSRK1-0160F**

PL : Regulator objętościowego przepływu powietrza, ze zwężką Venturiego zgodnie z DIN EN ISO 5167-1, krótki, połączenie mufowe

EN : Volume flow controller short, Venturi injector following DIN EN ISO 5167-1, socket connection

DE : Volumenstromregler kurz, Venturi-Düse in Anlehnung an DIN EN ISO 5167-1, Muffenanschluss

	VSRK1	VSRK2	VSRK3	VSRK4	VSRK5	VSRK6	VSRK9
d	PVC	PPs	PP	PE	PPs-el	PVDF	PVC-UV
0160M	312,01	346,61	346,61	*	1219,86	*	421,13
0200M	343,26	382,48	382,48	*	1342,08	*	463,41
0250M	395,04	438,99	438,99	*	1538,13	*	533,18
0315M	776,13	882,72	882,72	*	2469,42	*	1047,65



d [mm] - średnica /dimater/ durchmesser

Przykład kodu artykułu | Beispiel für Artikelnummer | Example for articlecode VSRK1-0160M

PL : Jednostki sterujące

EN : Mounted control units

DE : Regeleinheiten

NAPĘD	LM24-VST	NM24A-VST	SM24A-VST	LMQ24A-VST	NMQ24A-VST	NKQ24A-VST	LF24A-VST	NF24A-VST
CZUJNIK CIŚNIENIA	VRU-M1-BAC	VRU-M1-BAC	VRU-M1-BAC	VRU-M1-BAC	VRU-M1-BAC	VRU-M1-BAC	VRU-M1-BAC	VRU-M1-BAC
ZAKRES	0-600 Pa	0-600 Pa	0-600 Pa	0-600 Pa	0-600 Pa	0-600 Pa	0-600 Pa	0-600 Pa
MOMENT OBROTOWY	5 Nm	10 Nm	20 Nm	4 Nm	8 Nm	6 Nm	4 Nm	10 Nm
CZAS TRWANIA	120	120	120	2,4	4	4	120	120
FUNKCJE	VST, Standard	VST, Standard	VST, Standard	VST, SUPER SZYBKI NAPĘD	VST, SUPER SZYBKI NAPĘD	VST, SUPER SZYBKI NAPĘD	VST, Funkcja awaryjna mechanicznie	VST, Funkcja awaryjna mechanicznie
STEROWANIE	Analogowe BACnet Mod-Bus MP-Bus	Analogowe BACnet Mod-Bus MP-Bus	Analogowe BACnet Mod-Bus MP-Bus	Analogowe BACnet Mod-Bus MP-Bus	Analogowe BACnet Mod-Bus MP-Bus	Analogowe BACnet Mod-Bus MP-Bus	Analogowe BACnet Mod-Bus MP-Bus	Analogowe BACnet Mod-Bus MP-Bus
JEDNOSTA STERUJĄCA SKŁADAJĄCA SIĘ Z CZUJNIKA CIŚNIENIA + NAPĘD	Artykuł Nr. 0161 8189	Artykuł Nr. 0161 8192	Artykuł Nr. 0161 8195	Artykuł Nr. 0161 8204	Artykuł Nr. 0161 8207	Artykuł Nr. 0161 8210	Artykuł Nr. 0161 8407	Artykuł Nr. 0161 8198
CENA	991,50	1044,00	1095,00	1162,50	1242,00	1561,50	1137,00	1261,50

Przykład kodu artykułu | Beispiel für Artikelnummer | Example for articlecode **LM24-VST**

PL : Regulator stałego przepływu powietrza, 50-250 Pa, 15-90 m³/h , połączenie mufowe

EN : Constant volume flow controller, pressure range 50- 250 Pa, volume flow 15-90 m³/h, socket connection

DE : Konstantvolumenstromregler, Druckbereich 50-250 Pa, Nennweiten- abhängiger Volumenstrom 15-90 m³/h, Muffenanschluss

d	KVSR1-2	KVSR2-2	KVSR5-2
	PVC	PPs	PPs-el
0090-15m ³ M	373,12	373,12	530,25
0090-20m ³ M	373,12	373,12	530,25
0090-25m ³ M	373,12	373,12	530,25
0090-30m ³ M	373,12	373,12	530,25
0090-35m ³ M	373,12	373,12	530,25
0090-40m ³ M	373,12	373,12	530,25
0090-45m ³ M	373,13	373,12	530,25
0090-50m ³ M	373,13	373,12	530,25
0090-55m ³ M	373,13	373,13	530,25
0090-60m ³ M	373,13	373,12	530,25
0110-15m ³ M	391,96	391,96	529,41
0110-20m ³ M	391,96	391,96	529,41
0110-25m ³ M	391,96	391,96	529,41
0110-30m ³ M	391,96	391,96	529,41
0110-35m ³ M	391,96	391,96	529,41
0110-40m ³ M	391,96	391,96	529,41
0110-50m ³ M	391,96	391,96	529,41
0110-55m ³ M	391,96	391,96	529,41
0110-60m ³ M	391,96	391,96	529,41
0110-65m ³ M	391,96	391,96	529,41
0110-70m ³ M	391,96	391,96	529,41
0110-75m ³ M	391,96	391,96	529,41
0110-80m ³ M	391,96	391,96	529,41
0110-85m ³ M	391,96	391,96	529,41
0110-90m ³ M	391,96	391,96	529,41



d [mm] - średnica /dimater/ durchmesser

Przykład kodu artykułu | Beispiel für Artikelnummer | Example for articlecode KVSR1-2-0090-15M

PL : Regulator stałego przepływu powietrza, 50-250 Pa, 15-190 m³/h, połączenie mufowe

EN : Constant volume flow controller, pressure range 50-250 Pa, volume flow 15-190 m³/h, socket connection

DE : Konstantvolumenstromregler, Druckbereich 50-250 Pa Nennweitenabhängiger Volumenstrom 15-190 m³/h, Muffenanschluss

d	KVSR1-2	KVSR2-2	KVSR5-2
	PVC	PPs	PPs-el
0125-15m ³ M	421,69	421,69	609,37
0125-25m ³ M	421,69	421,69	609,37
0125-30m ³ M	421,69	421,69	609,37
0125-45m ³ M	421,69	421,69	609,37
0125-50m ³ M	421,69	421,69	609,37
0125-60m ³ M	421,69	421,69	609,37
0125-65m ³ M	421,69	421,69	609,37
0125-70m ³ M	421,69	421,69	609,37
0125-75m ³ M	421,69	421,69	609,37
0125-80m ³ M	421,69	421,69	609,37
0125-85m ³ M	421,69	421,69	609,37
0125-90m ³ M	421,69	421,69	609,37
0125-95m ³ M	421,69	421,69	609,37
0125-100m ³ M	421,69	421,69	609,37
0125-105m ³ M	421,69	421,69	609,37
0125-110m ³ M	421,69	421,69	609,37
0125-115m ³ M	421,69	421,69	609,37
0125-120m ³ M	421,69	421,69	609,37
0125-125m ³ M	421,69	421,69	609,37
0125-130m ³ M	421,69	421,69	609,37
0125-140m ³ M	421,69	421,69	609,37
0125-150m ³ M	421,69	421,69	609,37
0125-160m ³ M	421,69	421,69	609,37
0125-190m ³ M	421,69	421,69	609,37



d [mm] - średnica / diameter / durchmesser

Przykład kodu artykułu | Beispiel für Artikelnummer | Example for articlecode **KVSR1-2-0125-15M**

PL : Regulator stałego przepływu powietrza, 50-250 Pa, 120-650m³/h, połączenie kotnierzowe

EN : Constant volume flow controller, pressure range 50-250 Pa, volume flow 120-650m³/h, socket connection

DE : Konstantvolumenstromregler, Druckbereich 50-250 Pa, Nennweiten- abhängiger, Volumenstrom 120-650 m³/h, Muffenanschluss

d	KVSR1-2	KVSR2-2	KVSR5-2
	PVC	PPs	PPs-el
0160-120m ³ M	482,95	482,95	748,07
0160-130m ³ M	482,95	482,95	748,07
0160-140m ³ M	482,95	482,95	748,07
0160-150m ³ M	482,95	482,95	748,07
0160-160m ³ M	482,95	482,95	748,07
0160-170m ³ M	482,95	482,95	748,07
0160-180m ³ M	482,95	482,95	748,07
0160-190m ³ M	482,95	482,95	748,07
0160-200m ³ M	482,95	482,95	748,07
0160-210m ³ M	482,95	482,95	748,07
0160-240m ³ M	482,95	482,95	748,07
0200-200m ³ M	611,46	611,46	947,18
0200-225m ³ M	611,46	611,46	947,18
0200-250m ³ M	611,46	611,46	947,18
0200-275m ³ M	611,46	611,46	947,18
0200-300m ³ M	611,46	611,46	947,18
0200-325m ³ M	611,46	611,46	947,18
0200-350m ³ M	611,46	611,46	947,18
0200-400m ³ M	611,46	611,46	947,18
0250-300m ³ M	724,35	724,35	1044,16
0250-350m ³ M	724,35	724,35	1044,16
0250-400m ³ M	724,35	724,35	1044,16
0250-450m ³ M	724,35	724,35	1044,16
0250-500m ³ M	724,35	724,35	1044,16
0250-550m ³ M	724,35	724,35	1044,16
0250-650m ³ M	724,35	724,35	1044,16



d [mm] - średnica /dimater/ durchmesser

Przykład kodu artykułu | Beispiel für Artikelnummer | Example for articlecode KVSR1-2-0160-120M

PL : Regulator stałego przepływu powietrza, 150– 600 Pa, 110-1000 m³/h, połączenie mufowe

EN : Constant volume flow controller, pressure range 150– 600 Pa, volume flow 110-1000 m³/h, socket connection

DE : Konstantvolumenstromregler, Druckbereich 150–600 Pa, Nennweitenabhängiger

Volumenstrom 110-1000 m³/h, Muffenanschluss

d	KVSR1-6	KVSR2-6	KVSR5-6
	PVC	PPs	PPs-el
0125-110m ³ M	468,71	468,71	652,63
0125-150m ³ M	468,71	468,71	652,63
0125-200m ³ M	468,71	468,71	652,63
0125-240m ³ M	468,71	468,71	652,63
0125-290m ³ M	468,71	468,71	652,63
0160-210m ³ M	544,06	544,06	795,23
0160-260m ³ M	544,06	544,06	795,23
0160-310m ³ M	544,06	544,06	795,23
0160-380m ³ M	544,06	544,06	795,23
0160-425m ³ M	544,06	544,06	795,23
0200-350m ³ M	677,32	677,32	1049,19
0200-440m ³ M	677,32	677,32	1049,19
0200-530m ³ M	677,32	677,32	1049,19
0200-620m ³ M	677,32	677,32	1049,19
0200-700m ³ M	677,32	677,32	1049,19
0250-550m ³ M	827,88	827,88	1091,33
0250-600m ³ M	827,88	827,88	1091,33
0250-800m ³ M	827,88	827,88	1091,33
0250-950m ³ M	827,88	827,88	1091,33
0250-1000m ³ M	827,88	827,88	1091,33



d [mm] - średnica /dimater/ durchmesser

Przykład kodu artykułu | Beispiel für Artikelnummer | Example for articlecode **KVSR1-6-0125-110M**

PL : Regulator stałego przepływu, regulowany mechanicznie, połączenie kołnierzowe, zakres ciśnień 200 - 1200 Pa, strumień objętości 75 - 3200 m³/h

EN : Constant Volume Flow Controller Mechanical Adjustment, flange connection, pressure Range 200 - 1200 Pa, Volume Flow 75 - 3200 m³/h

DE : Konstantvolumenstromregler, mechanisch einstellbar, Flanschanschluss, Druckbereich 200 - 1200 Pa, Nennweitenabhängiger Volumenstrom 75 - 3200 m³/h

	KVRM1	KVRM2	KVRM3	KVRM4	KVRM5	KVRM6	KVRM9
d	PVC	PPs	PP	PE	PPs-el	PVDF	PVC-UV
0110F	665,40	692,19	*	*	1425,17	*	*
0125F	679,82	707,03	*	*	1520,84	*	*
0160F	750,37	780,29	*	*	1627,58	*	*
0200F	778,64	809,81	*	*	1752,95	*	*
0250F	845,82	879,52	*	*	1936,93	*	*
0315F	911,11	947,55	*	*	2225,37	*	*



d [mm] - średnica /dimater/ Durchmesser

Przy zamówieniu należy podać nominalne natężenie przepływu. W zamówieniu podać przepływ objętościowy.

Regulator stałego przepływu, regulowany mechanicznie, połączenie mufowe
Zakres ciśnień 200 - 1200 Pa, strumień objętości 75 - 3200 m³/h

Constant Volume Flow Controller Mechanical Adjustmen, Socket connection
Pressure Range 200 - 1200 Pa, Volume Flow 75 - 3200 m³/h

Konstantvolumenstromregler, mechanisch einstellbar, Muffenanschluss

Druckbereich 200 - 1200 Pa, Nennweitenabhängiger Volumenstrom 75 - 3200 m³/h

	KVRM1	KVRM2	KVRM3	KVRM4	KVRM5	KVRM6	KVRM9
d	PVC	PPs	PP	PE	PPs-el	PVDF	PVC-UV
0110M	620,17	644,90	*	*	1372,01	*	*
0125M	628,97	653,06	*	*	1466,20	*	*
0160M	685,50	712,91	*	*	1557,25	*	*
0200M	701,40	729,23	*	*	1645,16	*	*
0250M	761,45	791,80	*	*	1811,56	*	*
0315M	813,60	846,22	*	*	2081,57	*	*

d [mm] - średnica /dimater/ Durchmesser

Przy zamówieniu należy podać nominalne natężenie przepływu. W zamówieniu podać przepływ objętościowy.

Przykład numeru artykułu Przykład kodu artykułu KVRM1-0110F

Przykład kodu artykułu | Beispiel für Artikelnummer | Example for articlecode KVRM1-0110F

PL : Dysza pomiarowa ze zwięzką Venturiego zgodnie z normą DIN EN ISO 5167-1, połączenie kołnierzowe

EN : Volume flow sensor standard, Venturi injector according to DIN EN ISO 5167-1, flange connection

DE : Volumenstrom-Messstelle Standard, Venturi-Düse nach DIN EN ISO 5167-1, Flanschanschluss

	VSML1	VSML2	VSML3	VSML4	VSML5	VSML6	VSML9
d	PVC	PPs	PP	PE	PPs-el	PVDF	PVC-UV
0090F	*	335,45	*	*	*	*	*
0110F	310,47	335,45	335,45	*	975,23	*	419,03
0125F	330,85	348,01	348,01	*	1008,17	*	446,52
0140F	333,91	360,57	360,57	*	1036,36	*	450,71
0160F	338,67	374,66	374,66	*	1084,92	*	457,13
0180F	354,43	391,96	391,96	*	1150,78	*	478,48
0200F	368,38	409,26	409,26	*	1185,38	*	497,31
0225F	385,68	431,17	431,17	*	1229,19	*	520,62
0250F	402,85	448,47	448,47	*	1295,06	*	543,79
0280F	451,55	512,66	512,66	*	1409,48	*	609,50
0315F	526,90	597,37	597,37	*	1625,91	*	711,23
0355F	566,11	624,02	624,02	*	1799,91	*	*



d [mm] - średnica /dimater/ durchmesser

PROSZĘ PYTAĆ O JEDNOSTKI STERUJĄCE OSOBNO. JEDNOSTKI STERUJĄCE POCHODZĄCE Z RÓŻNYCH PRODUKCJI. MOGĄ OFEROWAĆ INNE WYMOGI TECHNICZNE NIŻ TWOJA SPECYFIKACJA.

BITTE REGELEINHEIT GESONDERT ANFRAGEN. REGELEINHEITEN VERSCHIEDENER HERSTELLER KÖNNEN, NACH TECHNISCHER KLÄRUNG IHRER VORGABEN, ANGEBOTEN WERDEN.

PLEASE ASK FOR CONTROL UNIT SEPARATELY. CONTROL UNITS FROM DIFFERENT MANUFACTURERS CAN BE OFFERED AFTER TECHNICAL CLARIFICATION OF YOUR SPECIFICATIONS.

Przykład kodu artykułu | Beispiel für Artikelnummer | Example for articlecode VSML1-0090F

PL : Dysza pomiarowa, długa ze zwężką Venturiego zgodnie z normą DIN EN ISO 5167-1, połączenie mufowe

EN : Volume flow sensor, Venturi injector according DIN EN ISO 5167-1, socket connection

DE : Volumenstrom-Messtelle STANDARD, Venturi-Düse in Anlehnung an DIN EN ISO 5167-1, Muffenanschluss

	VSML1	VSML2	VSML3	VSML4	VSML5	VSML6	VSML9
d	PVC	PPs	PP	PE	PPs-el	PVDF	PVC-UV
0090M	*	261,78	*	*	755,75	*	*
0110M	241,40	261,78	261,78	*	755,75	*	325,82
0125M	257,04	268,20	268,20	*	779,18	*	346,89
0140M	260,39	276,00	276,00	*	798,02	*	351,49
0160M	263,45	291,64	291,64	*	843,51	*	355,54
0180M	286,89	307,40	307,40	*	887,46	*	387,23
0200M	293,18	324,57	324,57	*	936,02	*	395,73
0225M	308,79	343,26	343,26	*	995,61	*	416,81
0250M	316,61	351,09	351,09	*	1017,53	*	427,40
0280M	348,01	385,69	385,69	*	1117,85	*	469,69
0315M	424,89	443,73	443,73	*	1279,42	*	573,50
0355M	445,27	489,09	489,09	*	1411,03	*	*



d [mm] - średnica /dimater/ durchmesser

Przykład kodu artykułu | Beispiel für Artikelnummer | Example for articlecode **VSML1-0090M**

PL : Dysza pomiarowa, krótka, ze zwężką Venturiego zgodnie z normą DIN EN ISO 5167-1, połączenie kołnierzowe

EN : Volume flow sensor short, Venturi injector following DIN EN ISO 5167-1, flange connection

DE : Volumenstrom-Messstelle kurz, Venturi-Düse in Anlehnung an DIN EN ISO 5167-1, Flanschanschluss

	VSMK1	VSMK2	VSMK3	VSMK4	VSMK5	VSMK6	VSMK9
d	PVC	PPs	PP	PE	PPs-el	PVDF	PVC-UV
0160F	294,84	326,11	326,11	*	1141,42	*	397,97
0200F	323,03	357,51	357,51	*	1252,65	*	436,06
0250F	351,09	390,29	390,29	*	1367,20	*	473,88
0315F	376,34	478,48	478,48	*	1670,28	*	574,90

d [mm] - średnica /dimater/ durchmesser



Przykład kodu artykułu | Beispiel für Artikelnummer | Example for articlecode VSMK1-0160F

PL : Dysza pomiarowa, krótka ze zwężką Venturiego zgodnie z normą DIN EN ISO 5167-1, połączenie mufowe

EN : Volume flow sensor short, with Venturi Injector Following DIN EN ISO 5167-1, socket connection

DE : Volumenstrom-Messtelle KURZ, mit Venturi-Duse in Anlehnung an DIN EN ISO 5167-1, Muffenanschluss

	VSMK1	VSMK2	VSMK3	VSMK4	VSMK5	VSMK6	VSMK9
d	PVC	PPs	PP	PE	PPs-el	PVDF	PVC-UV
0160M	228,98	250,89	250,89	*	884,26	*	358,30
0200M	253,96	279,08	279,08	*	983,05	*	342,85
0250M	276,00	305,73	305,73	*	1072,36	*	372,57
0315M	338,39	374,80	374,80	*	1308,18	*	456,70



d [mm] - średnica / diameter / durchmesser

Przykład kodu artykułu | Beispiel für Artikelnummer | Example for articlecode VSMK1-0160M

PL : Jednostka sterująca zamontowana wraz z regulacją fabryczną

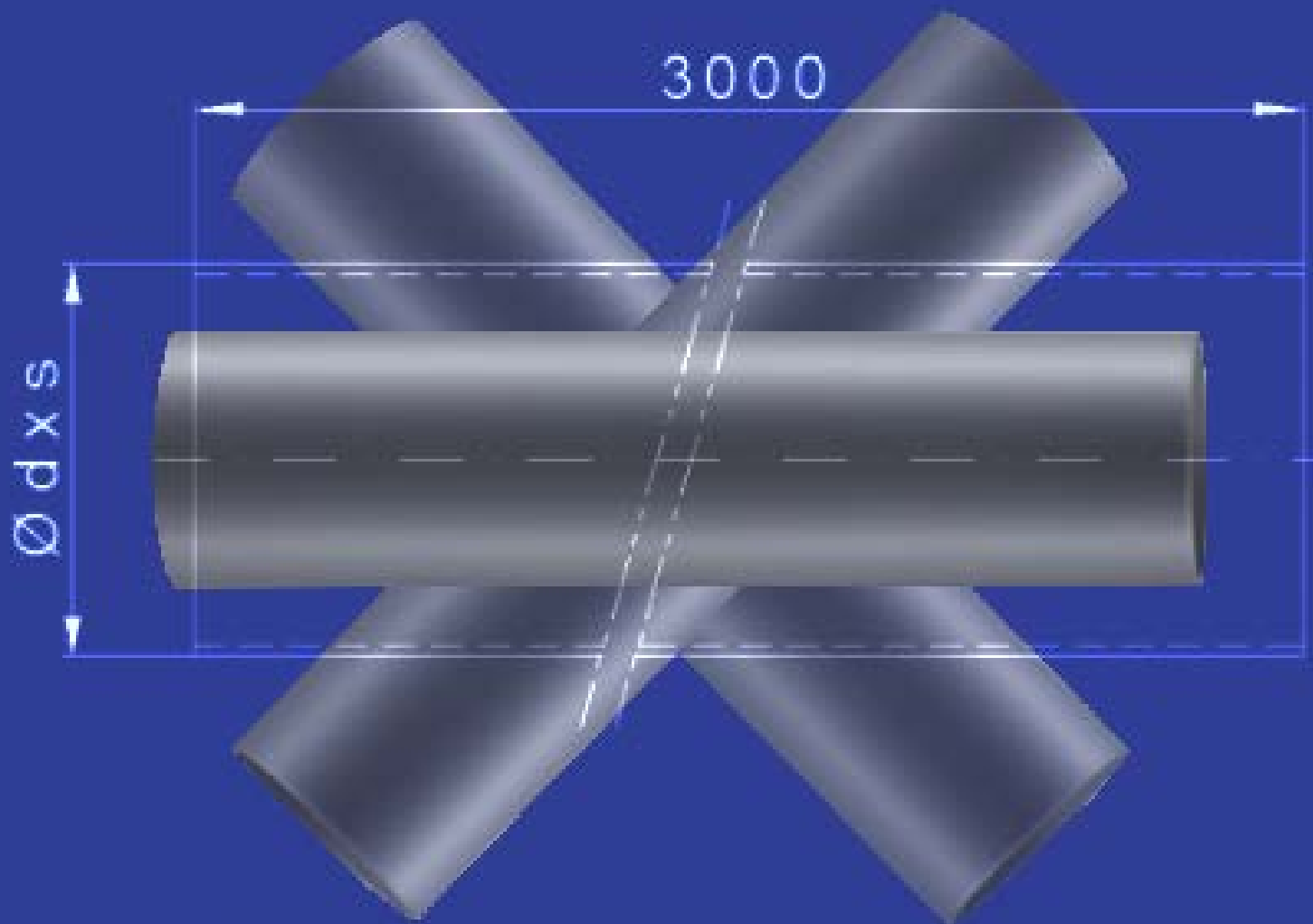
EN : Mounted control unit including adjustment in the factory

DE : Mehrpreis für eingebaute Regeleinheit inklusive werkseitiger Einregulierung

	Cena [€/szt.]	Opis	
VSRSA	*	Jednostka sterująca do regulatorów przepływu z napędem elektryczny do ciśnienia statycznego 300 (800)Pa, szybkie sterowanie < 3 sec / 90° Schneider VAV-A (analog)	
VSRSL	*	Jednostka sterująca do regulatorów przepływu z napędem elektryczny do ciśnienia statycznego 300 (800)Pa, szybkie sterowanie < 3 sec / 90° sieciowy Schneider VAV-L (LON)	
VSR S	*	Jednostka sterująca do regulatorów przepływu z napędem elektryczny do ciśnienia statycznego 300 (600)Pa. Belimo VRP / VFP / NM 24	
VSRD	*	Jednostka sterująca do regulatorów przepływu z napędem elektryczny do ciśnienia dynamicznego 300 Pa. Belimo NMV-D2 M	
VSRP	*	Jednostka sterująca do regulatorów przepływu pneumatyczny do ciśnienia statycznego 160 Pa Sauter RLP100 / AK31P	
Wzorcowanie	89,00	Montaż i wzorcowanie zestawu sterującego	

Przykład kodu artykułu | Beispiel für Artikelnummer | Example for articlecode **VSRSA**

THIS IS NOT



A PIPE

PL : Rura prosta z PCV, PPS, PP, PVC-UV, PE, PPS-EL, standardowa długość 5000 mm

EN: Pipe, PVC, PPS, PPS-EL, standard length 5000 mm

DE: Rohr nahtlos, PVC, PPS, PPS-EL, standardlänge 5000 mm

RHR1		RHR2		RHR3		RHR4		RHR5		RHR6	
d x s	PVC	d x s	PPs	d x s	PP	d x s	PE	d x s	PPs-el	d x s	PVDF
0050x01,5	*	0050x03,0	*	0050x01,8	*	0063x01,8	*	0075x06,8	*	0075x2,3	*
0050x02,4	*	0063x02,0	*	0050x02,9	*	0075x01,9	*	0090x02,8	*	0090x02,8	*
0063x01,9	*	0063x03,0	*	0063x01,8	*	0090x02,2	*	0160x03,0	*	0110x03,4	*
0063x03,0	*	0075x01,9	*	0075x01,9	*	0090x02,8	*	0180x03,0	*	0125x03,9	*
0075x02,2	*	0075x03,0	*	0090x02,2	*	0110x02,7	*	0200x03,0	*	0160x04,9	*
0090x01,8	*	0090x02,2	*	0110x02,7	*	0110x03,4	*	0225x03,5	*	0200x06,2	*
0090x02,7	*	0090x03,0	*	0125x03,1	*	0125x03,1	*	0250x03,5	*	0250x07,7	*
0110x01,8	*	0110x02,7	*	0140x03,5	*	0125x03,9	*	0315x05,0	*	0315x09,7	*
0125x01,8	*	0110x03,0	*	0160x04,0	*	0140x03,5	*	0355x05,0	*	0400x12,3	*
0140x01,8	*	0125x03,1	*	0180x04,4	*	0160x04,0	*	0400x06,0	*		
0160x01,8	*	0140x03,0	*	0200x03,0	*	0180x04,4	*				
0180x01,8	*	0160x03,0	*	0200x04,9	*	0200x04,9	*				
0200x01,8	*	0180x03,0	*	0225x05,5	*	0225x05,5	*				
0225x01,8	*	0200x03,0	*	0250x03,5	*	0250x06,2	*				
0250x02,0	*	0225x03,5	*	0250x06,2	*	0315x07,7	*				
0280x02,2	*	0250x03,5	*	0315x05,0	*	0355x08,7	*				
0315x02,5	*	0280x04,0	*	0315x07,7	*	0400x08,0	*				
0355x02,9	*	0315x05,0	*	0355x05,0	*	0400x09,8	*				
0400x03,2	*	0355x05,0	*	0355x08,7	*	0450x08,0	*				
0450x03,6	*	0400x06,0	*	0400x06,0	*	0450x11,0	*				
0500x04,0	*	0450x06,0	*	0400x09,8	*	0500x08,0	*				
0600x05,0	*	0450x07,0	*	0450x11,0	*	0500x12,3	*				
		0500x08,0	*	0450x06,0	*	0560x10,0	*				
		0560x08,0	*	0500x12,3	*	0630x15,4	*				
		0630x10,0	*	0500x08,0	*	0800x12,0	*				
		0710x12,0	*	0630x10,0	*						
		0800x12,0	*	0710x12,0	*						
		0900x15,0	*	0800x12,0	*						
		1000x15,0	*	0900x15,0	*						
		1200x18,0	*								



d [mm] - średnica / diameter / durchmesser

s [mm] - grubość ścianki / wall thickness / wandstärke

Przykład kodu artykułu | Beispiel für Artikelnummer | Example for articlecode **RHR1-0063x01,9**

PL : Rura wykonana z płyty, spawana, standardowa długość 3000 mm

EN : Sheet pipe, welded standard length 3000 mm

DE : Rohr aus Platten gefertigt, geschweißt standardlänge 3000 mm

	RAP1	RAP2	RAP3	RAP4	RAP5	RAP6	RAP9
d x s	PVC	PPs	PP	PE	PPs-el	PVDF	PVC-UV
0450x06	*	*	*	*	*	*	*
0500x06	*	*	*	*	*	*	*
0560x06	*	*	*	*	*	*	*
0600x06	*	*	*	*	*	*	*
0630x06	*	*	*	*	*	*	*
0700x08	*	*	*	*	*	*	*
0710x08	*	*	*	*	*	*	*
0800x10	*	*	*	*	*	*	*
0900x10	*	*	*	*	*	*	*
1000x12	*	*	*	*	*	*	*
1200x12	*	*	*	*	*	*	*
1400x10	*	*	*	*	*	*	*
1400x12	*	*	*	*	*	*	*



d [mm] - średnica / diameter / durchmesser

s [mm] - grubość ścianki / wall thickness / wandstärke

Przykład kodu artykułu | Beispiel für Artikelnummer | Example for articlecode **RAP1-0450x0,6**

Be
rectangular



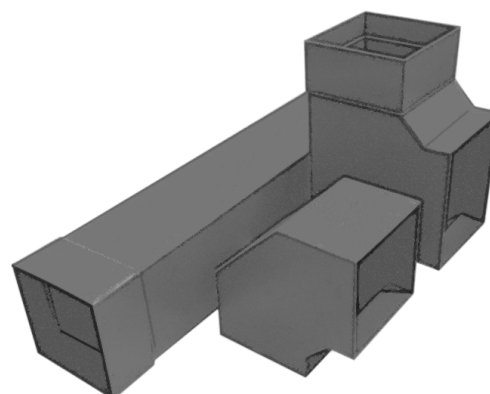
PL : Kanały i kształtki o przekroju prostokątnym, połączenie mufowe

EN : Rectangular ducts and fittings with socket connection

DE : Rechteckige Kanäle und Formteile mit Muffen

Grupa konstrukcyjna	Obwód [mm]	KANAŁY				
		E1M	E2M	E3M	E4M	E5M
		PVC	PPs	PP	PE	PVDF
1A	do 600	*	*	*	*	*
1A	do 1000	*	*	*	*	*
1A	do 1500	*	*	*	*	*
1B	do 2000	*	*	*	*	*

Grupa konstrukcyjna	Obwód [mm]	KSZTAŁTKI				
		E1M	E2M	E3M	E4M	E5M
		PVC	PPs	PP	PE	PVDF
1A	do 600	*	*	*	*	*
1A	do 1000	*	*	*	*	*
1A	do 1500	*	*	*	*	*
1B	do 2000	*	*	*	*	*



Przykład kodu artykułu | Beispiel für Artikelnummer | Example for articlecode **E1M-1A**

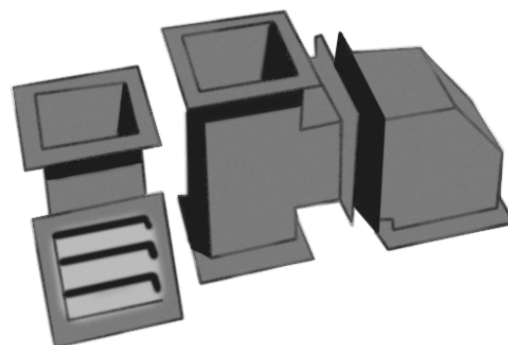
PL : Kanały i kształtki o przekroju prostokątnym, połączenie kołnierzowe

EN : Rectangular ducts and fittings with flanges

DE : Rechteckige Kanäle und formteile mit Flansche

Grupa konstrukcyjna	Obwód [mm]	KANAŁY				
		E1F	E2F	E3F	E4F	E5F
		PVC	PPs	PP	PE	PVDF
1A	do 600	*	*	*	*	*
1A	do 1000	*	*	*	*	*
1A	do 1500	*	*	*	*	*
1B	do 2000	*	*	*	*	*
2A	do 3000	*	*	*	*	*
2B	pow. 3000	*	*	*	*	*

Grupa konstrukcyjna	Obwód [mm]	KSZTAŁTKI				
		E1F	E2F	E3F	E4F	E5F
		PVC	PPs	PP	PE	PVDF
1A	do 600	*	*	*	*	*
1A	do 1000	*	*	*	*	*
1A	do 1500	*	*	*	*	*
1B	do 2000	*	*	*	*	*
2A	do 3000	*	*	*	*	*
2B	pow. 3000	*	*	*	*	*



Przykład kodu artykułu | Beispiel für Artikelnummer | Example for articlecode **E1F-1A-600**

PL : Przepustnica wielopłaszczyznowa z płynną regulacją o przekroju prostokątnym z mechanizmem ręcznym pod siłownik, koła przepustnic i łożyskach z PP

EN : Dampers

DE : Drosselklappen

	EWP1	EWP2	EWP3	EWP4	EWP5	EWP6	EWP9
Obwód [mm]	PVC	PPs	PP	PE	PPs-el	PVDF	PVC-UV
<800	*	*	*	*	-	-	-
<1000	*	*	*	*	-	-	-
<1400	*	*	*	*	-	-	-
<2000	*	*	*	*	-	-	-
<2400	*	*	*	*	-	-	-
<4000	*	*	*	*	-	-	-



A [mm] - długość boku /length/länge

B [mm] - wysokość /height/ höhe

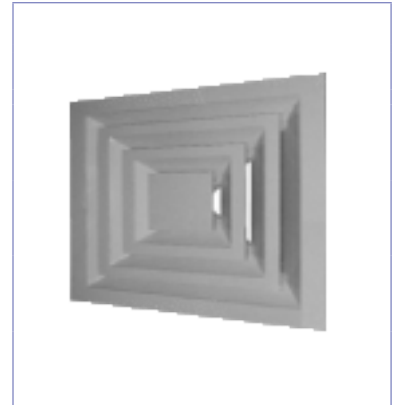
Przykład kodu artykułu | Beispiel für Artikelnummer | Example for articlecode **EWP1-800x400**

PL : Anemostat sufitowy,

EN : Ceiling diffuser

DE : Deckenauslass

	EASN1	EASN2	EASN3	EASN4	EASN5	EASN6	EASN9
A x B	PVC	PPs	PP	PE	PPs-el	PVDF	PVC-UV
0301x0301	*	*	*	*	*	*	*
0412x0412	*	*	*	*	*	*	*
0498x0498	*	*	*	*	*	*	*
0595x0595	*	*	*	*	*	*	*



A [mm] - długość boku /length/länge

B [mm] - wysokość /height/höhe

Przykład kodu artykułu | Beispiel für Artikelnummer | Example for articlecode EASN1-0301x0301


PL : Kratki wentylacyjne

EN : Grills

DE : Lüftung

EGA - jednorzędowa ze stałymi kierownicami

		EGA1	EGA2
A	B	PVC	PPs
0125	0075	*	*
0125	0125	*	*
0225	0125	*	*
0225	0225	*	*
0325	0225	*	*
0325	0325	*	*
0425	0075	*	*
0425	0125	*	*
0425	0225	*	*
0425	0325	*	*
0425	0425	*	*
0425	0525	*	*
0525	0075	*	*
0525	0125	*	*
0525	0225	*	*
0525	0325	*	*
0525	0425	*	*
0525	0525	*	*
0625	0075	*	*
0625	0125	*	*
0625	0225	*	*
0625	0325	*	*
0625	0425	*	*
0625	0525	*	*
0825	0125	*	*
0825	0225	*	*
0825	0325	*	*
0825	0425	*	*
0825	0525	*	*
1025	0125	*	*
1025	0225	*	*
1025	0325	*	*
1025	0425	*	*



Przykład kodu artykułu | Beispiel für Artikelnummer | Example for articlecode **EGA1-0125x0075**

PL : Podstawa dachowa typu BA2
EN : Roof passage for a flat type BA2
DE : Dachdurchführung für type BA2

	EPBA2-1	EPBA2-2	EPBA2-3	EPBA2-4	EPBA2-5	EPBA2-6	EPBA2-9
d	PVC	PPs	PP	PE	PPs-el	PVDF	PVC-C
0125	*	*	*	*	*	*	*
0160	*	*	*	*	*	*	*
0200	*	*	*	*	*	*	*
0250	*	*	*	*	*	*	*
0315	*	*	*	*	*	*	*
0400	*	*	*	*	*	*	*
0450	*	*	*	*	*	*	*
0500	*	*	*	*	*	*	*



d [mm] - średnica /dimater/ durchmesser

Przykład kodu artykułu | Beispiel für Artikelnummer | Example for articlecode **EPBA2-1-0125**

PL : Wyrzutnia ścienna do montażu w kanałach prostokątnych

EN : Wall air launcher

DE : Wand Luftwerfer

	ECSA1	ECSA2	ECSA3	ECSA4	ECSA5	ECSA6	ECSA9
O [mm]	PVC	PPs	PP	PE	PPs-el	PVDF	PVC-UV
<0800	*	*	*	*	-	-	-
<1000	*	*	*	*	-	-	-
<1400	*	*	*	*	-	-	-
<2000	*	*	*	*	-	-	-
<2400	*	*	*	*	-	-	-
<4000	*	*	*	*	-	-	-



O [mm] - obwód /circuit/schaltung

Przykład kodu artykułu | Beispiel für Artikelnummer | Example for articlecode **ECSA1-800x400**

PL : Wyrzutnia dachowa , połączenie kołnierzowe

EN : Roofair launcher flange connection

DE : Deckluftwerfer, Flanschanschluss

A	H	EWDB1	EWDB2	EWDB3	EWDB4	EWDB5	EWDB6	EWDB9
		PVC	PPs	PP	PE	PPs-el	PVDF	PVC-C
0250	0250	*	*	*	*	*	*	*
0315	0250	*	*	*	*	*	*	*
0315	0315	*	*	*	*	*	*	*
0400	0250	*	*	*	*	*	*	*
0400	0315	*	*	*	*	*	*	*
0400	0400	*	*	*	*	*	*	*
0500	0250	*	*	*	*	*	*	*
0500	0315	*	*	*	*	*	*	*
0500	0400	*	*	*	*	*	*	*
0500	0500	*	*	*	*	*	*	*
0630	0250	*	*	*	*	*	*	*
0630	0315	*	*	*	*	*	*	*
0630	0400	*	*	*	*	*	*	*
0630	0500	*	*	*	*	*	*	*
0630	0630	*	*	*	*	*	*	*
0800	0315	*	*	*	*	*	*	*
0800	0400	*	*	*	*	*	*	*
0800	0500	*	*	*	*	*	*	*
0800	0630	*	*	*	*	*	*	*
0800	0800	*	*	*	*	*	*	*
1000	0500	*	*	*	*	*	*	*
1000	0630	*	*	*	*	*	*	*
1000	0800	*	*	*	*	*	*	*
1000	1000	*	*	*	*	*	*	*

A [mm] - długość boku /length/länge

H [mm] - wysokość /height/ höhe



Przykład kodu artykułu | Beispiel für Artikelnummer | Example for articlecode **EWDB-0250-0250**

Ogólne warunki sprzedaży

067

006

55

Druckentnahme

Motorbohle

Losselklappenwelle
Ø 20mm (Ø16)



Ogólne warunki sprzedaży obowiązują od 19.07.2021

General conditions of sale
effective from 19.07.2021
Allgemeine Verkaufsbedingungen
gültig ab 19.07.2021

OGÓLNE WARUNKI SPRZEDAŻY W FIRMIE HAKOM Sp. z o.o.

- I. Postanowienia ogólne
- II. Definicje
- III. Zamówienia
- IV. Zwroty towarów
- V. Towary i ceny
- VI. Warunki płatności
- VII. Dostawa i odbiór
- VIII. Dowód zakupu
- IX. Gwarancje i reklamacje
- X. Ochrona danych osobowych

I. Postanowienia ogólne

1. Ogólne Warunki Sprzedaży (OWS) określają podstawowe zasady B2B obowiązujące pomiędzy Kontrahentem będącym Przedsiębiorcą a firmą HAKOM Sp. z o.o. ważne od 01.01.2021 do odwołania.
2. Wszystkie produkty w cennikach HAKOM zostały przedstawione w celach informacyjnych w oparciu o obowiązujące normy i przepisy.
3. HAKOM zastrzega prawo do zmian cen produktów oraz zmian konstrukcyjnych mających na celu ulepszenie produktów bez konieczności odrębnego powiadamiania.
4. Prezentowane produkty oraz ich ceny nie stanowią w części lub całości oferty w myśl prawa handlowego.
5. Kontrahent zobowiązany jest do zamawiania towaru posługując się nomenklaturą obowiązującą w HAKOM.
6. Składając zamówienie Kontrahent oświadcza że zapoznał się z Ogólnymi Warunkami Sprzedaży i akceptuje zawarte w nich postanowienia.
7. Każdy podmiot dokonujący zakupów w HAKOM podlega przepisom Ogólnych Warunków Sprzedaży.

II. Definicje

Wszelkie wyrazy, bez względu na ich formę zapisu, zdefiniowane poniżej należy rozumieć w następujący sposób:

1. „HAKOM” lub „Strona” – HAKOM Sp. z o.o. z siedzibą w Wypędy (05-090) ul. Zdrojowa 2, wpisana do rejestru przedsiębiorców prowadzonego przez Sąd Rejonowy dla m.st. Warszawy, XIV Wydział Gospodarczy pod nr KRS 0000612986, posiadający numer NIP: PL5212800038, REGON 012973779.
2. „OWS” – niniejszy dokument wraz z wszelkimi załącznikami i dodatkami do niego, określający ogólne warunki sprzedaży w HAKOM
3. „OWD” – dokument regulujący ogólne warunki dostaw w HAKOM dostępny na stronie internetowej pod adresem www.hakom.pl/cenniki/dostawa
4. „Towar” – towary, produkty i usługi oferowane przez HAKOM.
5. „Przedsiębiorca” – osoba fizyczna, osoba prawna i jednostka organizacyjna nie posiadająca osobowości prawnej, do której stosuje się przepisy o osobach prawnych, prowadząca we własnym imieniu działalność gospodarczą lub zawodową.
6. „Kontrahent” lub „Strona” – Przedsiębiorca dokonujący zakupów w HAKOM.
7. „Zamawiający” – przedstawiciel Kontrahenta upoważniony do zamawiania towarów w imieniu Kontrahenta.
8. „Odbierający” – przedstawiciel Kontrahenta upoważniony do odbioru towarów w imieniu Kontrahenta.
9. „Zamówienie” – oświadczenie o zakupie towarów zgodnie z niniejszymi OWS, złożone w dowolnej formie za pośrednictwem dostępnych mediów.
10. „Producent” – wytwórca produktu lub usługi udzielający gwarancji na swój produkt oraz gwarantujący dostępność części zamiennych zgodnie z obowiązującymi przepisami i warunkami gwarancji.

HAKOM dokłada wszelkich starań, aby oferta prezentowana na stronach internetowych HAKOM była aktualna. Gdyby jednak niektóre z prezentowanych towarów były niedostępne, HAKOM zobowiązuje się do niezwłocznego poinformowania Kontrahenta o zaistniałej sytuacji telefonicznie lub drogą mailową. Opisy oraz zdjęcia towarów wymienionych na stronach internetowych HAKOM mają charakter poglądowy i mogą się różnić od rzeczywistego wyglądu tych towarów. HAKOM dokłada wszelkich starań, aby prezentowane na stronach internetowych zdjęcia i opisy towarów były zgodne z rzeczywistością. Jednakże HAKOM nie ponosi odpowiedzialności za ewentualne błędy lub uchybienia w tym zakresie. W przypadku jakichkolwiek wątpliwości, przed dokonaniem wyboru towaru, Kontrahent zobowiązany jest do kontaktu z HAKOM w celu uzyskania niezbędnych informacji i wyjaśnień.

III. Zamówienia

1. Zamówienia przyjmowane są w dowolnej formie za pośrednictwem dostępnych mediów w formacie pozwalającym na identyfikację Kontrahenta oraz osoby upoważnionej do zamawiania towarów ze strony Kontrahenta. Zamawiający powinien upewnić się czy przesłane zamówienie dotarło w formie czytelnej.
2. Zamówienie powinno zawierać listę produktów w oparciu o nazwę lub numer katalogowy HAKOM, numer oferty, rodzaj promocji lub ceny indywidualnej ustalonej z działem handlowym. Brak takich informacji może spowodować różnice w cenach na fakturze zakupu z ceną zakładaną.
3. Zamówienie na towary określone w materiałach informacyjnych jako niestandardowe muszą zostać zamówione na formularzu i zawierać szczegółowy opis zamawianego produktu oraz/lub rysunek techniczny.
4. Zamówienia niestandardowe, na zapytanie przekazywane są do realizacji po uprzednim dokonaniu wpłaty zadatku w wysokości ustalonej z działem handlowym. Termin realizacji liczony jest od dnia wpływu na konto HAKOM pełnej kwoty zadatku.
5. Rezygnacja z realizacji zamówienia towarów niestandardowych lub sprowadzanych na indywidualne zamówienie wymaga formy pisemnej najpóźniej w dniu następnym od złożenia zamówienia. Przy rezygnacji po tym terminie, HAKOM zastrzega sobie prawo obciążenia Kupującego wszelkimi kosztami związanymi z obsługą i przygotowaniem towarów od momentu uprawomocnienia zamówienia do czasu rezygnacji.
6. Towary niestandardowe sprowadzone lub wyprodukowane na indywidualne zamówienie, zobowiązują Kupującego do ich odbioru.
7. Za towary sprowadzone w całości lub wyprodukowane na wyłączne zamówienie Kupującego, wszelkie przedpłaty i zadatki zostaną zliczone na poczet częściowej zapłaty za te towary.
8. HAKOM zezwala na nabycie czynników chłodniczych w hermetycznie zamkniętych opakowaniach zbiorczych (butlach) tylko przez Kontrahentów posiadających aktywne uprawnienia FGAZ dla Przedsiębiorstwa wydane przez Urząd Dozoru Technicznego.
9. HAKOM zezwala na nabycie niehermetycznych urządzeń chłodniczych i klimatyzacyjnych tylko przez Kontrahentów posiadających aktywne uprawnienia FGAZ dla Przedsiębiorstwa wydane przez Urząd Dozoru Technicznego lub firm handlowych składających każdorazowo pisemne oświadczenie o transporcie lub dalszej odsprzedaży urządzeń.
10. W przypadku wystąpienia zaległości płatniczych HAKOM ma prawo realizować zamówienie przy zmienionych warunkach płatności lub odmówić realizacji Zamówienia do momentu uiszczenia zaległości.
11. Zakupione towary i urządzenia pozostają własnością HAKOM do momentu uregulowania za nie należności.

Ogólne warunki sprzedaży obowiązują od 19.07.2021

General conditions of sale

effective from 19.07.2021

Allgemeine Verkaufsbedingungen

gültig ab 19.07.2021

IV. Zwroty towarów

1. HAKOM nie przyjmuje zwrotu towarów pełnowartościowych, urządzeń oraz towarów niestandardowych oraz towarów i urządzeń wyprodukowanych i dostarczonych na specjalne zamówienie.
2. W szczególnych przypadkach, rozpatrywanych indywidualnie, HAKOM przewiduje możliwość zwrotu urządzeń i towarów standardowych (magazynowych) jednak Kontrahent chcący dokonać zwrotu musi uzyskać na taki zwrot pisemną zgodę HAKOM.
3. W razie wyrażenia przez HAKOM zgody na dokonanie zwrotu towaru, HAKOM nie ponosi z tego tytułu żadnych kosztów, w szczególności kosztów zwrotnej dostawy towaru.
4. Po dokonaniu zwrotu HAKOM dokona kontroli towaru i podejmie decyzję o:
 - a) zwrocie Kontrahentowi wartości zwróconego towaru,
 - b) odmowie przyjęcia zwróconego towaru,
 - c) wymianie zwróconego towaru na inny.
5. W przypadku zwrotu wartości, o której mowa powyżej, wartość zwrotu będzie równa cenie zakupionego towaru pomniejszonej o koszt kontroli, działań administracyjno-magazynowych i kosztów zwrotu towaru do producenta, poniesionych przez HAKOM w wysokości 15% ceny sprzedaży towaru, nie mniej jednak niż 50 zł netto.

V. Ceny

1. W cennikach i katalogach HAKOM podane są ceny przykładowych produktów w walucie PLN/USD/EUR i nie zawierają podatku od towarów i usług VAT (ceny netto).
2. Ceny produktów w walucie obcej USD/EUR przeliczane są według kursu średniego walut w NBP zgodnie z obowiązującymi przepisami.
3. HAKOM zastrzega, że ceny produktów ujęte w cennikach i katalogach mogą różnić się od siebie i od cen aktualnie obowiązujących.
4. Wszystkie ceny sprzedaży ujęte w cennikach i katalogach podawane są w cenach EXW magazyn HAKOM, 05-090 Wypędy, ul. Zdrojowa 2.

VI. Warunki płatności

1. Kontrahent może dokonywać płatności w jeden z poniższych sposobów:
 - płatność gotówką przy odbiorze towaru,
 - przedpłata przelewem na wskazane konto,
 - przelewem z odroczonego terminem płatności na konto według ustalonych indywidualnych warunków płatności.
2. Wniosek o odroczone termin płatności rozpatrywany tylko dla Kontrahentów stale współpracujących z HAKOM. Do uzyskania limitu kredytowego i ustalenia długości odroczenia płatności niezbędne jest przekazanie przez Kontrahenta aktualnych na dzień złożenia:
 - wniosku o udzielenie limitu kredytowego,
 - dokumentów rejestrowych Kontrahenta (NIP, REGON, kopię wypisu z KRS lub kopię odpisu z CDEiG),
 - druku upoważnienia z listą pracowników upoważnionych do składania zamówień,
 - druku upoważnienia z listą pracowników upoważnionych do odbioru towarów,
 - innych wymaganych dokumentów wskazanych przez HAKOM.
- Wszystkie kopie dokumentów muszą być złożone z adnotacją „za zgodność z oryginałem” oraz pieczęcią i podpisem osoby upoważnionej do składania oświadczeń w imieniu Kontrahenta.

3. Każda ze Stron ma obowiązek poinformować drugą Stronę w przypadku zmiany danych wynikających z dokumentów, o których mowa w ust. 2, pod rygorem poniesienia skutków takiego zaniechania.
4. HAKOM wymaga, by Kontrahent, który uzyskał prawo do odroczonego terminu płatności przedłożył listę pracowników upoważnionych do składania zamówień i odbioru towarów. Niezbędne jest podanie imienia, nazwiska oraz aktualnego numer dowodu osobistego każdego z upoważnionych pracowników zgodnie z obowiązującymi przepisami RODO. HAKOM nie ponosi odpowiedzialności za straty jakie może ponieść Kontrahent w przypadku transakcji zawartych z pracownikami kupującego będącymi na liście osób upoważnionych.
5. Podany na fakturach termin płatności jest terminem ostatecznym. W przypadku opóźnień w zapłacie poza towary zakupione z odroczonego terminem płatności zostaną naliczone odsetki ustawowe od transakcji handlowych.
6. Brak terminowej zapłaty za faktury z odroczonego terminem płatności ponad wyznaczony na dokumencie zakupu termin jest równoznaczny z blokadą dalszej sprzedaży towarów z odroczonego terminem płatności do czasu uregulowania zaległości finansowych. W przypadku systematycznych przekroczeń ustalonego terminu płatności HAKOM może odmówić dalszej współpracy na warunkach w ramach ustalonego limitu płatności odroczonej.

VII. Dostawy i odbiór

1. Sposoby odbioru towaru określają OWD.
2. Dokumentem uprawniającym do odbioru towaru jest podpisany i podpistem-płowany przez HAKOM dokument wydania WZ (wydanie zewnętrzne) lub PZO (protokół zdawczo- odbiorczy) towarów.
3. Odbiór towaru musi nastąpić w terminie do 14 dni od daty realizacji zamówienia. W przypadku niezgodnienia odroczonego terminu odbioru naliczony zostanie koszt składowania w wysokości 35,00 PLN/m²/dzień netto.
4. Po dniu 31 grudnia roku kalendarzowego wszystkie niezrealizowane dokumenty wydania tracą ważność.
5. Przy odbiorze osobistym EXW zgodnie z Incoterms 2020 Odbierający jest zobowiązany do sprawdzenia stanu, ilości i zgodności wydawanego towaru z dokumentem wydania. Podpisanie dokumentu jest równoznaczne z potwierdzeniem braku ilościowych i jakościowych towaru.
6. W przypadku wysyłki towarów firmą spedycyjną FCA zgodnie z Incoterms 2020 Odbierający powinien sprawdzić ilości towarów w obecności kuriera. Reklamacje ilościowe będą rozpatrywane w terminie 2 dni roboczych od daty wysyłki towaru. HAKOM zobowiązuje się do należytego zabezpieczenia przesyłki jednak nie odpowiada za uszkodzenia powstałe w trakcie transportu. W przypadku uszkodzenia należy niezwłocznie sporządzić protokół uszkodzenia przesyłki w obecności kuriera i skontaktować się z HAKOM. Towary o znacznej wartości wysyłane są przesyłką kurierską ubezpieczoną.
7. W przypadku dostaw transportem HAKOM na zasadach DAP zgodnie z Incoterms 2020 za wszelkie uszkodzenia i niezgodności ilościowe i jakościowe odpowiada HAKOM.
8. HAKOM zastrzega możliwość odmowy dostawy towaru z przyczyn niezależnych bądź na warunkach innych niż określone w OWD.

VIII. Dowód zakupu

1. Na zakupione towary HAKOM wystawia faktury VAT.
2. Kontrahent jest zobowiązany do podania aktualnych danych rejestrowych w momencie wystawiania faktury VAT.
3. W przypadku odbioru osobistego Kontrahent odbiera towar razem z oryginałem faktury VAT. W przypadku wysyłki towaru spedycją faktura dołączana jest do przesyłki lub na życzenie kupującego wysyłana odrębnie listem poleconym.
4. Dla Kontrahentów stale współpracujących HAKOM prowadzi system rozliczeń okresowych dla których wystawia zbiorcze faktury VAT na podstawie dokumentów WZ/PZO za towary odebrane w okresie rozliczeniowym.
5. Wszystkie faktury korygujące muszą być podpisane czytelnie imieniem i nazwiskiem oraz datą przyjęcia przez Kontrahenta lub osobę upoważnioną. Potwierdzona faktura korygująca VAT jest podstawą do zwrotu środków wynikających z tej faktury. Faktury korygujące bez podpisu i daty nie będą honorowane i nie będą uwzględniane w rozliczeniach rozrachunków.

Ogólne warunki sprzedaży obowiązują od 19.07.2021

General conditions of sale

effective from 19.07.2021

Allgemeine Verkaufsbedingungen

gültig ab 19.07.2021

2. Kontrahent jest zobowiązany do podania aktualnych danych rejestrowych w momencie wystawiania faktury VAT.

3. W przypadku odbioru osobistego Kontrahent odbiera towar razem z oryginałem faktury VAT. W przypadku wysyłki towaru spedycją faktura dołączana jest do przesyłki lub na życzenie kupującego wysyłana odrębnie listem poleconym.

4. Dla Kontrahentów stale współpracujących HAKOM prowadzi system rozliczeń okresowych dla których wystawia zbiorcze faktury VAT na podstawie dokumentów WZ/PZO za towary odebrane w okresie rozliczeniowym.

5. Wszystkie faktury korygujące muszą być podpisane czytelnie imieniem i nazwiskiem oraz datą przyjęcia przez Kontrahenta lub osobę upoważnioną. Potwierdzona faktura korygująca VAT jest podstawą do zwrotu środków wynikających z tej faktury. Faktury korygujące bez podpisu i daty nie będą honorowane i nie będą uwzględniane w rozliczeniach rozrachunków.

IX. Gwarancje i reklamacje

1. Okres gwarancji na zakupiony towar określany jest indywidualnie dla danego towaru przez jego producenta lub przez HAKOM. Gwarancje na urządzenia realizowane są na podstawie indywidualnych warunków gwarancji danego producenta.

2. W przypadku wystąpienia w okresie objętym gwarancją uszkodzeń wyrobu wynikających z winy producenta sprzedawca dokona niezbędnej naprawy lub wymieni towar na wolny od wad pod warunkiem zrealizowania takiego roszczenia przez Producenta.

3. Naprawa towaru następuje w ciągu 21 dni roboczych od dostarczenia towaru do sprzedawcy chyba, że strony postanowią inaczej. Termin ten może ulec wydłużeniu do 28 dni roboczych, w przypadku gdy naprawa będzie wymagała sprowadzenia części zamiennych lub wysłania całego podzespołu do specjalistycznych serwisów np. poza granicami RP.

4. Wszystkie towary powinny być dostarczone na adres HAKOM lub do odpowiedniego producenta na koszt Kontrahenta.

HAKOM nie pokrywa kosztów transportu, demontażu, transportu wewnętrznego, związanych z dostarczeniem reklamowanego produktu.

5. Warunkiem uznania gwarancji jest dostarczenie wyrobu na koszt kupującego do miejsca zakupu w opakowaniu zabezpieczającym towar przed uszkodzeniem w czasie transportu wraz z ważną kartą gwarancyjną. Przed zwrotem reklamowanego produktu należy ustalić sposób dostarczenia towaru do HAKOM.

6. Podstawą reklamacji jest:

- druk reklamacji i dokument zakupu wraz z wypełnioną kartą gwarancyjną,
- druk reklamacji i dokument zakupu dla towarów standardowo nie posiadających karty gwarancyjnej.

7. Gwarancją nie są objęte mechaniczne uszkodzenia sprzętu i wywołane nimi wady.

8. Gwarancja ulega unieważnieniu, gdy zostanie stwierdzone dokonanie napraw lub otwarcie urządzenia przez osoby nieupoważnione, dokonanie zmian konstrukcyjnych, wystąpienie uszkodzeń powstałych z winy użytkownika oraz niewłaściwego lub niezgodnego z instrukcją użytkowania lub przechowywania.

9. Wszelkie zgłoszenia reklamacyjne przyjmowane są tylko w formie pisemnej. Wraz ze sprzętem należy dostarczyć dokładny opis uszkodzeń wraz z opisem kiedy (w jakich sytuacjach) dana usterka występuje.

10. HAKOM nie ponosi odpowiedzialności za dane znajdujące się na nośnikach dostarczonych do serwisu.

11. HAKOM nie ponosi odpowiedzialności za straty czy szkody wynikłe z niemożności korzystania przez nabywcę ze sprzętu będącego w naprawie.

12. W sprawach nieuregulowanych warunkami gwarancji zastosowanie mają przepisy Kodeksu Cywilnego.

X. Ochrona danych osobowych (RODO)

1. Administratorem danych osobowych jest HAKOM Sp. z o.o.

NIP: 5212800038 z siedzibą w Wypędy przy ul. Zdrojowa 2, zwany dalej Administratorem. Administrator prowadzi operacje przetwarzania danych osobowych.

2. Inspektorem danych osobowych jest pracownik etatowy powołany przez Administratora.

3. Dane osobowe przetwarzane będą w celu:

- przygotowania ofert

- realizacji zamówień

- przesyłaniu aktualnych ofert i promocji drogą mailową i nie będą udostępniane innym Przedsiębiorcom i Kontrahentom.

4. Podstawą przetwarzania danych osobowych jest art. 6 RODO, (Rozporządzenie Parlamentu Europejskiego i Rady (UE)

2016/679 z dnia 27 kwietnia 2016 r. w sprawie ochrony osób fizycznych w związku z przetwarzaniem danych osobowych

oraz w sprawie swobodnego przepływu takich danych oraz uchylenia dyrektywy 95/46/WE (ogólne rozporządzenie o ochronie danych).

5. Podanie danych jest niezbędne do zawarcia umowy, w przypadku niepodania danych niemożliwe jest zawarcie umowy.

6. Każdy posiada prawo do:

- żądania od Administratora dostępu do swoich danych osobowych, ich sprostowania, usunięcia lub ograniczenia

- przetwarzania danych osobowych,

- wniesienia sprzeciwu wobec takiego przetwarzania,

- przenoszenia danych,

- wniesienia skargi do organu nadzorczego,

- cofnięcia zgody na przetwarzanie danych osobowych

7. Dane osobowe nie podlegają zautomatyzowanemu podejmowaniu decyzji, w tym profilowaniu.

8. Dane osobowe będą przechowywane przez okres przewidziany w art. 5 ust.1 pkt. e) RODO lub do momentu odwołania.

XI. Postanowienia końcowe

1. Ogólne Warunki Sprzedaży (OWS) wchodzi w życie z dniem 1 marca 2021 r.

2. W sprawach nieuregulowanych w OWS znajdują zastosowanie przepisy Kodeksu Cywilnego.

3. Wszelkie uwagi i zgłoszenia dotyczące naruszeń niniejszych OWS należy przysyłać na adres dane@hakom.pl

4. HAKOM Sp. z o.o. zastrzega sobie prawo do wprowadzania zmian w niniejszych OWS. Wszelkie zmiany stają się obowiązujące w momencie opublikowania ich na stronie www.hakom.pl

5. HAKOM Sp. z o.o. nie jest odpowiedzialny za jakiegokolwiek szkody wynikłe z przestoju w realizacji Zamówień a w szczególności nie odpowiada za utraczone korzyści Kontrahenta.

6. W przypadku zaistnienia jakichkolwiek sporów, ich strony będą starały się je rozstrzygnąć w drodze negocjacji, a w przypadku niemożności osiągnięcia porozumienia poddadzą je pod rozstrzygnięcie sądowni powszechnemu właściwemu dla siedziby HAKOM.



Drosselklappenwelle
Ø20mm (Ø16)

ca. 50

Motorkonsole

55

790

Ø106

HAKOM Sp. z o.o.
ul. Zdrojowa 2, 05-090 Wypędy

Kontakt:

tel/fax: +4822 8993403 | +4822 8685658

tel/fax: +4822 8578420 | +4822 8578421

tel/fax: +4822 8578422 | +4822 8578423

tel/fax: +4822 8578424

e-mail: biuro@hakom.pl



chemotech