

## B-90 - Kolano



**B-90** - Kolano okrągłe 90° chemoodporne wykonane z tworzyw sztucznych

**Wykonanie:**

- kolano kąt <math>< 90^\circ</math>
- promień  $R = D$
- formowane maszynowo do 315mm
- formowane ręcznie od 355mm do 800mm
- wykonanie segmentowe ręczne powyżej  $D_n=800\text{mm}$
- minimalna grubość ścianki 3 mm lub zgodnie z DIN 4741
- zakończenia mufowe (M)
- łączenie przez klejenie/spawanie/skręcanie



## Dane techniczne

### Temperatura stosowania:

Tr [°C] jak dla materiału

### Temperatura pracy:

Tmax. [°C] jak dla materiału

### Ciśnienie pracy:

Pmax. [Pa] jak dla materiału

### Kolor:

jak dla materiału

### Wymiarowanie:

Kolano B [m] - 90 - [d]

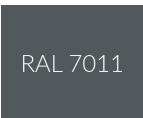
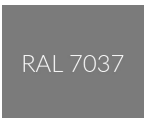
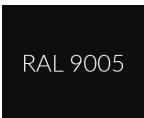
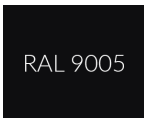

[m] - typ materiału

[d] - średnica kanału wentylacyjnego w mm

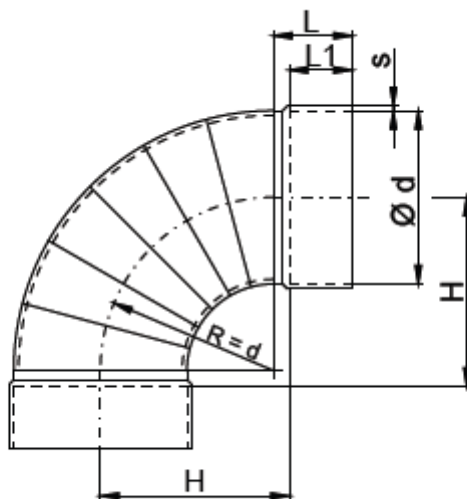
### Uwagi:

Kolana dostępne także w wersji 15°, 30°, 45°, 60°, 75°.

### Oznaczenie:

Typ	B1-90	B2-90	B3-90	B4-90	B5-90	B6-90	B9-90
<b>Materiał</b>	PVC-U	PPs	PP	PE	PPs-el	PVDF	PVC-UV
<b>Kolor</b>	 RAL 7011	 RAL 7037	 RAL 7032	 RAL 9005	 RAL 9005	 NATURAL	 RAL 9016
<b>Nazwa</b>	polichlorek winylu	polipropylen samogasnący	polipropylen	polietylen	polipropylen samogasnący elektroprzewodzący	polifluorek winylidenu	polichlorek winylu

## Wymiary



d [mm]	PVC / PVC-UV					PP / PPs / PE / PPs-el / PVDF				
	L [mm]	L1 [mm]	H [mm]	s [mm]	m [kg]	L [mm]	L1 [mm]	H [mm]	s [mm]	m [kg]
<b>0050</b>	30	25	55	3,0	0,1	30	25	55	3,0	0,1
<b>0063</b>	30	25	70	3,0	0,1	30	25	70	3,0	0,1
<b>0075</b>	40	35	80	3,0	0,2	40	35	80	3,0	0,2
<b>0090</b>	40	35	95	3,0	0,3	40	35	95	3,0	0,2
<b>0110</b>	50	40	120	3,0	0,4	50	40	120	3,0	0,3
<b>0125</b>	50	40	135	3,0	0,6	50	40	135	3,0	0,4
<b>0140</b>	50	40	150	3,0	0,7	50	40	150	3,0	0,4
<b>0160</b>	50	40	170	3,0	0,8	50	40	170	3,0	0,5
<b>0180</b>	60	50	190	3,0	1,0	60	50	190	3,0	0,7
<b>0200</b>	60	50	210	3,0	1,4	60	50	210	3,0	0,9
<b>0225</b>	60	50	235	3,0	1,8	60	50	235	3,5	1,2
<b>0250</b>	60	50	260	4,0	2,6	60	50	260	4,0	1,5
<b>0280</b>	60	50	290	3,0	2,0	60	50	290	4,0	2,8
<b>0315</b>	60	50	325	3,0	2,8	60	50	325	5,0	3,2
<b>0355</b>	60	50	365	3,0	3,4	60	50	365	5,0	4,1
<b>0400</b>	70	60	410	3,0	4,4	70	60	410	6,0	5,1

d [mm]	PVC / PVC-UV					PP / PPs / PE / PPs-el / PVDF				
<b>0450</b>	70	60	460	3,5	7,0	70	60	460	6,0	6,5
<b>0500</b>	70	65	510	4,0	9,0	70	60	510	6,0	7,0
<b>0560</b>	-	-	-	-	-	110	90	580	6,0	11,5
<b>0600</b>	80	70	600	5,0	14,0	-	-	-	-	-
<b>0630</b>	-	-	-	-	-	115	100	650	8,0	14,00
<b>0700</b>	110	90	730	6,0	26,0	-	-	-	-	-
<b>0710</b>	-	-	-	-	-	115	95	715	8,0	22,0
<b>0800</b>	115	100	800	7,0	33,0	120	100	805	10,0	40,0
<b>0900</b>	115	100	990	8,0	56,5	130	100	990	8,0	44,8
<b>1000</b>	115	100	990	8,0	79,2	130	100	990	8,0	68,5