

BMD45 - Kolano



BMD45 - Kolano 45° z uszczelką wargową chemoodporne z tworzyw sztucznych
Kolano okrągłe wykonane z tworzywa termoplastycznego "plug-in" z uszczelką wielokrotną do montażu w rury.

Wykonanie:

- kolano "plug-in" system z uszczelką wargową,
- promień $r=d$,
- formowane ciśnieniowo do 315mm,
- minimalna grubość ścianki 3 mm lub zgodnie z DIN 4741,
- podciśnienie max. 10.000Pa.
- zakończenia mufowe (MD)
- łącznie wciskowe



Dane techniczne

Temperatura stosowania:

Tr [°C] jak dla materiału

Temperatura pracy:

Tmax. [°C] jak dla materiału

Ciśnienie pracy:

Pmax. [Pa] jak dla materiału

Kolor:

jak dla materiału

Wymiarowanie:





Kolano B [m] - 45MD - [d]

*[m] - typ materiału**[d] - średnica kanału wentylacyjnego w mm***Uwagi:**

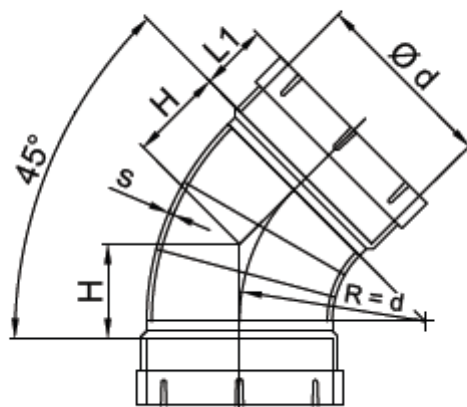
Kolana dostępne także w wersji 90°.

Dla kształtek z materiału PPs-el, uszczelka składa się z przewodzącego elektrycznie polimeru bazowego.

Oznaczenie:

Typ	B2-45MD	B3-45MD	B4-45MD	B5-45MD
Materiał	PPs	PP	PE	PPs-el
Kolor	 RAL 7037	 RAL 7032	 RAL 9005	 RAL 9005
Nazwa	polipropylen samogasnący	polipropylen	polietylen	polipropylen samogasnący elektroprzewodzący

Wymiary



PPs / PP / PE / PPs-el				
d [mm]	L1 [mm]	H [mm]	s [mm]	m [kg]
0050	25	30	3,0	0,1
0063	25	32	3,0	0,1
0075	35	35	3,0	0,1
0090	35	40	3,0	0,1
0110	40	55	3,0	0,2
0125	40	53	3,0	0,3
0160	40	75	3,0	0,3
0200	50	95	3,0	0,6
0250	50	115	3,0	0,9
0315	50	140	3,5	1,9