

## BMD90 - Kolano



**BMD90** - Kolano 90° z uszczelką wargową chemoodporne z tworzyw sztucznych  
Kolano okrągłe wykonane z tworzywa termoplastycznego "plug-in" z uszczelką wielokrotną do montażu w rury.

**Wykonanie:**

- kolano "plug-in" system z uszczelką wargową
- promień  $r=d$
- formowane ciśnieniowo do 315mm,
- minimalna grubość ścianki 3 mm lub zgodnie z DIN 4741
- podciśnienie max. 10.000Pa
- zakończenia mufowe (MD)
- łącznie wciskowe

## Dane techniczne

**Temperatura stosowania:**

Tr [°C] jak dla materiału

**Temperatura pracy:**

Tmax. [°C] jak dla materiału

**Ciśnienie pracy:**

Pmax. [Pa] jak dla materiału

**Kolor:**

jak dla materiału

**Wymiarowanie:**

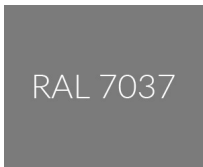

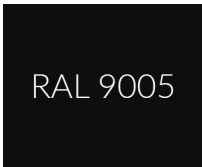

Kolano B [m] - 90MD - [d]

*[m] - typ materiału**[d] - średnica kanału wentylacyjnego w mm***Uwagi:**

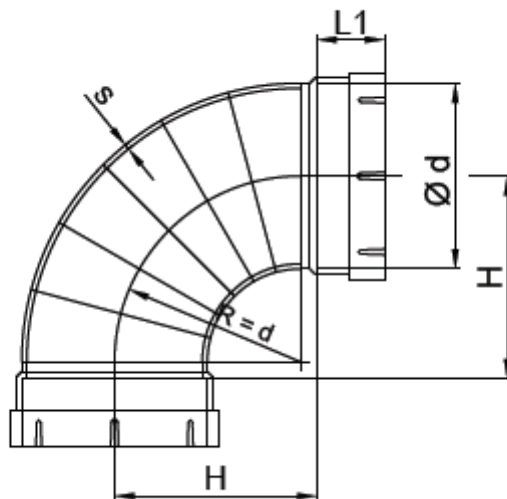
Kolana dostępne także w wersji 45°.

Dla kształtek z materiału PPs-el, uszczelka składa się z przewodzącego elektrycznie polimeru bazowego.

**Oznaczenie:**

Typ	B2-90MD	B3-90MD	B4-90MD	B5-90MD
<b>Materiał</b>	PPs	PP	PE	PPs-el
<b>Kolor</b>	 RAL 7037	 RAL 7032	 RAL 9005	 RAL 9005
<b>Nazwa</b>	polipropylen samogasnący	polipropylen	polietylen	polipropylen samogasnący elektroprzewodzący

## Wymiary



**PPs / PP / PE / PPs-el**

<b>d [mm]</b>	<b>L1 [mm]</b>	<b>H [mm]</b>	<b>s [mm]</b>	<b>m [kg]</b>
<b>0050</b>	25	30	3,0	0,1
<b>0063</b>	25	32	3,0	0,1
<b>0075</b>	35	35	3,0	0,2
<b>0090</b>	35	40	3,0	0,2
<b>0110</b>	40	55	3,0	0,3
<b>0125</b>	40	135	3,0	0,4
<b>0160</b>	40	75	3,0	0,5
<b>0200</b>	50	95	3,0	0,9
<b>0250</b>	50	115	3,0	1,5
<b>0315</b>	50	140	3,5	3,0