

## CDRV-D - chemoodporne i Ex



Wentylatory dachowe CRDV przeznaczone są do transportu agresywnych związków chemicznych, wilgotnych gazów, spalin i zanieczyszczonego powietrza. Doskonale sprawdzają się w przemyśle chemicznym i spożywczym.

## O produkcie

**Zastosowanie:**

Wentylatory dachowe CRDV-D przeznaczone są do transportu agresywnych związków chemicznych, wilgotnych gazów, spalin i zanieczyszczonego powietrza. Doskonale sprawdzają się w przemyśle chemicznym i spożywczym, jak również znajdują szerokie zastosowanie w obiektach użyteczności publicznej takich jak szpitale, laboratoria, szkoły.

**Konstrukcja:**

Wentylatory przeznaczone są do wentylacji pomieszczeń o niskim stopniu zapylenia, przystosowane do montażu w pozycji pionowej lub poziomej. Obudowa i wirnik wykonane z trudnopalnego polipropylenu PPs. Wentylatory CRDV mają zastosowanie jako wentylatory kanałowe lub dachowe. Średnice przewodów wentylacyjnych 200, 250, 315 mm.

Zakres temperatury stosowania wentylatorów CRDV zawiera się w przedziale -20°C do +40°C.

**Silnik elektryczny**

Silnik elektryczny wykonany zgodnie z obowiązującymi Dyrektywami oraz klasami sprawności, oznaczony znakiem CE.

Klasa izolacji - F. Stopień ochrony - IP55. Zasilanie - trójfazowe 230/400V 50Hz, 400V 50Hz, 400/690V 50Hz lub jednofazowe 230V 50Hz (w zależności od modelu wentylatora i mocy silnika). Silniki dostępne także w wersji dwubiegowej.

**Wykonanie specjalne**

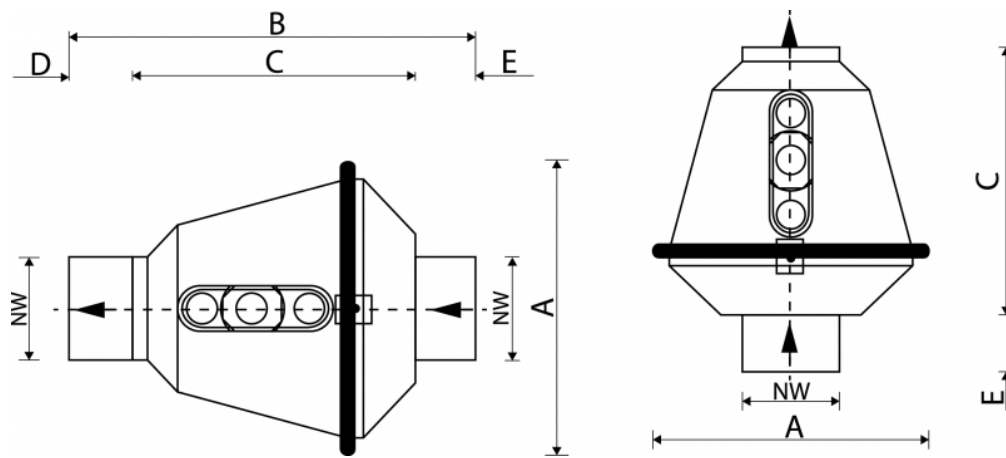
Specjalne wykonania wentylatorów chemoodpornych są zgodne z wymogami dyrektywy ATEX, dotyczącej urządzeń przeznaczonych do użytku w przestrzeniach zagrożonych wybuchem, dla strefy 1 oraz 2.

## Dane techniczne

Nazwa	bieg	Napięcie nominalne [V]	Obroty max. [obr./min.]	Moc max. [W]	Natężenie max. [A]	Wydajność max. [m3/h]	Ciśnienie stat. [Pa]	Masa [kg]	Temp min [C]	Temp max. [C]
<b>CRDV-R 200/180/900T</b>		400	900	180	0,75	500	50	19	-20	40
<b>CRDV-R 200/180/1400T</b>		400	1400	250	0,85	750	180	19	-20	40
<b>CRDV-R 200/180/2800T IE2</b>		400	2800	1100	2,7	1600	785	29	-20	40
<b>CRDV-R 200/180/1400/900T</b>	HS	400	1400	250	1,2	750	180	19	-20	40
<b>CRDV-R 200/180/1400/900T</b>	LS	400	900	180	0,9	500	50	19	-20	40
<b>CRDV-R 200/180/2800/1400T</b>	HS	400	2800	1400	2,8	1600	785	29	-20	40
<b>CRDV-R 200/180/2800/1400T</b>	LS	400	1400	330	1,54	750	180	29	-20	40
<b>CRDV-R 200/200/900T</b>		400	900	180	0,75	800	90	19	-20	40
<b>CRDV-R 200/200/1400T</b>		400	1400	250	0,85	1200	250	19	-20	40
<b>CRDV-R 200/200/2800T IE2</b>		400	2800	1500	3,2	2700	1050	29	-20	40
<b>CRDV-R 200/200/1400/900T</b>	HS	400	1400	250	1,2	1200	250	19	-20	40
<b>CRDV-R 200/200/1400/900T</b>	LS	400	900	180	0,9	800	90	19	-20	40
<b>CRDV-R 200/200/2800/1400T</b>	HS	400	2800	2000	2,8	2700	1050	29	-20	40
<b>CRDV-R 200/200/2800/1400T</b>	LS	400	1400	500	1,54	1200	250	29	-20	40
<b>CRDV-R 250/225/900T</b>		400	900	180	0,75	1100	110	21	-20	40
<b>CRDV-R 250/225/1400T</b>		400	1400	550	1,6	1650	300	25	-20	40
<b>CRDV-R 250/225/2800T IE2</b>		400	2800	3000	6	3600	1280	48	-20	40
<b>CRDV-R 250/225/1400/900T</b>	HS	400	1400	750	1,98	1650	300	25	-20	40
<b>CRDV-R 250/225/1400/900T</b>	LS	400	900	250	1,28	1100	110	25	-20	40
<b>CRDV-R 250/250/900T</b>		400	900	180	0,75	1700	170	21	-20	40
<b>CRDV-R 250/250/1400T IE2</b>		400	1400	750	2,2	2550	400	25	-20	40
<b>CRDV-R 250/250/1400/900T</b>	HS	400	1400	750	1,98	2550	400	25	-20	40
<b>CRDV-R 250/250/1400/900T</b>	LS	400	900	250	1,28	1700	170	25	-20	40

Nazwa	bieg	Napięcie nominalne [V]	Obroty max. [obr/min.]	Moc max. [W]	Natężenie max. [A]	Wydajność max. [m3/h]	Ciśnienie stat. [Pa]	Masa [kg]	Temp min [C]	Temp. max. [C]
<b>CRDV-R 315/280/900T</b>		400	900	370	1.4	2200	210	28	-20	40
<b>CRDV-R 315/280/1400T IE2</b>		400	1400	1100	3	3300	520	34	-20	40
<b>CRDV-R 315/280/1400/900T</b>	HS	400	1400	1100	3.02	3300	520	34	-20	40
<b>CRDV-R 315/280/1400/900T</b>	LS	400	900	370	1.43	2200	210	34	-20	40
<b>CRDV-R 315/315/900T</b>		400	900	550	1.8	2800	250	28	-20	40
<b>CRDV-R 315/315/1400T IE2</b>		400	1400	2200	4.8	4400	580	43	-20	40
<b>CRDV-R 315/315/1400/900T</b>	HS	400	1400	2200	5.18	4400	580	43	-20	40
	LS	400	900	750	2.56	2800	250	43	-20	40

## Wymiary



Typ	NWØ [mm]	AØ [mm]	B [mm]	C [mm]	D [mm]	E [mm]
<b>CRDV200</b>	200	575	800	558	125	117
<b>CRDV250</b>	250	635	905	573	170	162
<b>CRDV315</b>	315	705	1031	599	220	212