

CMPT



CMPT - Wentylator promieniowy chemoodporny
Odciągi stanowiskowe, odciągi z digestoriów, transport
oparów i gazów agresywnych chemicznie.
Wentylatory nie posiadają osprzętu ATEX - transport
gazów palnych i wybuchowych oraz ich mieszanin
zabroniony!

Opis

Wentylatory promieniowe typu CMPT służą do tłoczenia powietrza zawierającego agresywne chemicznie gazy o temperaturze do 40°C. Znajdują zastosowanie w przemyśle chemicznym, paliwowym, w laboratoriach (np. odciągi z nad digestoriów). Obudowa jest wykonana ze wzmocnionego polipropylenu. Modele od 160 do 315 są dostarczane wraz z podstawką pod silnik. Wirnik z łopatkami prostymi wykonany jest ze wzmocnionego polipropylenu. Na życzenie klienta, mogą być dostarczone wentylatory wyposażone w obudowę z PCV (w przypadku tłoczenia medium zawierającego związki chromu).

Silnik elektryczny

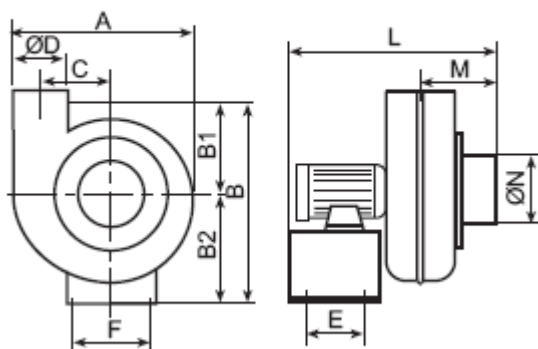
Asynchroniczny, trójfazowy 230/400V lub 400V (modele 250 i 315), 50Hz. Silniki wykonane zgodnie ze standardem IEC 34-1. Klasa izolacji F, stopień ochrony IP 55. Na życzenie wentylatory CMPT mogą zostać wyposażone w silniki jednofazowe.

Dane techniczne

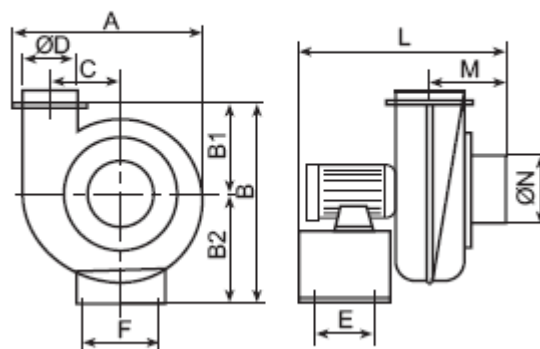
typ	Dane techniczne					
	Nmax	Moc [kW]	I [A]	Vmax [m3/h]	Głośność [db(A)]*	Masa [kg]
CMPT/2-140	2750	0,09	0,7/0,40	615	60	6,4
CMPT/2-160	2820	0,37	1,9/1,10	1150	69	10,8
CMPT/2-200	2870	1,50	6,1/3,50	3500	81	17,6
CMPT/4-160	1360	0,25	1,04/0,60	830	54	10,8
CMPT/4-200	1370	0,37	1,82/1,05	1850	66	17,6
CMPT/4-250	1420	1,50	2,5(400V)	3650	69	35,2
CMPT/4-315	1430	2,20	4,9(400V)	5800	77	59,8
CMPT/4-355	1460	4,00	8,6(400V)	8300	86	74,5

Wymiary

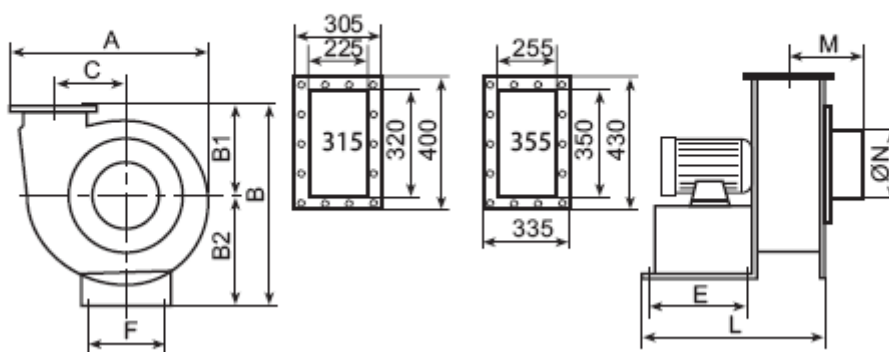
CMPT-140



CMPT-160 do 250

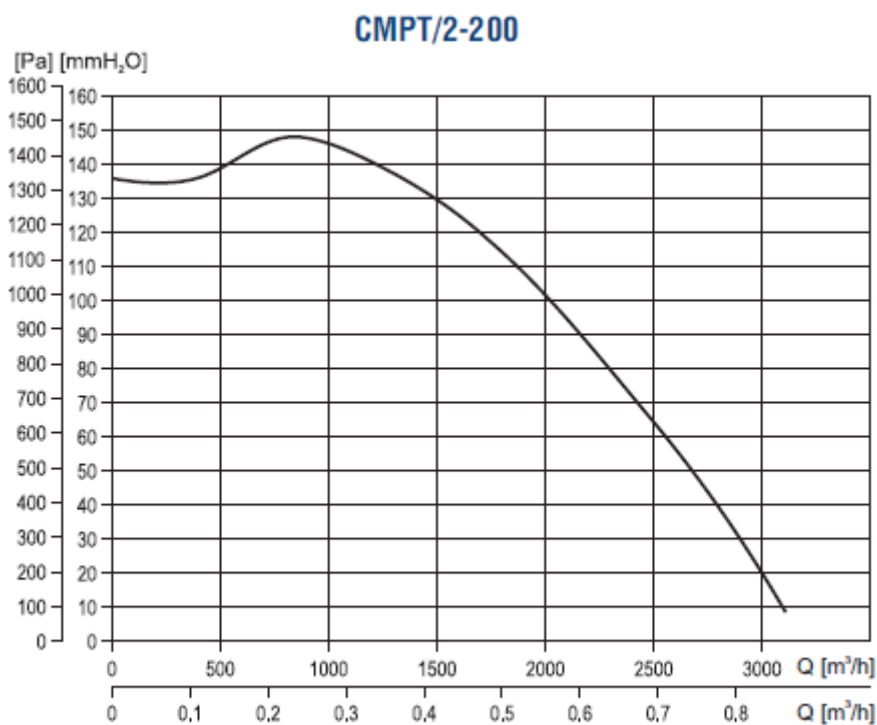
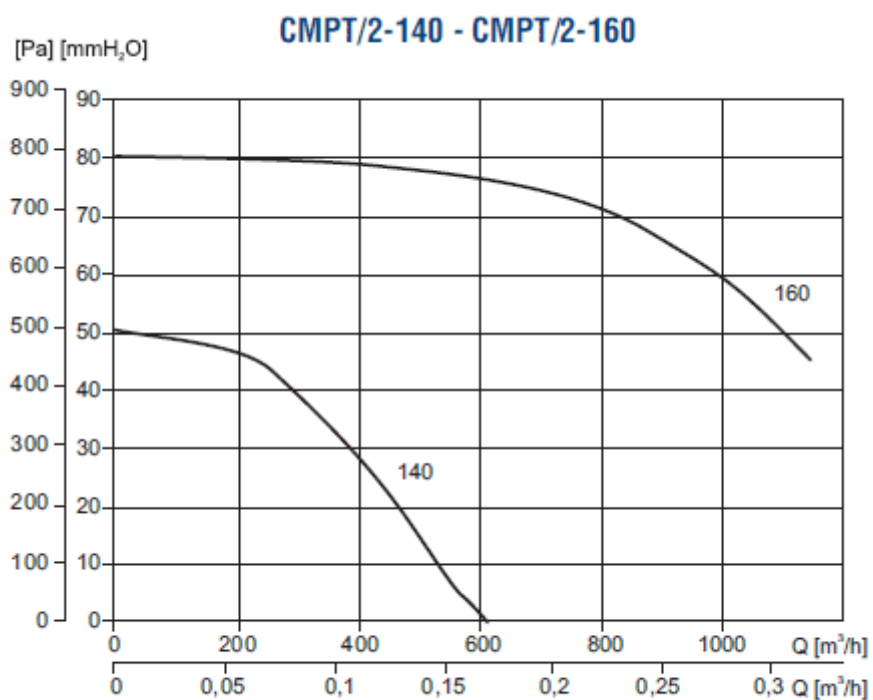


CMPT-315 i 355

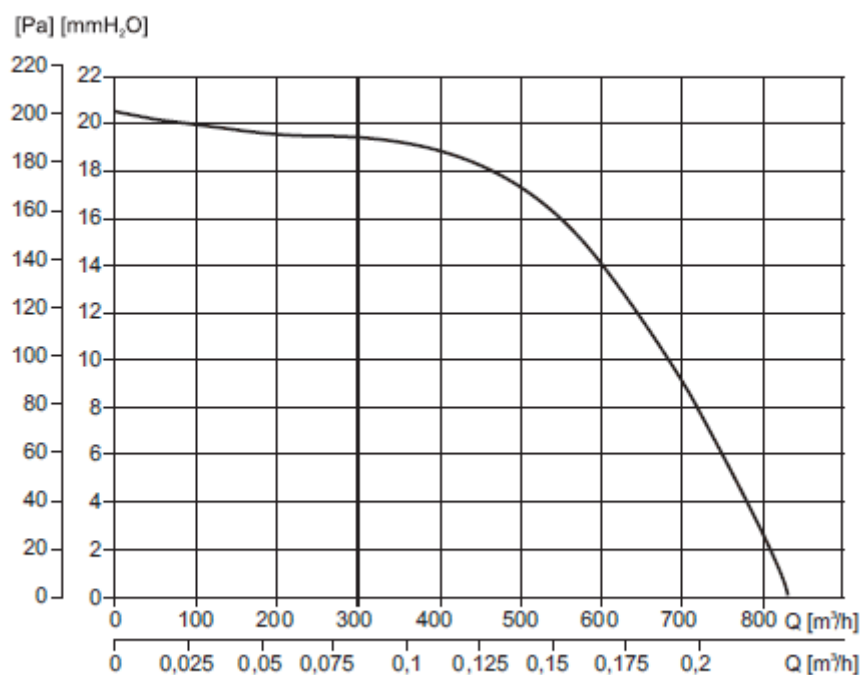


typ	A [mm]	B [mm]	B1 [mm]	B2 [mm]	C [mm]	E [mm]	F [mm]	L [mm]	M [mm]	ØN [mm]	ØD [mm]
CMPT140	410	480	180	250	130	125	210	350	100	140	140
CMPT160	445	525	200	260	150	125	210	440	130	160	160
CMPT200	590	700	275	360	240	160	295	480	182	200	200
CMPT250	790	905	375	465	290	200	486	620	215	250	250
CMPT315	913	840	380	460	340	305	390	598	220	315	-
CMPT355	990	907	395	512	375	320	380	621	260	355	-

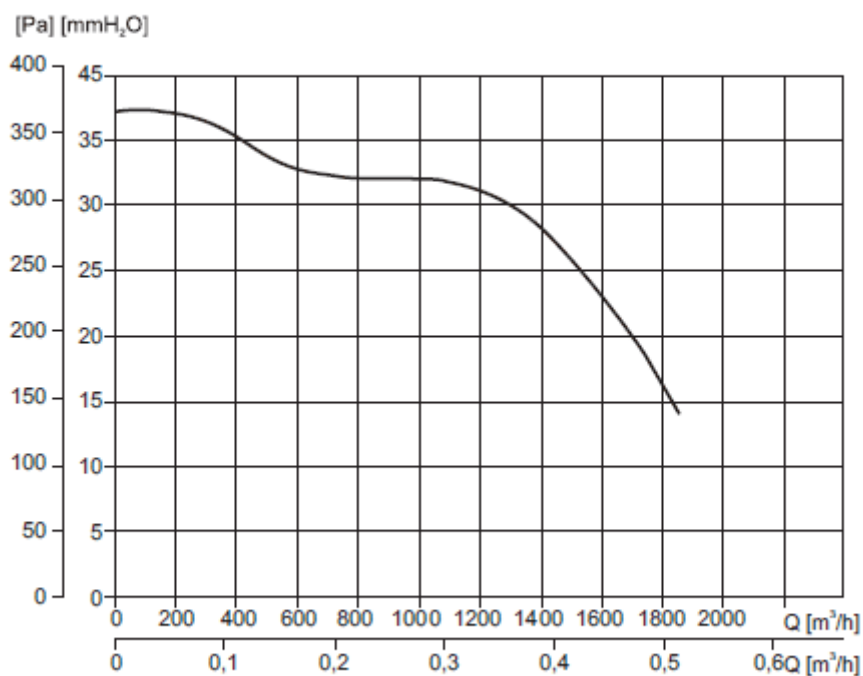
Charakterystyka



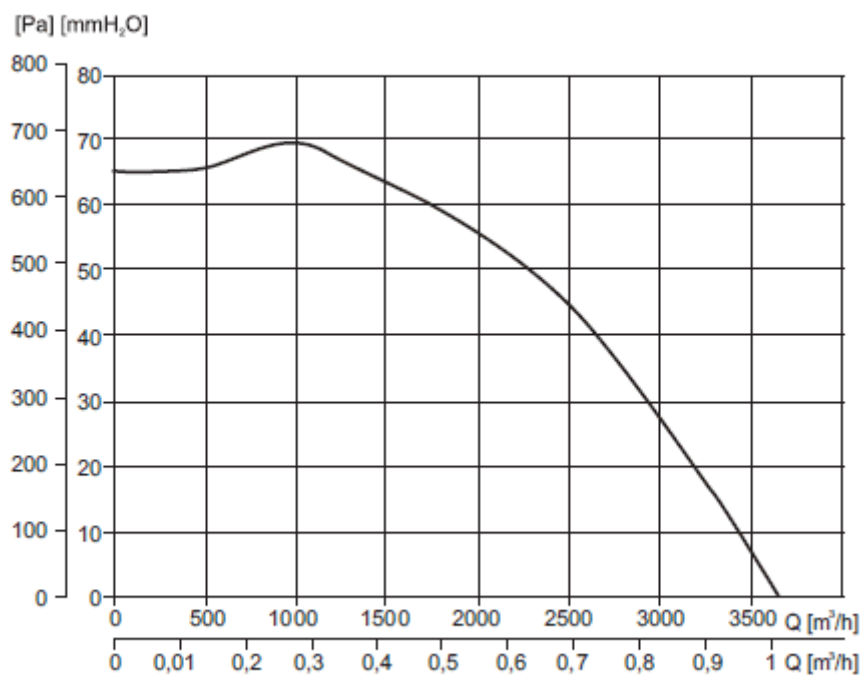
CMPT/4-160



CMPT/4-200



CMPT/4-250



CMPT/4-315

