

D-K - Przepustnica standardowa pod siłownik



D-K - Przepustnica jednopłaszczyznowa pod siłownik do płynnej regulacji lub blokowania przepływu w systemach wentylacji.

Wykonanie:

- standardowa, pod siłownik
- formowane ciśnieniowo do $d=315\text{mm}$
- formowane maszynowo od $d=355\text{mm}$
- zakres pracy $0^{\circ}-90^{\circ}$
- szczelne przejście osi obrotowej
- środek przepustnicy nie wymaga konserwacji
- minimalna grubość ścianki 3 mm lub zgodnie z DIN 4741
- zakończenia mufowe (M)
- łączenie przez klejenie/spawanie/skręcanie

Dane techniczne

Temperatura stosowania:

Tr [°C] jak dla materiału

Temperatura pracy:

Tmax. [°C] jak dla materiału

Ciśnienie pracy:

Pmax. [Pa] jak dla materiału

Kolor:

jak dla materiału

Wymiarowanie:

Przepustnica D [m] - K - [d] - [s]

[m] - typ materiału

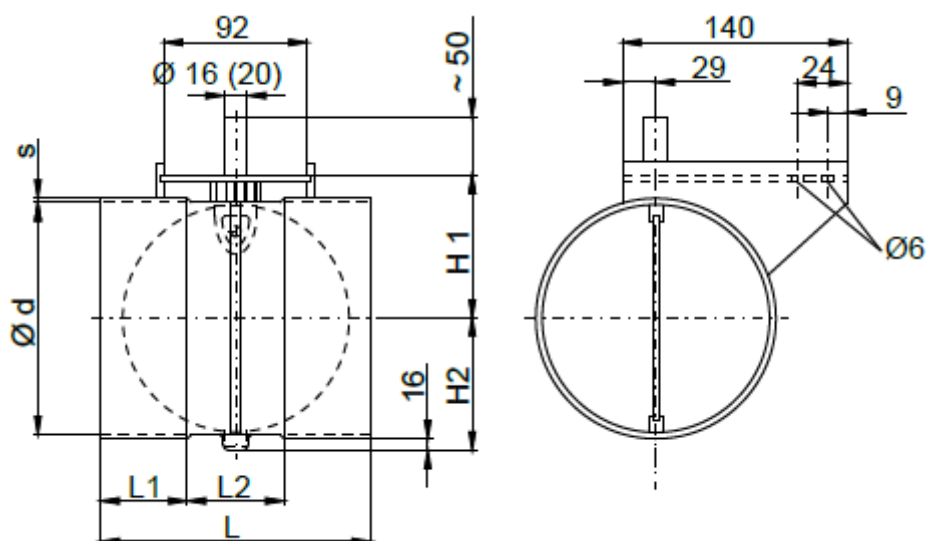
[d] - średnica kanału wentylacyjnego w mm

[s] - model siłownika (bez symbolu = brak sterowania)

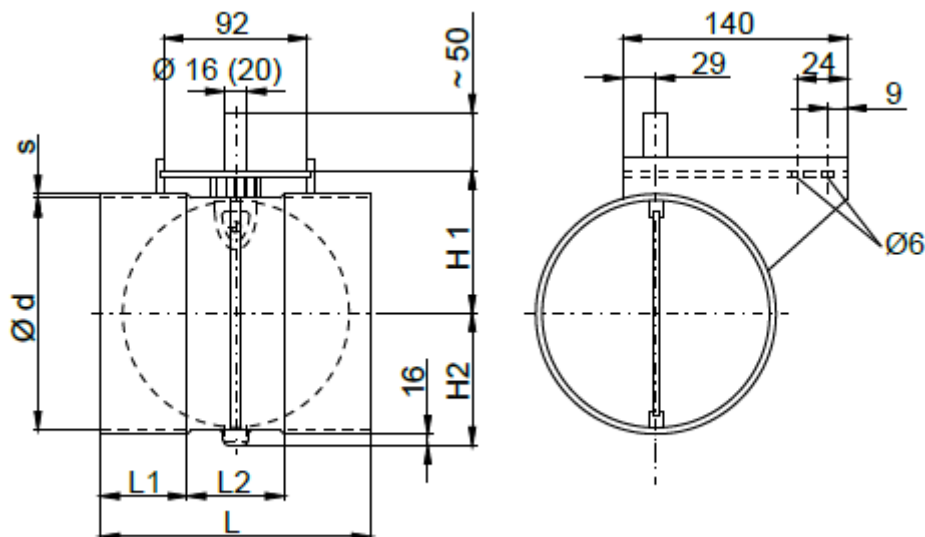
Oznaczenie:

| Typ | D1-K | D2-K | D3-K | D4-K | D5-K | D6-K | D9-K |
|-----------------|---|---|---|---|--|---|---|
| Materiał | PVC-U | PPs | PP | PE | PPs-el | PVDF | PVC-UV |
| Kolor |  |  |  |  |  |  |  |
| Nazwa | polichlorek winyłu | polipropylen samogasnący | polipropylen | polietylen | polipropylen samogasnący elektroprzewodzący | polifluorek winylidenu | polichlorek winyłu |

Wymiary



| Material: PVC / PVC-C / PVC-UV | | | | | | | |
|--------------------------------|--------|---------|---------|---------|---------|--------|--------|
| d [mm] | L [mm] | L1 [mm] | L2 [mm] | H1 [mm] | H2 [mm] | s [mm] | m [kg] |
| 0050 | 130 | 35 | 60 | 54 | 37 | 3 | 1,0 |
| 0063 | 130 | 35 | 60 | 60 | 44 | 3 | 1,1 |
| 0075 | 130 | 35 | 60 | 66 | 50 | 3 | 1,2 |
| 0090 | 130 | 35 | 60 | 74 | 57 | 3 | 1,3 |
| 0110 | 155 | 40 | 75 | 84 | 67 | 3 | 1,4 |
| 0125 | 150 | 40 | 70 | 92 | 81 | 3 | 1,5 |
| 0140 | 150 | 40 | 70 | 99 | 88 | 3 | 1,8 |
| 0160 | 152 | 40 | 70 | 109 | 98 | 3 | 2,1 |
| 0180 | 170 | 50 | 70 | 119 | 108 | 3 | 2,2 |
| 0200 | 170 | 50 | 70 | 129 | 118 | 3 | 2,4 |
| 0225 | 170 | 50 | 70 | 141 | 131 | 3 | 2,5 |
| 0250 | 170 | 50 | 75 | 154 | 145 | 3 | 3,3 |
| 0280 | 170 | 50 | 75 | 169 | 160 | 3 | 3,8 |
| 0315 | 170 | 50 | 75 | 187 | 178 | 3 | 4,5 |
| 0355 | 175 | 50 | 75 | 209 | 213 | 4 | 5,2 |
| 0400 | 200 | 60 | 80 | 231 | 235 | 4 | 5,9 |



| d [mm] | Materiał: PPs / PP / PE / PPs-el / PVDF | | | | | | |
|-------------|---|---------|---------|---------|---------|--------|--------|
| | L [mm] | L1 [mm] | L2 [mm] | H1 [mm] | H2 [mm] | s [mm] | m [kg] |
| 0050 | 130 | 35 | 60 | 54 | 37 | 3 | 0,5 |
| 0063 | 130 | 35 | 60 | 60 | 44 | 3 | 0,5 |
| 0075 | 130 | 35 | 60 | 66 | 50 | 3 | 0,8 |
| 0090 | 130 | 35 | 60 | 74 | 57 | 3 | 0,9 |
| 0110 | 155 | 40 | 75 | 84 | 67 | 3 | 1,0 |
| 0125 | 150 | 40 | 70 | 92 | 81 | 3 | 1,1 |
| 0140 | 150 | 40 | 70 | 99 | 88 | 3 | 1,2 |
| 0160 | 152 | 40 | 70 | 109 | 98 | 3 | 1,3 |
| 0180 | 170 | 50 | 70 | 119 | 108 | 3 | 1,4 |
| 0200 | 170 | 50 | 70 | 129 | 118 | 3 | 1,5 |
| 0225 | 170 | 50 | 70 | 141 | 131 | 3 | 1,7 |
| 0250 | 170 | 50 | 75 | 154 | 145 | 3 | 2,1 |
| 0280 | 170 | 50 | 75 | 169 | 160 | 3 | 2,3 |
| 0315 | 170 | 50 | 75 | 187 | 178 | 3 | 3,0 |
| 0355 | 175 | 50 | 75 | 209 | 213 | 4 | 3,8 |
| 0400 | 200 | 50 | 80 | 231 | 235 | 4 | 4,5 |

Siłowniki

| Siłowniki elektryczne | | | | | | |
|-----------------------|-----------------|--------------------|------------|--------------|-------------|---|
| | Moc napędu [Nm] | Czas ruchu silnika | Zasilanie | Sterowanie | Zakres prac | Opis |
| SF24A-SR | 20 | 150 | 24 V AC/DC | 0...10V DC | 2...10 V DC | Analogowy siłownik BELIMO do przepustnic z mechaniczną funkcją bezpieczeństwa z kablem przyłączeniowym. Zacisk uniwersalny $\varnothing 10...22$ lub $a=14-25,4$ |
| SM230A | 20 | 150 | 230 V AC | 2/3 punktowe | - | Siłownik zamknij/otwórz lub trzypunktowy BELIMO do przepustnic o powierzchni do około 4m ² z uniwersalnym zaciskiem 10...20mm |
| LM24A | 5 | 150 | 24 V AC/DC | 2/3 punktowe | - | Siłownik zamknij/otwórz lub trzypunktowy BELIMO do przepustnic o powierzchni do około 1m ² z uniwersalnym zaciskiem 6...20mm |
| LM24A-S | 5 | 150 | 24 V AC/DC | 2/3 punktowe | - | Siłownik zamknij/otwórz lub trzypunktowy BELIMO do przepustnic o powierzchni do około 1m ² ze zintegrowanym stykiem pomocniczym oraz uniwersalnym zaciskiem 6...20mm |
| LM230A | 5 | 150 | 230 V AC | 2/3 punktowe | - | Siłownik zamknij/otwórz lub trzypunktowy BELIMO do przepustnic o powierzchni do około 1m ² z uniwersalnym zaciskiem 6...20mm |
| LF230 | 4 | <75 | 230 V AC | 2/3 punktowe | - | Siłownik zamknij/otwórz lub trzypunktowy BELIMO do przepustnic z mechaniczną funkcją bezpieczeństwa o powierzchni do 0,8 m ² z zaciskiem uniwersalnym 8...16mm |
| S2A | - | - | 250 V AC | - | 0...100% | Styk pomocniczy nakładany nastawialny BELIMO |

Siłowniki elektryczne

| | | | | | | |
|---------------------|----|---------|---------------|-------------------|---|---|
| 227CS-024-08 | 8 | 4 | 24 V AC/DC | - | - | Szybki siłownik zamknij otwórz GRUNER do przepustnic bez sprężyny zwrotnej |
| SM105F-100 | 5 | 30 | 230 V AC | 2/3 punktowe | - | 2/3 punktowy siłownik mechaniczny SAUTER z ograniczoną regulacją |
| SM105F-120 | 5 | 120 | 230 V AC | 2/3 punktowe - | - | 2/3 punktowy siłownik mechaniczny SAUTER z ograniczoną regulacją |
| SM105F-122 | 5 | 90 | 24 V AC/DC | 2/3 punktowe | - | 2/3 punktowy siłownik mechaniczny SAUTER z ograniczoną regulacją |
| SM115F-120 | 10 | 90 | 230 V AC | 2/3 punktowe- | - | 2/3 punktowy siłownik mechaniczny SAUTER z ograniczoną regulacją |
| SM115F-122 | 10 | 120 | 24 V AC/DC | 2/3 punktowe | - | 2/3 punktowy siłownik mechaniczny SAUTER z ograniczoną regulacją |
| SM134F-130 | 30 | 120-240 | 230 V AC | - | - | 2/3 punktowy siłownik SAUTER obrotowy 90 stopni |

Siłowniki pneumatyczne

| | Moc napędu [Nm] | Sterowanie [bar] | Opis |
|-------------------------|-----------------------|---------------------|--|
| BAR- GTE-068-090 | 18 (6-8 bar) | 2...10 | Siłownik do przepustnic jednostronnego działania pneumatycznego ze sprężyną zwrotną, przepustnice o przekroju do 2,5m ² |
| BAR- GTD-068-090 | 34 (6 bar) | 2...10 | Siłownik dwustronnego działania pneumatycznego [wymaga zaworu 2-drogowego], przepustnice o przekroju do 6,0m ² |
| BAR-SM-M2 | | | Optoelektryczny detektor położenia przepustnicy. |