

D-PN - Przepustnica standardowa z napędem pneumatycznym



D-PN - Przepustnica jednopłaszczyznowa z napędem pneumatycznym do regulacji lub blokowania przepływu w systemach wentylacji.

Wykonanie:

- z siłownikiem pneumatycznym
- formowane ciśnieniowo do $d=315\text{mm}$
- formowane maszynowo od $d=355\text{mm}$
- zakres pracy $0^{\circ}-90^{\circ}$
- szczelne przejście osi obrotowej
- środek przepustnicy nie wymaga konserwacji
- minimalna grubość ścianki 3 mm lub zgodnie z DIN 4741
- zakończenia mufowe (M)
- łączenie przez klejenie/spawanie/skręcanie

Dane techniczne

Temperatura stosowania:

Tr [°C] jak dla materiału

Temperatura pracy:

Tmax. [°C] jak dla materiału

Ciśnienie pracy:

Pmax. [Pa] jak dla materiału

Kolor:

jak dla materiału


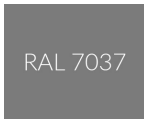
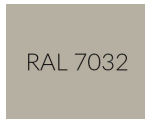
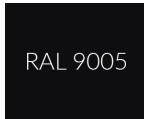
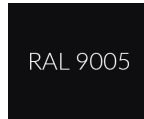


Wymiarowanie:

Przepustnica D [m] - PN - [d]

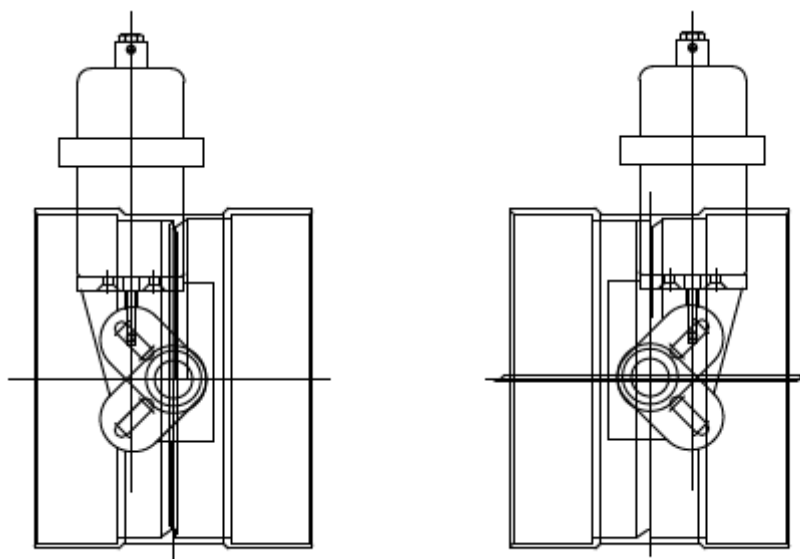
*[m] - typ materiału**[d] - średnica kanału wentylacyjnego w mm***Uwagi:**

Należy podać przy zamówieniu: normalnie otwarte lub normalnie zamknięte.

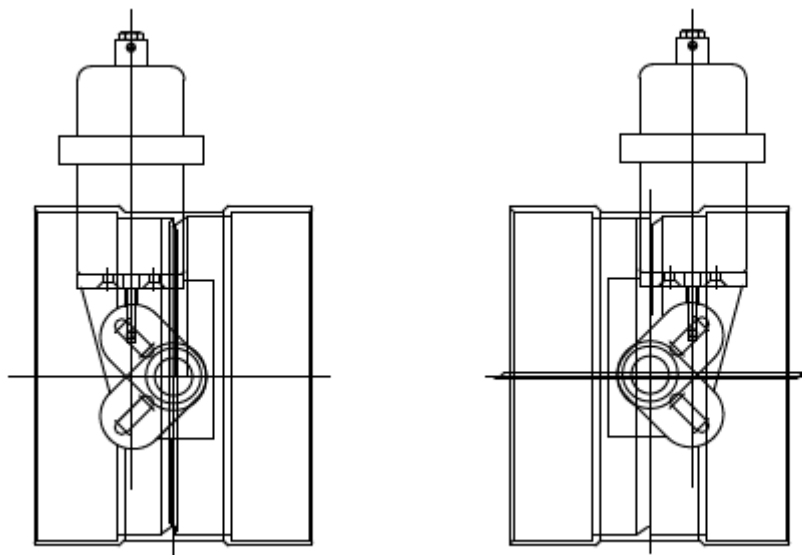
Oznaczenie:

| Typ | D1-PN | D2-PN | D3-PN | D4-PN | D5-PN | D6-PN | D9-PN |
|-----------------|---|---|---|---|--|---|---|
| Materiał | PVC-U | PPs | PP | PE | PPs-el | PVDF | PVC-UV |
| Kolor |  |  |  |  |  |  |  |
| Nazwa | polichlorek winylu | polipropylen samogasnący | polipropylen | polietylen | polipropylen samogasnący elektroprzewodzący | polifluorek winylidenu | polichlorek winylu |

Wymiary



| d [mm] | PVC / PVC-C / PVC-UV | | | | | | |
|-------------|----------------------|---------|---------|---------|---------|--------|--------|
| | L [mm] | L1 [mm] | L2 [mm] | H1 [mm] | H2 [mm] | s [mm] | m [kg] |
| 0050 | 130 | 35 | 60 | 103 | 37 | 3,0 | 0,6 |
| 0063 | 130 | 35 | 60 | 110 | 44 | 3,0 | 0,7 |
| 0075 | 130 | 35 | 60 | 116 | 50 | 3,0 | 0,8 |
| 0090 | 130 | 35 | 60 | 123 | 57 | 3,0 | 0,8 |
| 0110 | 150 | 40 | 70 | 133 | 67 | 3,0 | 0,9 |
| 0125 | 150 | 40 | 70 | 141 | 81 | 3,0 | 1,0 |
| 0140 | 150 | 40 | 70 | 148 | 88 | 3,0 | 1,0 |
| 0160 | 150 | 40 | 70 | 158 | 98 | 3,0, | 1,1 |
| 0180 | 170 | 50 | 70 | 168 | 108 | 3,0 | 1,2 |
| 0200 | 170 | 50 | 70 | 178 | 118 | 3,0 | 1,3 |
| 0225 | 170 | 50 | 70 | 191 | 131 | 3,0 | 1,4 |
| 0250 | 175 | 50 | 75 | 203 | 145 | 3,0 | 1,5 |
| 0280 | 175 | 50 | 75 | 218 | 160 | 3,0 | 1,8 |
| 0315 | 175 | 50 | 75 | 236 | 178 | 3,0 | 2,2 |
| 0355 | 175 | 50 | 75 | 258 | 213 | 4,0 | 2,1 |
| 0400 | 200 | 60 | 80 | 281 | 235 | 4,0 | 2,6 |



| d [mm] | PPs / PP / PE / PPs-el / PVDF | | | | | | |
|-------------|-------------------------------|---------|---------|---------|---------|--------|--------|
| | L [mm] | L1 [mm] | L2 [mm] | H1 [mm] | H2 [mm] | s [mm] | m [kg] |
| 0050 | 130 | 35 | 60 | 103 | 37 | 3,0 | 0,6 |
| 0063 | 130 | 35 | 60 | 110 | 44 | 3,0 | 0,7 |
| 0075 | 130 | 35 | 60 | 116 | 50 | 3,0 | 0,7 |
| 0090 | 130 | 35 | 60 | 123 | 57 | 3,0 | 0,7 |
| 0110 | 150 | 40 | 70 | 133 | 67 | 3,0 | 0,8 |
| 0125 | 150 | 40 | 70 | 141 | 81 | 3,0 | 0,8 |
| 0140 | 150 | 40 | 70 | 148 | 88 | 3,0 | 0,9 |
| 0160 | 150 | 40 | 70 | 158 | 98 | 3,0 | 0,9 |
| 0180 | 170 | 50 | 70 | 168 | 108 | 3,0 | 1,0 |
| 0200 | 170 | 50 | 70 | 178 | 118 | 3,0 | 1,1 |
| 0225 | 170 | 50 | 70 | 191 | 131 | 3,0 | 1,1 |
| 0250 | 175 | 50 | 75 | 203 | 145 | 3,0 | 1,3 |
| 0280 | 175 | 50 | 75 | 218 | 160 | 3,0 | 1,4 |
| 0315 | 175 | 50 | 75 | 236 | 178 | 3,0 | 1,6 |
| 0355 | 175 | 50 | 75 | 258 | 213 | 4,0 | 1,5 |
| 0400 | 200 | 50 | 80 | 281 | 235 | 4,0 | 1,9 |