

D - Przepustnica standardowa ręczna



D - Przepustnice ręczne z płynną regulacją i blokadą za pomocą śruby

Przepustnica jednopłaszczyznowa z regulacją płynną do ustawienia i blokowania przepływu w systemach HVAC.

Wykonanie:

- formowane ciśnieniowo do $d=315\text{mm}$
- formowane maszynowo od $d=355\text{mm}$
- z mechanizmem do regulacji położenia i podziałką
- blokowanie ustawienia śrubą w dowolnej pozycji 0° - 90°
- szczelne przejście osi
- środek przepustnicy nie wymaga konserwacji
- uszczelnienie zgodnie z normą DIN EN 12273
- minimalna grubość ścianki 3 mm lub zgodnie z DIN 4741
- połączenie mufowe

Dane techniczne

Temperatura stosowania:

Tr [°C] jak dla materiału

Temperatura pracy:

Tmax. [°C] jak dla materiału

Ciśnienie pracy:

Pmax. [Pa] jak dla materiału

Kolor:

jak materiał

Wymiarowanie:

Przepustnica D [x] - [d]

[x] - typ materiału

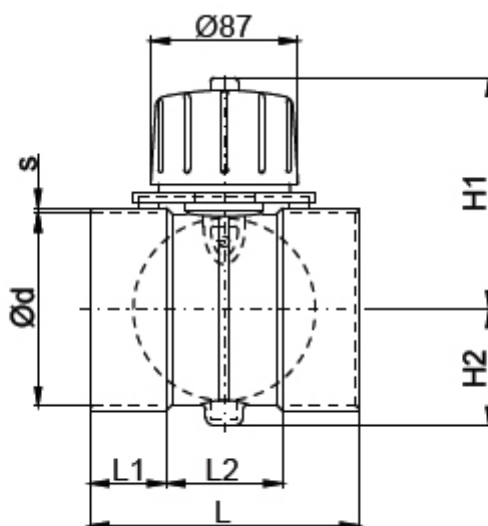
[d] - średnica kanału wentylacyjnego w mm

Wersje materiałowe:

- PVC (RAL 7011),
- PPS (szary RAL 7037)• PP (RAL7032),
- PE (czarny),
- PPs-el (czarny),
- PVDF (naturalny),
- PVC-UV (biały),

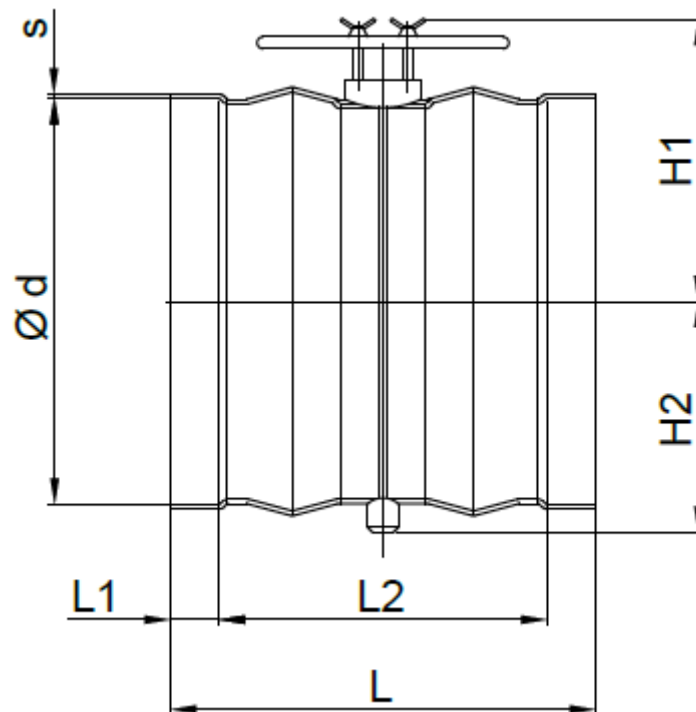
Oznaczenie:

Typ	D1	D2	D3	D4	D5	D6	D9
Materiał	PVC	PPs	PP	PE	PPs-el	PVDF	PVC-UV

Wymiary

d [mm]	PVC / PVC-C / PVC-UV							PPs / PP / PE / PPs-el / PVDF						
	L [mm]	L1 [mm]	L2 [mm]	H1 [mm]	H2 [mm]	s [mm]	m [kg]	L [mm]	L1 [mm]	L2 [mm]	H1 [mm]	H2 [mm]	s [mm]	m [kg]
0050	130	35	60	100	37	3	0,4	130	35	60	100	37	3	0,2
0063	130	35	60	107	44	3	0,4	130	35	60	107	44	3	0,2
0075	130	35	60	113	50	3	0,4	130	35	60	113	50	3	0,2
0090	130	35	60	120	57	3	0,4	130	35	60	120	57	3	0,2

d [mm]	PVC / PVC-C / PVC-UV							PPs / PP / PE / PPs-el / PVDF						
	0110	155	40	75	130	67	3	0,4	155	40	75	130	67	3
0125	150	40	70	138	81	3	0,5	150	40	70	138	81	3	0,3
0140	150	40	70	145	88	3	0,5	150	40	70	145	88	3	0,4
0160	150	40	70	155	98	3	0,6	150	40	70	155	98	4	0,4
0180	170	50	70	165	108	3	0,7	170	50	70	165	108	4	0,5
0200	170	50	70	175	118	3	0,8	170	50	70	175	118	4	0,6
0220	170	50	70	188	131	3	0,9	170	50	70	188	131	4	0,6
0250	170	50	70	200	145	3	1,0	170	50	70	200	145	4	0,8
0280	170	50	70	215	160	3	1,3	170	50	70	215	160	4	0,9
0315	170	50	70	233	178	3	1,7	170	50	70	233	178	4	1,1
0355	175	50	75	253	213	4	2,1	175	50	75	253	213	4	1,5
0400	200	60	80	275	235	4	2,6	200	50	80	275	235	4	1,9



d [mm]	PVC,PVC-C,PVC-UV							PPs, PP, PE, PPs-el,PVDF						
	L [mm]	L1 [mm]	L2 [mm]	H1 [mm]	H2 [mm]	s [mm]	m [kg]	L [mm]	L1 [mm]	L2 [mm]	H1 [mm]	H2 [mm]	s [mm]	m [kg]
0450	525	60	405	305	260	3,6	8	525	60	405	305	260	6	7,5
0500	525	60	405	330	285	4,0	10	525	60	405	330	285	6	9,5
0560	-	-	-	-	-	-	-	560	50	460	370	315	6	11,0
0600	600	50	500	390	335	5,0	17	-	-	-	-	-	-	-
0630	-	-	-	-	-	-	-	630	50	530	405	350	6	13,5
0700	700	70	560	440	385	6,0	23	700	70	560	440	385	8	19,0
0710	-	-	-	-	-	-	-	710	70	570	445	390	8	19,0
0800	800	120	560	490	435	6,3	31	800	120	560	490	435	8	24,5
0900	900	120	660	540	485	7,0	43	900	120	660	540	485	8	32,0
1000	1000	120	760	590	535	8,0	55	1000	120	760	590	535	10	45,0

d [mm]	PVC,PVC-C,PVC-UV							PPs, PP, PE, PPs-el,PVDF						
	1200	-	-	-	-	-	-	-	-	-	-	-	-	-
1250	1250	120	1010	715	660	10,4	118	1250	120	1010	715	660	10	80,0