

DD-K - Przepustnica szczelna pod siłownik



DD-K - Przepustnica jednopłaszczynowa szczelna pod siłownik do płynnej regulacji lub blokowania przepływu w systemach wentylacji.

Wykonanie:

- przepustnica w wersji szczelnej, z konsolą pod siłownik
- formowane ciśnieniowo do $d=315\text{mm}$
- formowane maszynowo od $d=355\text{mm}$
- zakres pracy $0^{\circ}-90^{\circ}$
- szczelne przejście osi obrotowej
- środek przepustnicy nie wymaga konserwacji
- szczelność zgodnie z normą DIN EN 1751-4
- minimalna grubość ścianki 3 mm lub zgodnie z DIN 4741
- zakończenia kołnierzowe (F)
- łączenie przez skręcanie

Dane techniczne

Temperatura stosowania:

Tr [°C] jak dla materiału

Temperatura pracy:

Tmax. [°C] jak dla materiału

Ciśnienie pracy:

Pmax. [Pa] jak dla materiału

Kolor:

jak dla materiału

Wymiarowanie:

Przepustnica DD [m] - K - [d]

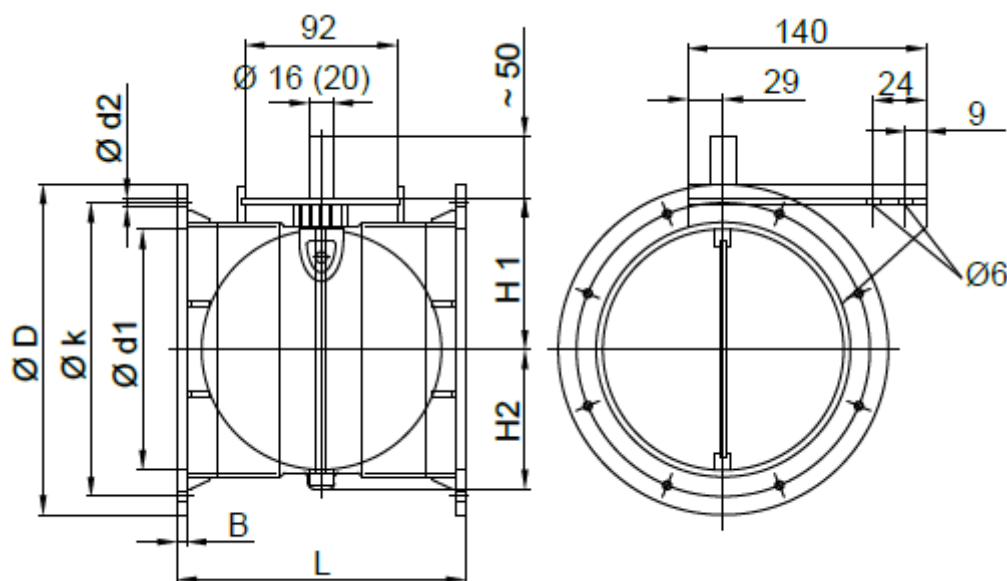
[m] - typ materiału

[d] - średnica kanału wentylacyjnego w mm

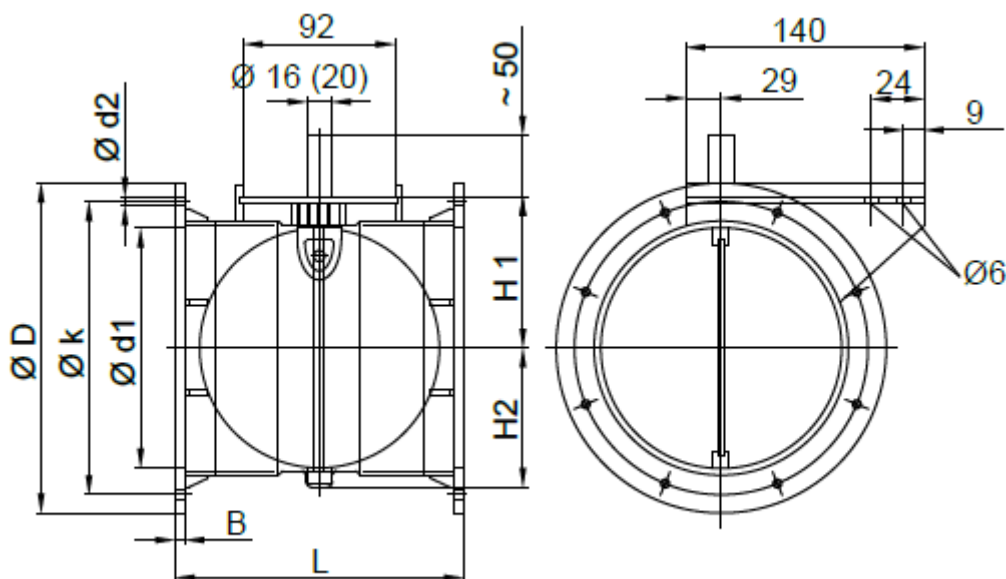
Oznaczenie:

Typ	DD1-K	DD2-K	DD3-K	DD4-K	DD5-K	DD6-K	DD9-K
Materiał	PVC-U	PPs	PP	PE	PPs-el	PVDF	PVC-UV
Kolor	 RAL 7011	 RAL 7037	 RAL 7032	 RAL 9005	 RAL 9005	 NATURAL	 RAL 9016
Nazwa	polichlorek winyłu	polipropylen samogasnący	polipropylen	polietylen	polipropylen samogasnący elektroprowadzący	polifluorek winylidenu	polichlorek winyłu

Wymiary



d [mm]	PVC / PVC-C / PVC-UV									
	L [mm]	D [mm]	B [mm]	k [mm]	d1 [mm]	d2 [mm]	n [szt]	H1 [mm]	H2 [mm]	m [kg]
0110	220	170	8	150	106	7	4	84	67	1,1
0125	215	185	8	165	121	7	8	92	81	1,2
0140	215	200	8	175	136	7	8	99	88	1,5
0160	215	230	8	200	156	7	8	109	98	1,8
0180	235	250	8	225	176	7	8	119	108	1,9
0200	235	270	8	240	196	7	8	129	118	2,1
0225	235	295	8	265	221	7	8	141	131	2,2
0250	240	320	10	290	246	7	12	154	145	3,0
0280	245	360	10	325	274	9	12	169	160	3,5
0315	245	395	10	350	309	9	12	187	178	4,2
0355	245	435	10	400	349	9	12	209	213	4,8
0400	270	480	10	445	394	9	16	231	235	5,2



d [mm]	PPs / PP / PE / PPs-el / PVDF									
	L [mm]	D [mm]	B [mm]	k [mm]	d1 [mm]	d2 [mm]	n [szt]	H1 [mm]	H2 [mm]	m [kg]
0110	215	170	8	150	106	7	4	84	67	0,7
0125	210	185	8	165	121	7	8	92	81	0,8
0140	210	200	8	175	136	7	8	99	88	0,9
0160	210	230	8	200	156	7	8	109	98	1,0
0180	230	250	8	225	176	7	8	119	108	1,1
0200	230	270	8	240	196	7	8	129	118	1,2
0225	230	295	8	265	221	7	8	141	131	1,4
0250	235	320	10	290	246	7	12	154	145	1,8
0280	240	360	10	325	274	9	12	169	160	2,0
0315	240	395	10	350	309	9	12	187	178	2,7
0355	240	435	10	400	349	9	12	209	213	3,3
0400	265	480	10	445	394	9	16	231	235	3,5

Siłowniki

Siłowniki elektryczne						
	Moc napędu [Nm]	Czas ruchu silnika	Zasilanie	Sterowanie	Zakres prac	Opis
SF24A-SR	20	150	24 V AC/DC	0...10V DC	2...10 V DC	Analogowy siłownik BELIMO do przepustnic z mechaniczną funkcją bezpieczeństwa z kablem przyłączeniowym. Zacisk uniwersalny $\varnothing 10...22$ lub $a=14-25,4$
SM230A	20	150	230 V AC	2/3 punktowe	-	Siłownik zamknij/otwórz lub trzypunktowy BELIMO do przepustnic o powierzchni do około 4m ² z uniwersalnym zaciskiem 10...20mm
LM24A	5	150	24 V AC/DC	2/3 punktowe	-	Siłownik zamknij/otwórz lub trzypunktowy BELIMO do przepustnic o powierzchni do około 1m ² z uniwersalnym zaciskiem 6...20mm
LM24A-S	5	150	24 V AC/DC	2/3 punktowe	-	Siłownik zamknij/otwórz lub trzypunktowy BELIMO do przepustnic o powierzchni do około 1m ² ze zintegrowanym stykiem pomocniczym oraz uniwersalnym zaciskiem 6...20mm
LM230A	5	150	230 V AC	2/3 punktowe	-	Siłownik zamknij/otwórz lub trzypunktowy BELIMO do przepustnic o powierzchni do około 1m ² z uniwersalnym zaciskiem 6...20mm
LF230	4	<75	230 V AC	2/3 punktowe	-	Siłownik zamknij/otwórz lub trzypunktowy BELIMO do przepustnic z mechaniczną funkcją bezpieczeństwa o powierzchni do 0,8 m ² z zaciskiem uniwersalnym 8...16mm
S2A	-	-	250 V AC	-	0...100%	Styk pomocniczy nakładany nastawialny BELIMO

Siłowniki elektryczne

227CS-024-08	8	4	24 V AC/DC	-	-	Szybki siłownik zamknij otwórz GRUNER do przepustnic bez sprężyny zwrotnej
SM105F-100	5	30	230 V AC	2/3 punktowe	-	2/3 punktowy siłownik mechaniczny SAUTER z ograniczoną regulacją
SM105F-120	5	120	230 V AC	2/3 punktowe -	-	2/3 punktowy siłownik mechaniczny SAUTER z ograniczoną regulacją
SM105F-122	5	90	24 V AC/DC	2/3 punktowe	-	2/3 punktowy siłownik mechaniczny SAUTER z ograniczoną regulacją
SM115F-120	10	90	230 V AC	2/3 punktowe-	-	2/3 punktowy siłownik mechaniczny SAUTER z ograniczoną regulacją
SM115F-122	10	120	24 V AC/DC	2/3 punktowe	-	2/3 punktowy siłownik mechaniczny SAUTER z ograniczoną regulacją
SM134F-130	30	120-240	230 V AC	-	-	2/3 punktowy siłownik SAUTER obrotowy 90 stopni

Siłowniki pneumatyczne

	Moc napędu [Nm]	Sterowanie [bar]	Opis
BAR- GTE-068-090	18 (6-8 bar)	2...10	Siłownik do przepustnic jednostronnego działania pneumatycznego ze sprężyną zwrotną, przepustnice o przekroju do 2,5m ²
BAR- GTD-068-090	34 (6 bar)	2...10	Siłownik dwustronnego działania pneumatycznego [wymaga zaworu 2-drogowego], przepustnice o przekroju do 6,0m ²
BAR-SM-M2			Optoelektryczny detektor położenia przepustnicy.