

## DD - Przepustnica szczelna ręczna



DD - Przepustnice ręczne szczelne z płynną regulacją i blokadą za pomocą śruby, połączenia kołnierzowe

Przepustnica jednopłaszczyznowa szczelna z regulacją płynną do ustawienia i blokowania przepływu w systemach HVAC z uszczelnieniem zgodnie z DIN 1946-4.

### Wykonanie:

- wersja szczelna
- formowane ciśnieniowo do  $d=315\text{mm}$
- formowane maszynowo od  $d=355\text{mm}$
- z mechanizmem do regulacji położenia i podziałką
- blokowanie ustawienia śrubą w dowolnej pozycji  $0^\circ-90^\circ$
- szczelne przejście osi
- środek przepustnicy nie wymaga konserwacji
- uszczelnienie zgodnie z normą DIN EN 12273
- minimalna grubość ścianki 3 mm lub zgodnie z DIN 4741
- połączenie kołnierzowe

### Dane techniczne

#### Temperatura stosowania:

Tr [°C] jak dla materiału

#### Temperatura pracy:

Tmax. [°C] jak dla materiału

#### Ciśnienie pracy:

Pmax. [Pa] jak dla materiału

**Kolor:**

jak materiał

**Wymiarowanie:**

Przepustnica DD [x] - [d]

[x] - typ materiału

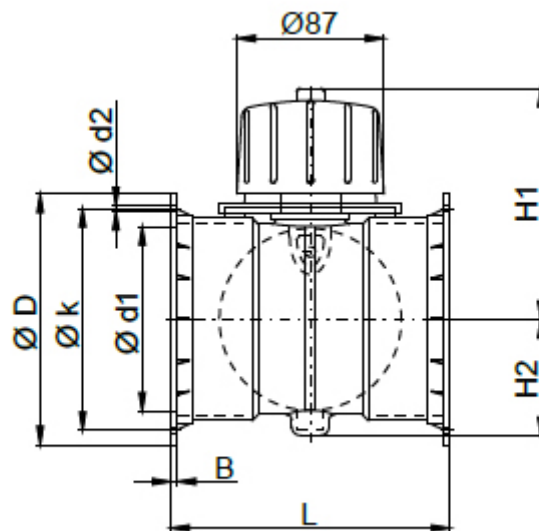
[d] - średnica kanału wentylacyjnego w mm

**Wersje materiałowe:**

- PVC (RAL 7011),
- PPS (szary RAL 7037)
- PP (RAL7032),
- PE (czarny),
- PPs-el (czarny),
- PVDF (naturalny),
- PVC-UV (biały),

**Oznaczenie:**

Typ	DD1	DD2	DD3	DD4	DD5	DD6	DD9
Materiał	PVC	PPs	PP	PE	PPs-el	PVDF	PVC-UV

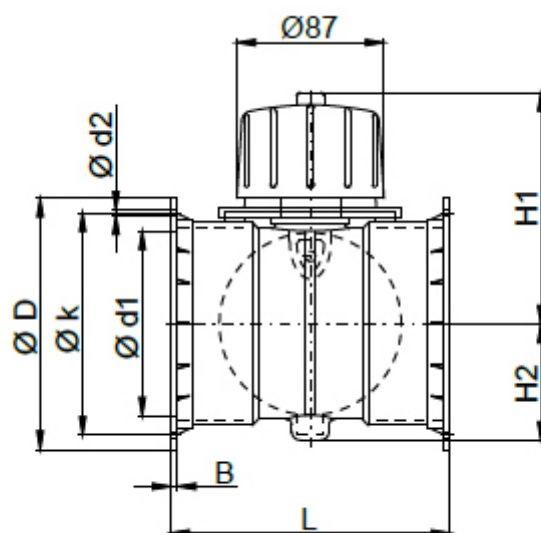
**Wymiary**

d [mm]

PVC / PVC-C / PVC-UV

	L [mm]	D [mm]	B [mm]	k [mm]	d1 [mm]	d2 [mm]	n [szt]	H1 [mm]	H2 [mm]	m [kg]
<b>0110</b>	220	170	8	150	106	7	4	130	67	1,1
<b>0125</b>	215	185	8	165	121	7	8	138	81	1,2
<b>0140</b>	215	200	8	175	136	7	8	145	88	1,5
<b>0160</b>	215	230	8	200	156	7	8	155	98	1,8
<b>0180</b>	235	250	8	225	176	7	8	165	108	1,9

d [mm]	PVC / PVC-C / PVC-UV									
<b>0200</b>	235	270	8	240	196	7	8	175	118	2,1
<b>0225</b>	235	295	8	265	221	7	8	188	131	2,2
<b>0250</b>	240	320	10	290	246	7	12	200	145	3,0
<b>0280</b>	245	360	10	325	274	9	12	215	160	3,5
<b>0315</b>	245	395	10	350	309	9	12	233	178	4,2
<b>0355</b>	245	435	10	400	349	9	12	253	213	4,8
<b>0400</b>	270	480	10	445	394	9	16	275	235	5,2



d [mm]	PPs / PP / PE / PPs-el / PVDF									
	L [mm]	D [mm]	B [mm]	k [mm]	d1 [mm]	d2 [mm]	n [szt]	H1 [mm]	H2 [mm]	m [kg]
<b>0110</b>	215	170	8	150	106	7	4	130	67	0,7
<b>0125</b>	210	185	8	165	121	7	8	138	81	0,8
<b>0140</b>	210	200	8	175	136	7	8	145	88	0,9
<b>0160</b>	210	230	8	200	156	7	8	155	98	1,0
<b>0180</b>	230	250	8	220	176	7	8	165	108	1,1
<b>0200</b>	230	270	8	240	196	7	8	175	118	1,2
<b>0225</b>	230	295	8	265	221	7	8	188	131	1,4
<b>0250</b>	235	320	10	290	246	7	12	200	145	1,8
<b>0280</b>	240	360	10	325	274	9	12	215	160	2,0
<b>0315</b>	240	395	10	350	309	9	12	233	178	2,7
<b>0355</b>	240	435	10	400	349	9	12	253	213	3,3
<b>0400</b>	265	480	10	445	394	9	16	275	235	3,5