

DDF - Przejście dachowe (przepust)



DDF - Przejście dachowe chemoodporne do przeprowadzenia przewodów chemoodpornych (przepust dachowy) z płytą montażową.

Wykonanie:

- możliwe wykonanie pod dowolnym kątem
- formowane mechanicznie do $d=450\text{mm}$
- minimalna grubość 3 mm lub DIN 4741
- standardowo do przepustu rury o mniejszej średnicy
- zalecane mocowanie do konstrukcji dachu
- zakończenie rurowe (R)
- łączenie przez klejenie/spawanie/skręcanie

Dane techniczne

Temperatura stosowania:

Tr [°C] jak dla materiału

Temperatura pracy:

Tmax. [°C] jak dla materiału

Ciśnienie pracy:

Pmax. [Pa] jak dla materiału

Kolor:

jak dla materiału

Wymiarowanie:

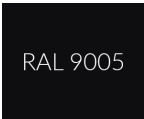
Przejście dachowe DDF[m] - [o] - [D1]

[m] - typ materiału

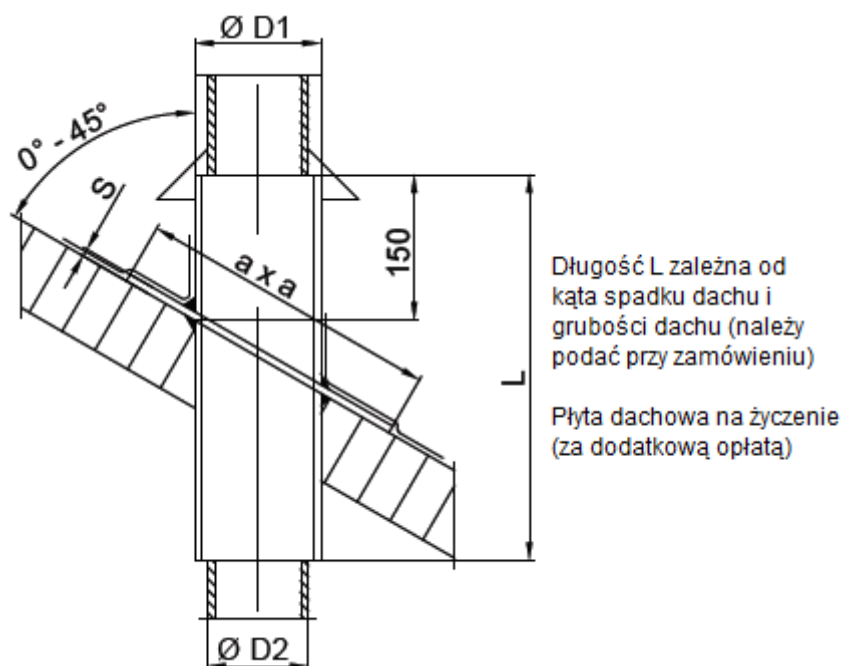
[D1] - średnica przepustu dla kanału wentylacyjnego w mm

[o] - M-mufa lub F-kołnierz

Oznaczenie:

Typ	DDF1	DDF2	DDF3	DDF4	DDF5	DDF6	DDF9
Materiał	PVC-U	PPs	PP	PE	PPs-el	PVDF	PVC-UV
Kolor	 RAL 7011	 RAL 7037	 RAL 7032	 RAL 9005	 RAL 9005	 NATURAL	 RAL 9016
Nazwa	polichlorek winyłu	polipropylen samogasnący	polipropylen	polietylen	polipropylen samogasnący elektroprzewodzący	polifluorek winylidenu	polichlorek winyłu

Wymiary



d [mm]	PVC / PVC-C / PPs / PP / PE / PPs-el / PVDF / PVC-UV			
	D1 [mm]	D2 [mm]	axa [mm]	s [mm]
0075	75	63	400	4,0
0110	110	90	400	4,0
0125	125	110	400	4,0
0140	140	125	450	4,0
0160	160	140	450	4,0
0180	180	160	500	4,0
0200	200	180	500	4,0
0225	225	200	550	4,0
0250	250	225	550	4,0
0280	280	250	600	6,0
0315	315	280	650	6,0
0355	355	315	700	6,0
0400	400	355	750	6,0
0450	450	400	800	8,0