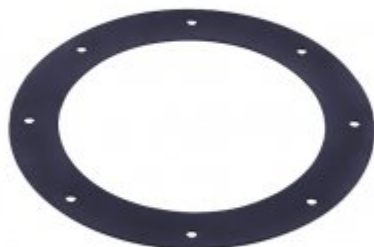


DI - Uszczelka płaska



DI - Uszczelka płaska chemoodporna

Wykonanie:

- do stosowania przy połączeniach kołnierzowych z kołnierzami F,
- DIP - uszczelka płaska PVC-miękkie,
- DIE - uszczelka płaska EPDM,
- DIV - uszczelka płaska VITON,



Dane techniczne

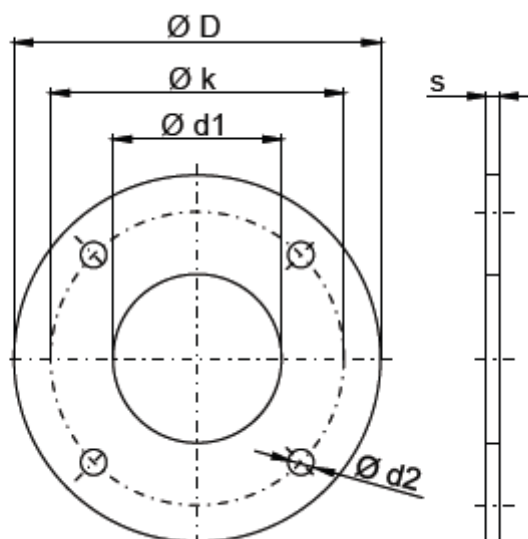
Wersje materiałowe:

- PVC-miękkie
- EPDM
- Viton,

Oznaczenie:

Typ	DI	DIE	DIV
Materiał	PVC-miękkie	EPDM	Viton

Wymiary



d [mm]	DI / DIE / DIV					
	D [mm]	k [mm]	d1 [mm]	d2 [mm]	Ilość d2	s [mm]
0050	100	80	46	7	4	2
0063	120	100	59	7	4	2
0075	135	115	71	7	4	2
0090	150	130	86	7	4	2
0110	170	150	106	7	4	2
0125	185	165	121	7	8	2
0140	200	175	136	7	8	2
0160	230	200	156	7	8	2
0180	250	220	176	7	8	2
0200	270	240	196	7	8	2
0225	295	265	221	7	8	2
0250	320	290	246	7	12	2
0280	360	325	274	9	12	2
0315	395	350	309	9	12	2
0355	435	400	349	9	12	2
0400	480	445	394	9	16	2
0450	530	495	442	9	16	2

d [mm]	DI / DIE / DIV					
0500	580	545	490	9	20	2
0560	700	660	548	11	24	2
0600	730	690	588	11	24	2
0630	730	700	618	11	24	2
0700	810	770	688	11	24	2
0710	810	770	688	11	24	2
0800	900	860	788	11	28	2
0900	1000	960	884	11	32	2
1000	1100	1060	984	11	32	2
1250	1350	1310	1230	11	32	2