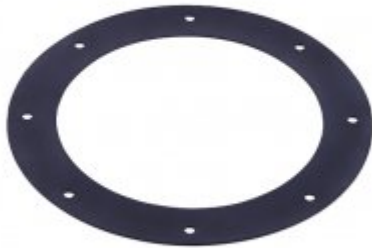


DI - Uszczelka płaska



DI - Uszczelka płaska chemoodporna

Wykonanie:

- do stosowania przy połączeniach kołnierzowych z kołnierzami F,
- DIP - uszczelka płaska PVC-miękkie,
- DIE - uszczelka płaska EPDM,
- DIV - uszczelka płaska VITON,



Dane techniczne

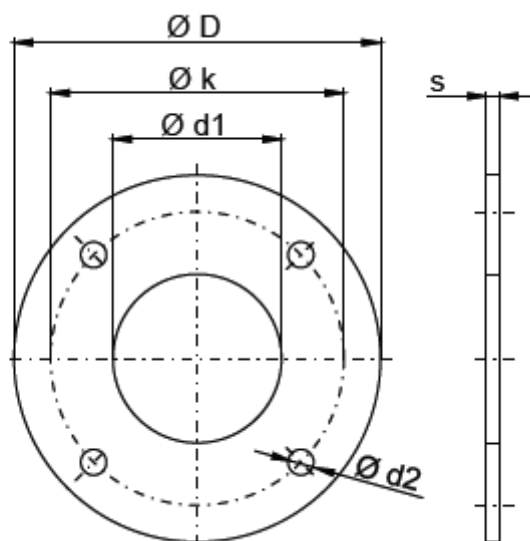
Wersje materiałowe:

- PVC-miękkie
- EPDM
- Viton,

Oznaczenie:

| Typ | DI | DIE | DIV |
|-----------------|-------------|------|-------|
| Materiał | PVC-miękkie | EPDM | Viton |

Wymiary



| d [mm] | DI / DIE / DIV | | | | | |
|-------------|----------------|--------|---------|---------|----------|--------|
| | D [mm] | k [mm] | d1 [mm] | d2 [mm] | Ilość d2 | s [mm] |
| 0050 | 100 | 80 | 46 | 7 | 4 | 2 |
| 0063 | 120 | 100 | 59 | 7 | 4 | 2 |
| 0075 | 135 | 115 | 71 | 7 | 4 | 2 |
| 0090 | 150 | 130 | 86 | 7 | 4 | 2 |
| 0110 | 170 | 150 | 106 | 7 | 4 | 2 |
| 0125 | 185 | 165 | 121 | 7 | 8 | 2 |
| 0140 | 200 | 175 | 136 | 7 | 8 | 2 |
| 0160 | 230 | 200 | 156 | 7 | 8 | 2 |
| 0180 | 250 | 220 | 176 | 7 | 8 | 2 |
| 0200 | 270 | 240 | 196 | 7 | 8 | 2 |
| 0225 | 295 | 265 | 221 | 7 | 8 | 2 |
| 0250 | 320 | 290 | 246 | 7 | 12 | 2 |
| 0280 | 360 | 325 | 274 | 9 | 12 | 2 |
| 0315 | 395 | 350 | 309 | 9 | 12 | 2 |
| 0355 | 435 | 400 | 349 | 9 | 12 | 2 |
| 0400 | 480 | 445 | 394 | 9 | 16 | 2 |
| 0450 | 530 | 495 | 442 | 9 | 16 | 2 |

| d [mm] | DI / DIE / DIV | | | | | |
|-------------|----------------|------|------|----|----|---|
| 0500 | 580 | 545 | 490 | 9 | 20 | 2 |
| 0560 | 700 | 660 | 548 | 11 | 24 | 2 |
| 0600 | 730 | 690 | 588 | 11 | 24 | 2 |
| 0630 | 730 | 700 | 618 | 11 | 24 | 2 |
| 0700 | 810 | 770 | 688 | 11 | 24 | 2 |
| 0710 | 810 | 770 | 688 | 11 | 24 | 2 |
| 0800 | 900 | 860 | 788 | 11 | 28 | 2 |
| 0900 | 1000 | 960 | 884 | 11 | 32 | 2 |
| 1000 | 1100 | 1060 | 984 | 11 | 32 | 2 |
| 1250 | 1350 | 1310 | 1230 | 11 | 32 | 2 |