

DS - Przepustnica stopniowa ręczna



DS - Przepustnica jednopłaszczyznowa do ręcznej stopniowej regulacji lub blokowania przepływu w systemach wentylacji chemoodpornych.

Wykonanie:

- formowane ciśnieniowo do $d=315\text{mm}$
- formowane maszynowo od $d=355\text{mm}$
- z mechanizmem do regulacji położenia i podziałką
- blokowanie ustawienia co 15°
- szczelne przejście osi obrotowej
- środek przepustnicy nie wymaga konserwacji
- minimalna grubość ścianki 3 mm lub zgodnie z DIN 4741
- zakończenia mufowe (M)
- łączenie przez klejenie/spawanie/skręcanie



Dane techniczne

Temperatura stosowania:

Tr [°C] jak dla materiału

Temperatura pracy:

Tmax. [°C] jak dla materiału

Ciśnienie pracy:

Pmax. [Pa] jak dla materiału

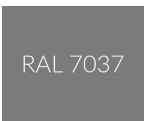
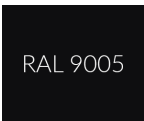
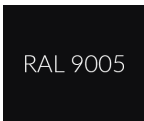
Kolor:

jak dla materiału

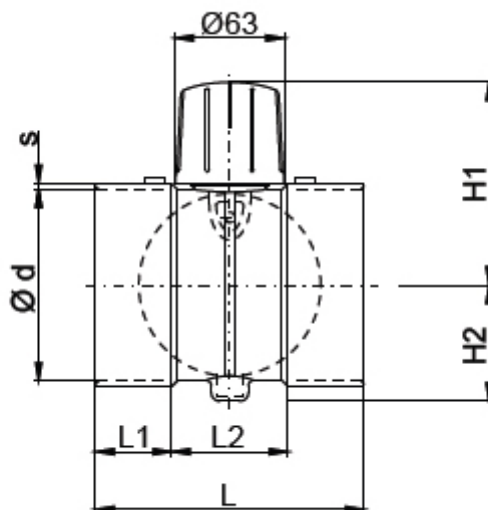
Wymiarowanie:

Przepustnica DS [m] - [d]

*[m] - typ materiału**[d] - średnica kanału wentylacyjnego w mm***Wersje materiałowe****Oznaczenie:**

Typ	DS1	DS2	DS3	DS4	DS5	DS6	DS9
Materiał	PVC-U	PPs	PP	PE	PPs-el	PVDF	PVC-UV
Kolor							
Nazwa	polichlorek winyłu	polipropylen samogasnący	polipropylen	polietylen	polipropylen samogasnący elektroprzewodzący	polifluorek winylidenu	polichlorek winyłu

Wymiary



d [mm]	PVC / PVC-C / PVC-UV							PPs / PP / PE / PPs-el / PVDF						
	L [mm]	L1 [mm]	L2 [mm]	H1 [mm]	H2 [mm]	s [mm]	m [kg]	L [mm]	L1 [mm]	L2 [mm]	H1 [mm]	H2 [mm]	s [mm]	m [kg]
0050	130	35	60	88	37	3,0	0,2	130	35	60	88	37	3	0,2
0063	130	35	60	95	45	3,0	0,2	130	35	60	95	44	3	0,2
0075	130	35	60	100	50	3,0	0,3	130	35	60	100	50	3	0,2
0090	130	35	60	108	57	3,5	0,3	130	35	60	108	57	3	0,2
0110	155	40	75	118	67	3,5	0,4	155	40	75	118	67	3	0,3
0125	150	40	70	126	81	3,5	0,5	150	40	70	126	81	3	0,3
0140	150	40	70	133	88	3,5	0,5	150	40	70	133	88	3	0,4
0160	150	40	70	143	98	3,5	0,6	150	40	70	143	98	4	0,4
0180	170	50	70	153	108	3,5	0,7	170	50	70	153	108	4	0,5
0200	170	50	70	163	118	3,5	0,8	170	50	70	163	118	4	0,6
0225	170	50	70	176	131	3,5	0,9	170	50	70	176	131	4	0,6
0250	175	50	75	188	145	3,5	1,0	175	50	75	188	145	4	0,8
0280	175	50	75	203	160	3,5	1,3	175	50	75	203	160	4	0,9
0315	175	50	75	221	178	3,5	1,7	175	50	75	221	178	4	1,1