

DSB-F - Wyrzutnia pionowa



DSB-F - Wyrzutnia dachowa chemoodporna z przeciwdeszczową miską skroplin i rurą spustową, zaprojektowana aerodynamicznie.

Wykonanie:

- wyrzut pionowy z osłoną przeciwdeszczową
- formowane mechanicznie do $d=400\text{mm}$
- minimalna grubość 3 mm lub DIN 4741
- brak wywiewu przez rurę spustową skroplin
- niski opór (132 Pa) w 10m/sec. Wylot powietrza prędkość (VDI 2051)
- zakończenie kołnierzowe (F)
- łączenie przez skręcanie



Dane techniczne

Temperatura stosowania:

Tr [°C] jak dla materiału

Temperatura pracy:

Tmax. [°C] jak dla materiału

Ciśnienie pracy:

Pmax. [Pa] jak dla materiału

Kolor:

jak dla materiału

Wymiarowanie:

Wyrzutnia DSB [m] - F - [d]


[m] - typ materiału

[d] - średnica kanału wentylacyjnego w mm

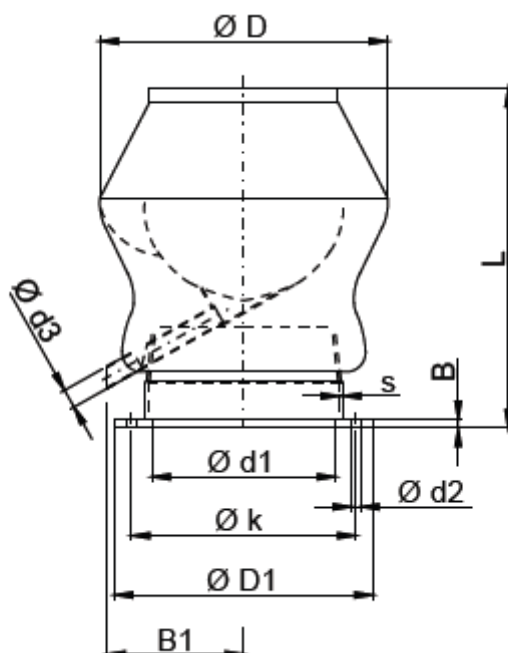
Uwagi:

Dodatkowa siatka ochrona VSR jako opcja.

Oznaczenie:

Typ	DSB1-F	DSB2-F	DSB3-F	DSB4-F	DSB5-F	DSB6-F	DSB9-F
Materiał	PVC-U	PPs	PP	PE	PPs-el	PVDF	PVC-UV
Kolor	 RAL 7011	 RAL 7037	 RAL 7032	 RAL 9005	 RAL 9005	 NATURAL	 RAL 9016
Nazwa	polichlorek winylu	polipropylen samogasnący	polipropylen	polietylen	polipropylen samogasnący elektroprzewodzący	polifluorek winylidenu	polichlorek winyl

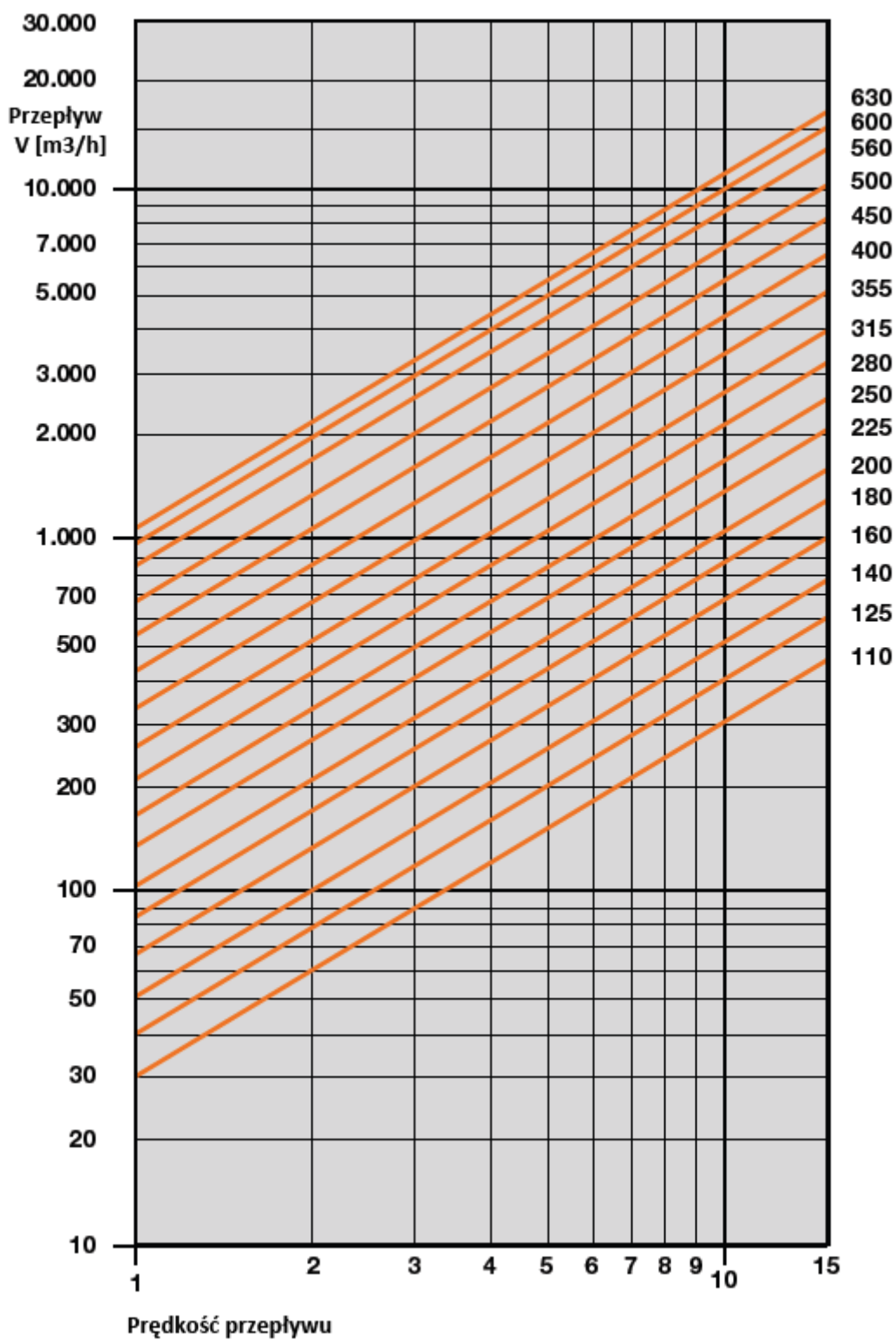
Wymiary



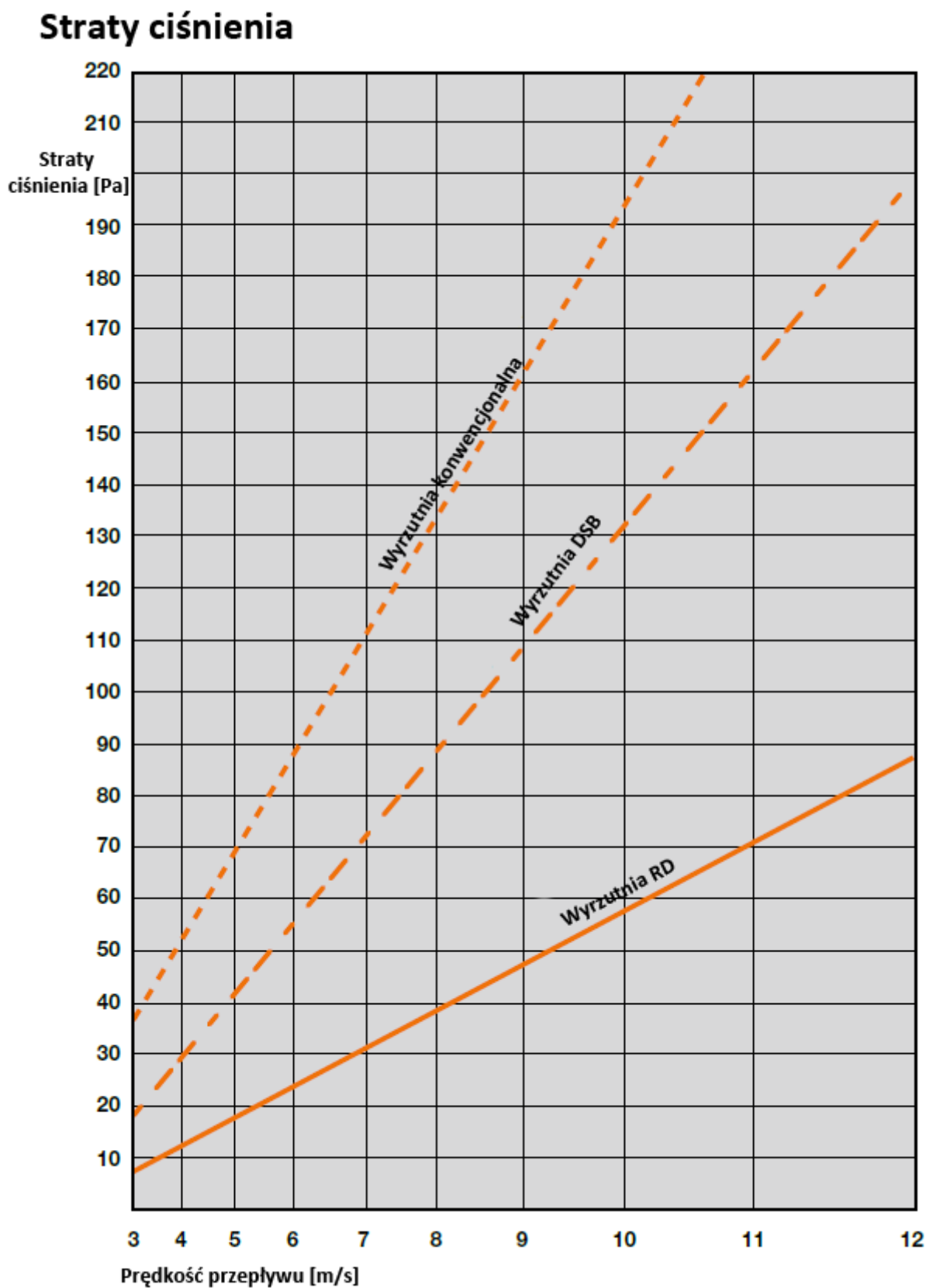
d [mm]	PVC / PVC-C / PPs / PP / PE / PPs-el / PVDF / PVC-UV											
	D [mm]	L [mm]	s [mm]	B1 [mm]	d3 [mm]	D1 [mm]	B [mm]	k [mm]	d1 [mm]	d2 [mm]	Liczba d2	m [kg]
0110	170	260	3,0	80	20	170	8	150	111	7	4	0,6
0125	185	280	3,0	90	20	185	8	165	126	7	8	0,7
0140	200	300	3,0	100	20	200	8	175	141	7	8	0,8
0160	230	330	3,0	115	25	230	8	200	161	7	8	1,0
0180	250	365	3,0	130	25	250	8	220	181	7	8	1,7
0200	270	395	3,0	150	25	270	8	240	201	7	8	1,8
0225	295	425	3,0	156	25	295	8	265	226	7	8	2,6
0250	320	465	3,0	185	25	320	10	290	251	7	12	2,8
0280	360	505	3,0	205	25	360	10	325	281	9	12	3,4
0315	395	555	3,0	235	32	395	10	350	316	9	12	4,8
0355	435	615	4,0	260	32	435	10	400	356	9	12	6,6
0400	480	670	4,0	290	40	480	10	445	401	9	16	7,4

Dobór

Tabela doboru



Straty ciśnienia



Straty energii

