

DV-K - Przepustnica wzmocniona pod siłownik



DV-K - Przepustnica wzmocniona pod siłownik, połączenia kołnierzowe

Przepustnica jednopłaszczyznowa wzmocniona pod siłownik do ustawienia i blokowania przepływu w systemach HVAC.

Wykonanie:

- wzmocniona, pod siłownik
- formowane ciśnieniowo do $d=315\text{mm}$
- formowane maszynowo od $d=355\text{mm}$
- zakres pracy $0^\circ-90^\circ$
- szczelne przejście osi
- środek przepustnicy nie wymaga konserwacji
- uszczelnienie zgodnie z normą DIN EN 12273
- minimalna grubość ścianki 3 mm lub zgodnie z DIN 4741
- połączenia kołnierzowe

Dane techniczne

Temperatura stosowania:

Tr [°C] jak dla materiału

Temperatura pracy:

Tmax. [°C] jak dla materiału

Ciśnienie pracy:

Pmax. [Pa] jak dla materiału

Kolor:

jak materiał

Wymiarowanie:

Przepustnica DV [x] - K - [d] - F

[x] - typ materiału

[d] - średnica kanału wentylacyjnego w mm

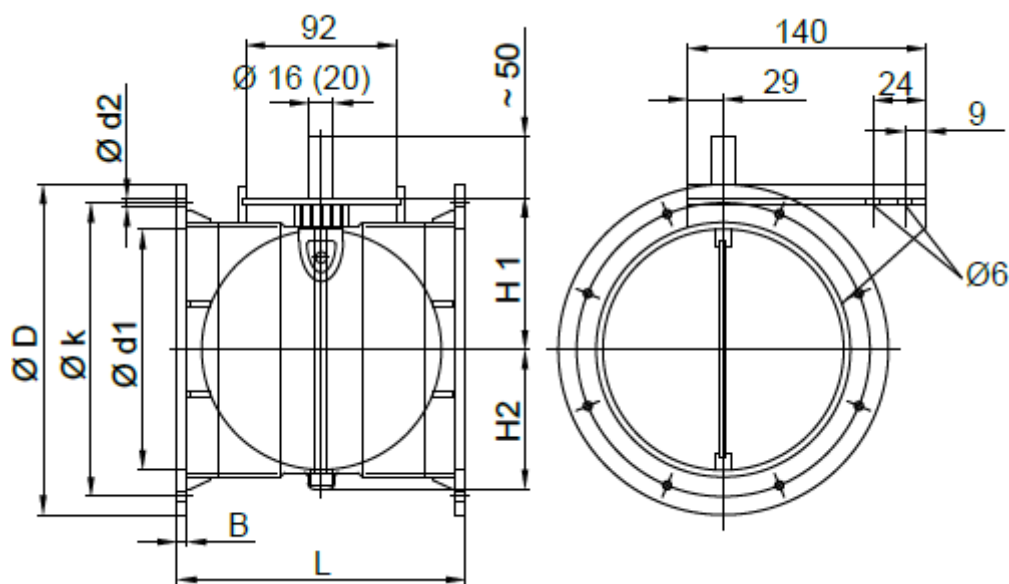
Wersje materiałowe:

- PVC (RAL 7011),
- PPS (szary RAL 7037)
- PP (RAL7032),
- PE (czarny),
- PPs-el (czarny),
- PVDF (naturalny),
- PVC-UV (biały),

Oznaczenie:

Typ	DV1-K	DV2-K	DV3-K	DV4-K	DV5-K	DV6-K	DV9-K
Materiał	PVC	PPs	PP	PE	PPs-el	PVDF	PVC-UV

Wymiary



d [mm]

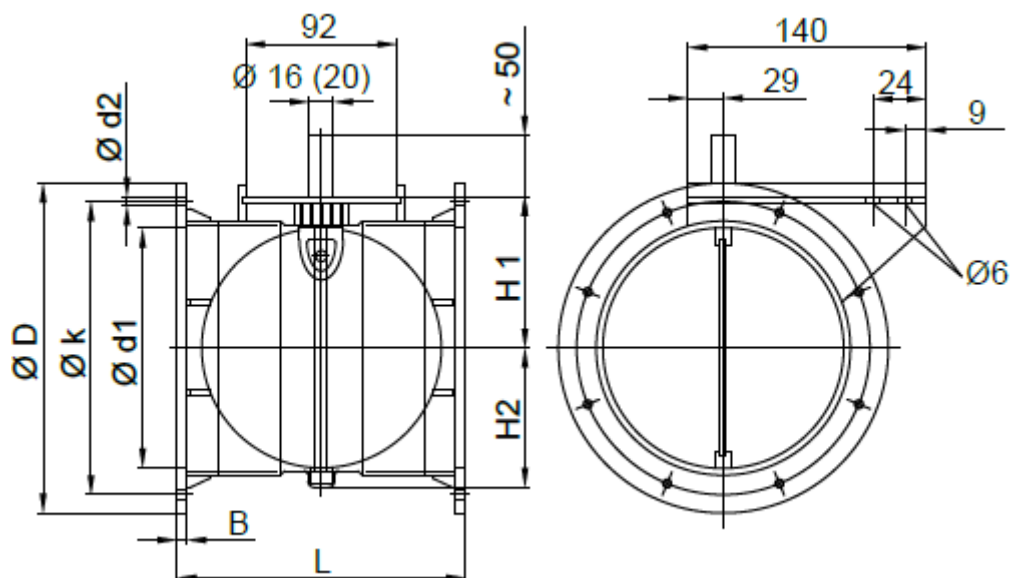
PVC / PVC-C / PVC-UV

	L [mm]	D [mm]	B [mm]	k [mm]	d1 [mm]	d2 [mm]	n [szt]	H1 [mm]	H2 [mm]	m [kg]
0110	220	170	8	150	106	7	4	84	67	1,1
0125	215	185	8	165	121	7	8	92	81	1,2
0140	215	200	8	175	136	7	8	99	88	1,5
0160	215	230	8	200	156	7	8	109	98	1,8
0180	235	250	8	225	176	7	8	119	108	1,9
0200	235	270	8	240	196	7	8	129	118	2,1
0225	235	295	8	265	221	7	8	141	131	2,2

d [mm]

PVC / PVC-C / PVC-UV

0250	240	320	10	290	246	7	12	154	145	3,0
0280	245	360	10	325	274	9	12	169	160	3,5
0315	245	395	10	350	309	9	12	187	178	4,2
0355	245	435	10	400	349	9	12	209	213	4,8
0400	270	480	10	445	394	9	16	231	235	5,2



d [mm]

PPs / PP / PE / PPs-el / PVDF

	L [mm]	D [mm]	B [mm]	k [mm]	d1 [mm]	d2 [mm]	n [szt]	H1 [mm]	H2 [mm]	m [kg]
0110	215	170	8	150	106	7	4	84	67,0	0,7
0125	210	185	8	165	121	7	8	92	81,0	0,8
0140	210	200	8	175	136	7	8	99	88,0	0,9
0160	210	230	8	200	156	7	8	109	98,0	1,0
0180	230	250	8	225	176	7	8	119	108,0	1,1
0200	230	270	8	240	196	7	8	129	118,0	1,2
0225	230	295	8	265	221	7	8	141	131,0	1,4
0250	235	320	10	290	246	7	12	154	145,0	1,8
0280	240	360	10	325	274	9	12	169	160,0	2,0
0315	240	395	10	350	309	9	12	187	178,0	2,7
0355	240	435	10	400	349	9	12	209	213,0	3,3
0400	265	480	10	445	394	9	16	231	235,0	3,5