

## DV - Przepustnica wzmocniona ręczna



**DV** - Przepustnica jednopłaszczyznowa wzmocniona szczelna do płynnej regulacji lub blokowania przepływu w systemach wentylacji.

**Wykonanie:**

- przepustnica w wersji wzmocnionej
- formowane ciśnieniowo do  $d=315\text{mm}$
- formowane maszynowo od  $d=355\text{mm}$
- z mechanizmem do regulacji położenia i podziałką
- blokowanie ustawienia śrubą w dowolnej pozycji  $0^\circ-90^\circ$
- szczelne przejście osi obrotowej
- środek przepustnicy nie wymaga konserwacji
- minimalna grubość ścianki 3 mm lub zgodnie z DIN 4741
- zakończenia kołnierzowe (F)
- łączenie przez skręcanie

## Dane techniczne

### Temperatura stosowania:

Tr [°C] jak dla materiału

### Temperatura pracy:

Tmax. [°C] jak dla materiału

### Ciśnienie pracy:

Pmax. [Pa] jak dla materiału

### Kolor:

jak dla materiału


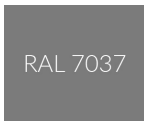
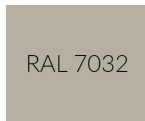
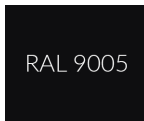
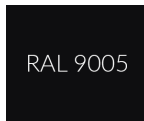


### Wymiarowanie:

Przepustnica DV [m] - [d]

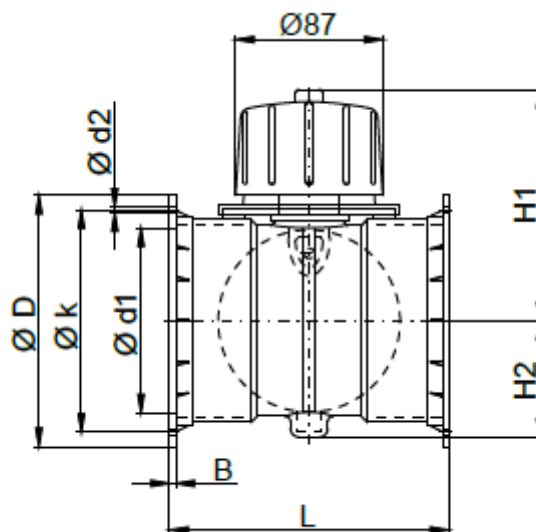
[m] - typ materiału

[d] - średnica kanału wentylacyjnego w mm

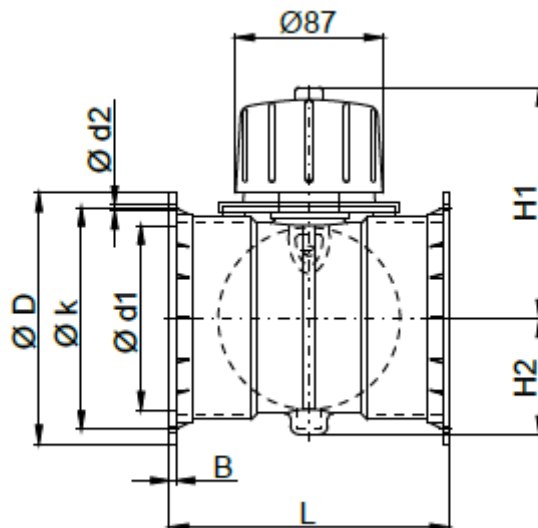
### Oznaczenie:

| Typ             | DD1-PN  | DD2-PN  | DD3-PN  | DD4-PN  | DD5-PN   | DD6-PN  | DD9-PN  |
|-----------------|---|---|---|---|--|---|---|
| <b>Materiał</b> | PVC-U   | PPs   | PP  | PE  | PPs-el   | PVDF  | PVC-UV  |
| <b>Kolor</b>    |  |  |  |  |  |  |  |
| <b>Nazwa</b>    | polichlorek winyłu  | polipropylen samogasnący  | polipropylen  | polietylen  | polipropylen samogasnący elektroprzewodzący  | polifluorek winylidenu  | polichlorek winyłu  |

## Wymiary



| d [mm]      | PVC / PVC-C / PVC-UV |        |        |        |         |         |         |         |         |        |
|-------------|----------------------|--------|--------|--------|---------|---------|---------|---------|---------|--------|
|             | L [mm]               | D [mm] | B [mm] | k [mm] | d1 [mm] | d2 [mm] | n [szt] | H1 [mm] | H2 [mm] | m [kg] |
| <b>0110</b> | 220                  | 170    | 8      | 150    | 106     | 7       | 4       | 130     | 67      | 1,1    |
| <b>0125</b> | 215                  | 185    | 8      | 165    | 121     | 7       | 8       | 138     | 81      | 1,2    |
| <b>0140</b> | 215                  | 200    | 8      | 175    | 136     | 7       | 8       | 145     | 88      | 1,5    |
| <b>0160</b> | 215                  | 230    | 8      | 200    | 156     | 7       | 8       | 155     | 98      | 1,8    |
| <b>0180</b> | 235                  | 250    | 8      | 225    | 176     | 7       | 8       | 165     | 108     | 1,9    |
| <b>0200</b> | 235                  | 270    | 8      | 240    | 196     | 7       | 8       | 175     | 118     | 2,1    |
| <b>0225</b> | 235                  | 295    | 8      | 265    | 221     | 7       | 8       | 188     | 131     | 2,2    |
| <b>0250</b> | 240                  | 320    | 10     | 290    | 246     | 7       | 12      | 200     | 145     | 3,0    |
| <b>0280</b> | 245                  | 360    | 10     | 325    | 274     | 9       | 12      | 215     | 160     | 3,5    |
| <b>0315</b> | 245                  | 395    | 10     | 350    | 309     | 9       | 12      | 233     | 178     | 4,2    |
| <b>0355</b> | 245                  | 435    | 10     | 400    | 349     | 9       | 12      | 253     | 213     | 4,8    |
| <b>0400</b> | 270                  | 480    | 10     | 445    | 394     | 9       | 16      | 275     | 235     | 5,2    |



| d [mm]      | PPs / PP / PE / PPs-el / PVDF |        |        |        |         |         |         |         |         |        |
|-------------|-------------------------------|--------|--------|--------|---------|---------|---------|---------|---------|--------|
|             | L [mm]                        | D [mm] | B [mm] | k [mm] | d1 [mm] | d2 [mm] | n [szt] | H1 [mm] | H2 [mm] | m [kg] |
| <b>0110</b> | 215                           | 170    | 8      | 150    | 106     | 7       | 4       | 130     | 67      | 0,7    |
| <b>0125</b> | 210                           | 185    | 8      | 165    | 121     | 7       | 8       | 138     | 81      | 0,8    |
| <b>0140</b> | 210                           | 200    | 8      | 175    | 136     | 7       | 8       | 145     | 88      | 0,9    |
| <b>0160</b> | 210                           | 230    | 8      | 200    | 156     | 7       | 8       | 155     | 98      | 1,0    |
| <b>0180</b> | 230                           | 250    | 8      | 225    | 176     | 7       | 8       | 165     | 108     | 1,1    |
| <b>0200</b> | 230                           | 270    | 8      | 240    | 196     | 7       | 8       | 175     | 118     | 1,2    |
| <b>0225</b> | 230                           | 295    | 8      | 265    | 221     | 7       | 8       | 188     | 131     | 1,4    |
| <b>0250</b> | 235                           | 320    | 10     | 290    | 246     | 7       | 12      | 200     | 145     | 1,8    |
| <b>0280</b> | 240                           | 360    | 10     | 325    | 274     | 9       | 12      | 215     | 160     | 2,0    |
| <b>0315</b> | 240                           | 395    | 10     | 350    | 309     | 9       | 12      | 233     | 178     | 2,7    |
| <b>0355</b> | 240                           | 435    | 10     | 400    | 349     | 9       | 12      | 253     | 213     | 3,3    |
| <b>0400</b> | 265                           | 480    | 10     | 445    | 394     | 9       | 16      | 275     | 235     | 3,5    |