

E - Zaślepka mufowa



E - Zaślepka chemoodporna wykonana z tworzyw sztucznych

Wykonanie:

- do montażu na zewnątrz rury
- formowane maszynowo do 400mm
- formowane ręcznie od 450mm
- minimalna grubość ścianki 3 mm lub zgodnie z DIN 4741
- zakończenia mufowe (M)
- łączenie przez klejenie/spawanie/skręcanie



Dane techniczne

Temperatura stosowania:

Tr [°C] jak dla materiału

Temperatura pracy:

Tmax. [°C] jak dla materiału

Ciśnienie pracy:

Pmax. [Pa] jak dla materiału

Kolor:

jak dla materiału

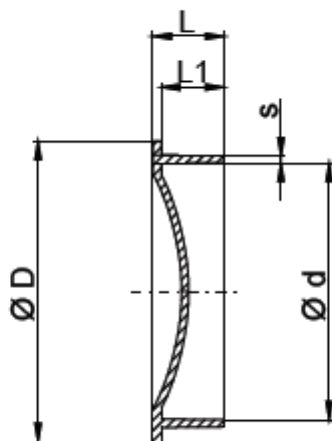
Wymiarowanie:

Zaślepka E[m] - [d]

*[m] - typ materiału**[d] - średnica kanału wentylacyjnego w mm***Oznaczenie:**

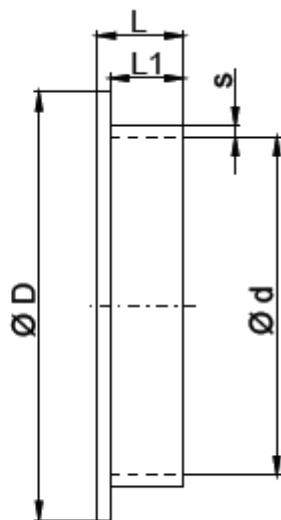
Typ	E1	E2	E3	E4	E5	E6	E9
Materiał	PVC-U	PPs	PP	PE	PPs-el	PVDF	PVC-UV
Kolor	 RAL 7011	 RAL 7037	 RAL 7032	 RAL 9005	 RAL 9005	 NATURAL	 RAL 9016
Nazwa	polichlorek winyłu	polipropylen samogasnący	polipropylen	polietylen	polipropylen samogasnący elektroprzewodzący	polifluorek winylidenu	polichlorek winyłu

Wymiary



d [mm]	PVC / PVC-UV					PP / PPs / PE / PPs-el / PVDF				
	D [mm]	L [mm]	L1 [mm]	s [mm]	m [kg]	D [mm]	L [mm]	L1 [mm]	s [mm]	m [kg]
0050	65	25	22	3,0	0,1	65	25	22	3,0	0,1
0063	80	25	22	3,0	0,1	80	25	22	3,0	0,1
0075	90	25	22	3,0	0,1	90	25	22	3,0	0,1
0090	105	25	22	3,0	0,1	105	25	22	3,0	0,1
0110	140	28	25	3,5	0,2	140	27	24	3,5	0,1
0125	155	28	25	3,0	0,2	155	28	23	3,5	0,1
0140	175	28	25	3,0	0,2	170	28	25	3,5	0,1
0160	190	28	25	3,0	0,3	190	28	25	3,5	0,2
0180	215	28	25	3,0	0,3	210	28	24	3,5	0,2
0200	235	28	25	3,0	0,3	230	28	24	3,5	0,2
0225	255	29	25	4,0	0,4	255	28	25	4,0	0,3
0250	285	29	25	4,0	0,6	280	28	25	4,0	0,4
0280	315	30	25	4,0	0,7	312	28	25	4,0	0,4
0315	355	27	25	4,0	0,9	352	28	24	4,0	0,6
0355	400	30	25	4,0	1,2	390	28	23	4,0	0,7

d [mm]	PVC / PVC-UV					PP / PPs / PE / PPs-el / PVDF				
	D	L	L1	s	m	D	L	L1	s	m
0400	440	30	25	4,0	1,4	432	29	25	6,0	0,9



d [mm]	PVC / PVC-UV					PP / PPs / PE / PPs-el / PVDF				
	D [mm]	L [mm]	L1 [mm]	s [mm]	m [kg]	D [mm]	L [mm]	L1 [mm]	s [mm]	m [kg]
450	480	65	60	3,6	2,4	480	76	70	6	1,6
500	530	65	60	4,0	2,5	530	76	70	6	1,8
560	-	-	-	-	-	590	76	70	6	2,5
600	630	75	70	5,0	3,8	-	-	-	-	-
630	-	-	-	-	-	660	76	70	6	3,0
700	730	90	80	6,0	5,2	730	128	120	8	4,7
710	-	-	-	-	-	740	128	120	8	4,8
800	850	90	80	6,3	7,9	850	128	120	8	6,3
900	950	110	100	7,0	10,7	950	130	120	8	7,7
1000	1050	110	100	8,0	13,3	1050	130	120	10	11,4
1250	1300	130	120	10,4	24,2	1300	130	120	10	16,5