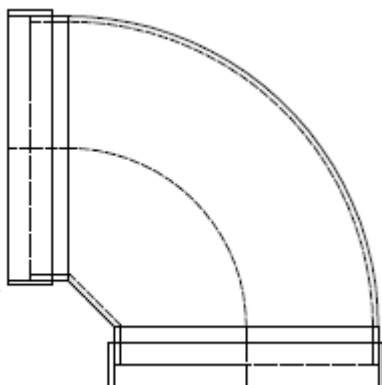


## EBL90 - łuk chemoodporny prostokątny



Łuki prostokątne **EBL90** z tworzyw sztucznych produkowane są z płyt metodą gięcia i spawania. Grubość płyt, z których wykonane są kształtki zależy od wymiarów poprzecznych. Grubości ścianki kształtek dobrane są zgodnie z normą DIN, tak żeby zapewnić odpowiednią sztywność. W przypadku dużych przekrojów stosowane są dodatkowe wzmocnienia poprawiające sztywność elementów.

W przypadku instalacji chemoodpornych z tworzyw sztucznych wymiarem bazowym jest wymiar zewnętrzny kształtki. W zależności od rodzaju zakończenia systemy z tworzyw sztucznych łączy się poprzez spawanie (mufy), skręcenia (kołnierze) lub klejenie (mufy ale tylko PVC).

### Wykonanie:

- na podstawie zamówienia
- wytwarzane przez formowane i spawane
- minimalna grubość ścianki 3 mm lub zgodnie z DIN4741 T5
- standardowo zakończenia mufowe
- na zamówienie zakończenia kołnierzowe
- łącznie przez klejenie/spawanie/skręcanie

## Dane techniczne

**Temperatura robocza:**

Tr. [°C] jak dla materiału

**Temperatura maksymalna:**

Tmax. [°C] jak dla materiału

**Ciśnienie pracy:**

Pmax. [Pa] jak dla materiału

**Kolor:**

Zgodny z zastosowanym materiałem

**Wymiarowanie:**

Łuk prostokątny EBL(m)-90-(A) x (B) / r=80


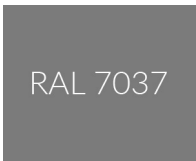

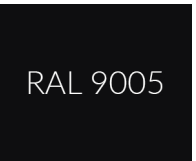
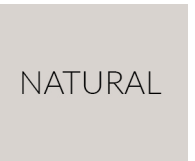
*m - rodzaj materiału**A - szerokość [mm]**B - wysokość [mm]***Uwagi:**

Możliwe do wykonania za dopłatą kolana i łuki w wersji kołnierzonej.

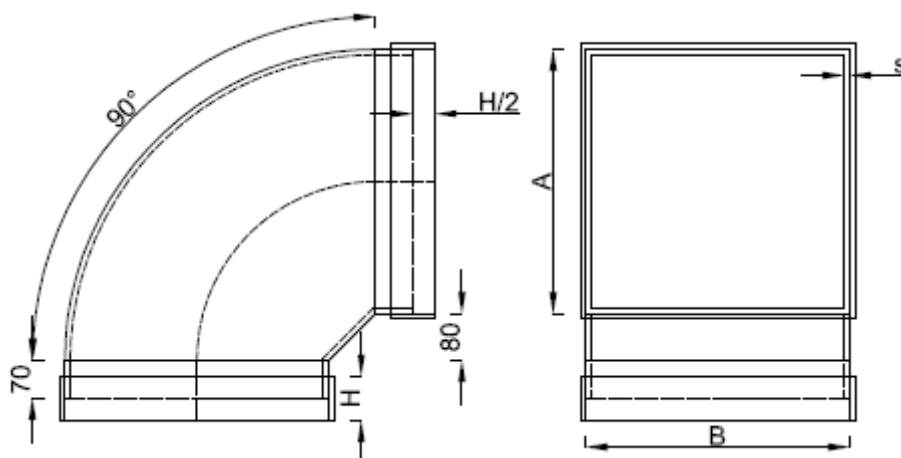
Możliwy do wykonania promień inny niż standardowy 80mm.

Możliwy do wykonania dowolny kąt różny od 90°

**Oznaczenie:**

Typ	EBL1-90	EBL2-90	EBL3-90	EBL4-90	EBL6-90
<b>Materiał</b>	PVC-U	PPs	PP	PE	PVDF
<b>Kolor</b>	 RAL 7011	 RAL 7037	 RAL 7032	 RAL 9005	 NATURAL
<b>Nazwa</b>	polichlorek winylu	polipropylen samogasnący	polipropylen	polietylen	polifluorek winylidenu

## Wymiary



TAB1. Wymiary główne i grubość ścianek kolan i łuków prostokątnych z materiału PP / PPs

B [mm]	0110-0250	0251-0500	0501-1000
A [mm]	PP / PPs grubość ścianki S [mm]		
0110-0250	4	4	6
0251-0500	4	4	6
0501-1000	6	6	6

TAB2. Wymiary główne i grubość ścianek kolan i łuków prostokątnych z materiału PVC / PE

B [mm]	0110-0250	0251-0500	0501-1000
A [mm]	PVC / PE grubość ścianki S [mm]		
0110-0250	3	4	5
0251-0500	4	4	5
0501-1000	5	5	5

## Normy

Kształtki wentylacyjne chemoodporne z tworzyw sztucznych o przekroju prostokątnym produkowane są zgodnie z niżej wymienionymi normami:

**NORMY:**

DIN 4740 Part 5 - Instalacja wentylacyjna. Przewody wentylacyjne z nieplastyfikowanego polichlorku winylu (PVC-U). Przewody niewzmocnione, Minimalna grubość ścianki.

DIN 4741 Part 5 - Instalacja wentylacyjna, Przewody wentylacyjne z polipropylenu (PP). Przewody niewzmocnione typ 1. Minimalna grubość ścianki.

DIN 4102-6 - Palność materiałów budowlanych i elementów konstrukcyjnych, przewody wentylacyjne, pojęcia, wymogi i kontrole.

DIN 16 927 - Płyty z nieplastyfikowanego polichlorku winylu - techniczne warunki dostawy.

PN-EN 1505 - Wentylacja budynków. Przewody proste i kształtki o przekroju prostokątnym. Wymiary (analogia).