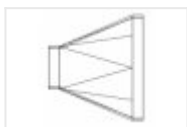
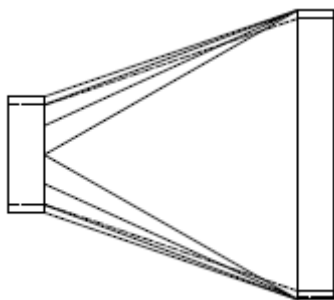


## EDPO - Dyfuzor chemoodporny prostokątny



Dyfuzory (konfuzory) prostokąt-koło **EDPO** z tworzyw sztucznych produkowane są z płyt metodą gięcia i spawania. Grubość płyt, z których wykonane są kształtki zależy od wymiarów poprzecznych. Grubości ścianki kształtek dobrane są zgodnie z normą DIN, tak żeby zapewnić odpowiednią sztywność. W przypadku dużych przekrojów stosowane są dodatkowe wzmocnienia poprawiające sztywność elementów. W przypadku instalacji chemoodpornych z tworzyw sztucznych wymiarem bazowym jest wymiar zewnętrzny kształtki. W zależności od rodzaju zakończenia systemy z tworzyw sztucznych łączy się poprzez spawanie (mufy), skręcenia (kołnierze) lub klejenie (mufy ale tylko PVC).

### Wykonanie:

- na podstawie zamówienia
- wytwarzane przez formowane i spawane
- minimalna grubość ścianki 3 mm lub zgodnie z DIN4741 T5
- standardowo zakończenia mufowe
- na zamówienie zakończenia kołnierzowe
- łącznie przez klejenie/spawanie/skręcanie

## Dane techniczne

**Temperatura robocza:**

Tr. [°C] jak dla materiału

**Temperatura maksymalna:**

Tmax. [°C] jak dla materiału

**Ciśnienie pracy:**

Pmax. [Pa] jak dla materiału

**Kolor:**

jak dla materiału

**Wymiarowanie:**






Dyfuzor prostokątny EDPO(m)-(A) x (B) / (D) / (Lc)

gdzie  $Lc = 50[\text{mm}] + L[\text{mm}] + 50[\text{mm}]$ *m* - rodzaj materiału*A* - szerokość [mm]*B* - wysokość [mm]*D* - średnica [mm]*Lc* - długość [mm]**Uwagi:**

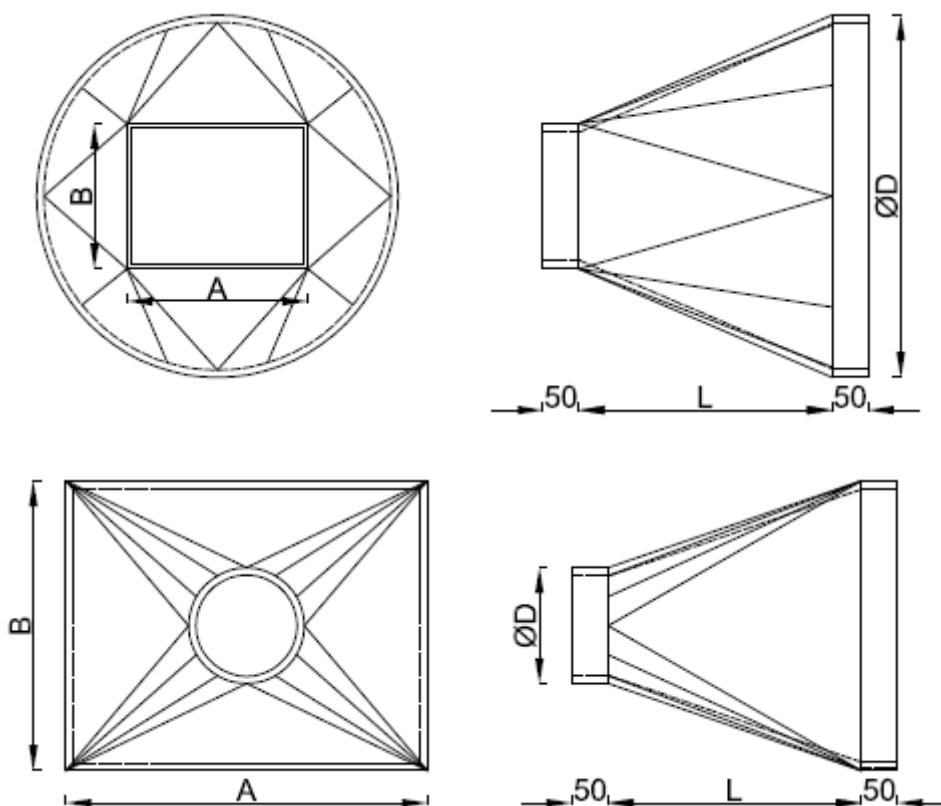
Możliwe do wykonania za dopłatą dyfuzory w wersji kołnierzonej.

Możliwe do wykonanie dyfuzory niesymetryczne EDPO-NS.

**Oznaczenie:**

Typ	EDPO1	EDPO2	EDPO3	EDPO4	EDPO6
Materiał	PVC-U	PPs	PP	PE	PVDF
Kolor	 RAL 7011	 RAL 7037	 RAL 7032	 RAL 9005	 NATURAL
Nazwa	polichlorek winyłu	polipropylen samogasnący	polipropylen	polietylen	polifluorek winylidenu

## Wymiary



TAB1. Wymiary główne i grubość ścianek kształtek prostokątnych z materiału PP / PPs / PVC / PE

B [mm]	0110-0500	0501-0750	0751-1000
A [mm]	PP / PPs / PVC / PE grubość ścianki S [mm]		
<b>0110-0500</b>	4	5	6
<b>0501-0750</b>	5	5	6
<b>0751-1000</b>	6	6	6

## Normy

Kształtki wentylacyjne chemoodporne z tworzyw sztucznych o przekroju prostokątnym produkowane są zgodnie z niżej wymienionymi normami:

**NORMY:**

DIN 4740 Part 5 - Instalacja wentylacyjna. Przewody wentylacyjne z nieplastyfikowanego polichlorku winylu (PVC-U). Przewody niewzmocnione, Minimalna grubość ścianki.

DIN 4741 Part 5 - Instalacja wentylacyjna, Przewody wentylacyjne z polipropylenu (PP). Przewody niewzmocnione typ 1. Minimalna grubość ścianki.

DIN 4102-6 - Palność materiałów budowlanych i elementów konstrukcyjnych, przewody wentylacyjne, pojęcia, wymogi i kontrole.

DIN 16 927 - Płyty z nieplastyfikowanego polichlorku winylu - techniczne warunki dostawy.

PN-EN 1505 - Wentylacja budynków. Przewody proste i kształtki o przekroju prostokątnym. Wymiary (analogia).