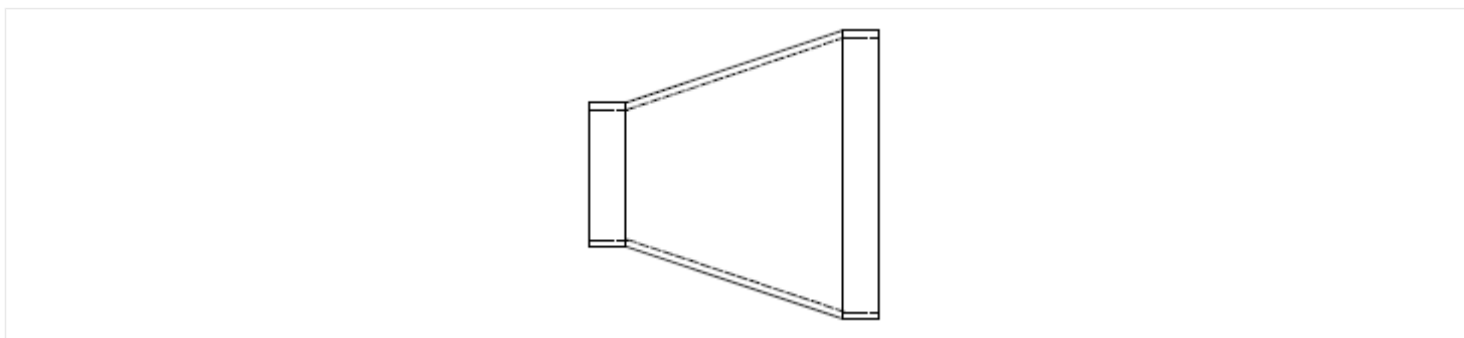


## EDPP - Dyfuzor p/p



EDPP - Dyfuzory prostokątne chemoodporne typu E

Dyfuzory chemoodporne prostokątne typu E chemoodporne z tworzyw sztucznych.

### Wykonanie:

- dyfuzor prostokąt-prostokąt symetryczny
- na podstawie zamówienia
- formowane i spawane
- minimalna grubość ścianki 4 mm lub zgodnie z DIN4741 T5
- standardowo połączenia mufowe
- na zamówienie połączenia kołnierzowe

### Dane techniczne

#### Temperatura robocza:

Tr. [°C] jak dla materiału

#### Temperatura maksymalna:

Tmax. [°C] jak dla materiału

#### Ciśnienie pracy:

Pmax. [Pa] jak dla materiału

#### Kolor:

Zgodny z zastosowanym materiałem

#### Wymiarowanie:

Dyfuzor prostokątny EDPP...-A=.....xB=...../L=.....

#### Uwagi:

Możliwe do wykonania za dopłatą dyfuzory w wersji kołnierzowej.

Możliwe do wykonania dyfuzory niesymetryczne EDPP-NS.

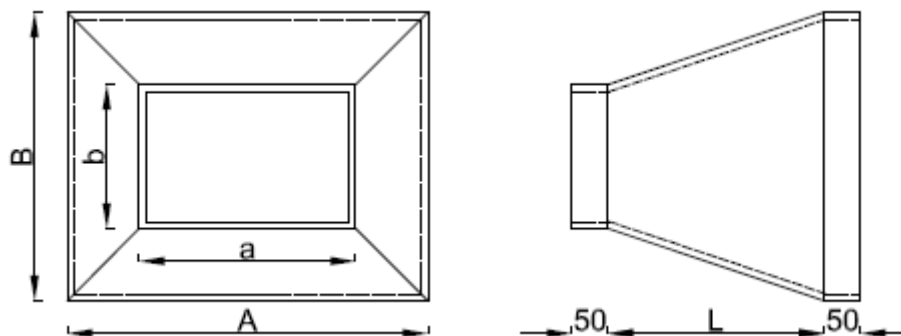
#### Wersje materiałowe:

- PVC (szary RAL 7011),
- PPs (szary RAL 7037),
- PP (szary RAL 7032),
- PE (czarny),
- PVDF (naturalny),

#### Oznaczenie:

Typ	EDPP1-	EDPP2-	EDPP3-	EDPP4-	EDPP6-
Materiał	PVC	PPs	PP	PE	PVDF

## Wymiary



TAB1. Wymiary główne i grubość ścianek kolan i łuków prostokątnych z materiału PP; PPs; PVC i PE

B [mm]	0110-0500	0501-0750	0751-1000
A [mm]	PP, PPs grubość ścianki S [mm]		
0110-0500	4	5	6
0501-0750	5	5	6
0751-1000	6	6	6

## Normy

Kształtki wentylacyjne chemoodporne z tworzyw sztucznych o przekroju prostokątnym produkowane są zgodnie z niżej wymienionymi normami:

#### GRUBOŚCI ŚCIANEK i WZMOCNIENIA:

DIN 4740 Part 5 - Instalacja wentylacyjna. Przewody wentylacyjne z nieplastyfikowanego polichlorku winylu (PVC-U). Przewody niewzmocnione, Minimalna grubość ścianki.

DIN 4741 Part 5 - Instalacja wentylacyjna, Przewody wentylacyjne z polipropylenu (PP). Przewody niewzmocnione typ 1. Minimalna grubość ścianki.

#### PRZEKROJE I WYMIARY:

PN-EN 1505:2001 - Wentylacja budynków. Przewody proste i kształtki o przekroju prostokątnym. Wymiary (arch.)

PN-C-89206:2005 - Rury wywiewne z nieplastyfikowanego polichlorku winylu (PVC-U).

#### INNE:

Normy wewnętrzne zakładowe CHEMOTECH.