

EF - Zaślepka kołnierzowa



EF - Zaślepka kołnierzowa chemoodporna z tworzyw sztucznych pod uszczelkę O-ring

Wykonanie:

- zaślepka kołnierzowa z rowkiem pod o-ring.
- formowane maszynowo do 250mm
- formowane ręcznie od 280mm
- minimalna grubość ścianki 3 mm lub zgodnie z DIN 4741
- łączenie przez skręcanie z przeciwkołnierzem

Dane techniczne

Temperatura stosowania:

Tr [°C] jak dla materiału

Temperatura pracy:

Tmax. [°C] jak dla materiału

Ciśnienie pracy:

Pmax. [Pa] jak dla materiału

Kolor:

jak dla materiału


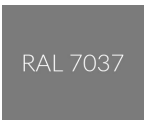

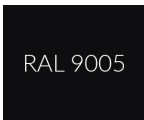

Wymiarowanie:

Zaślepka kołnierzowa EF[m] - [d]

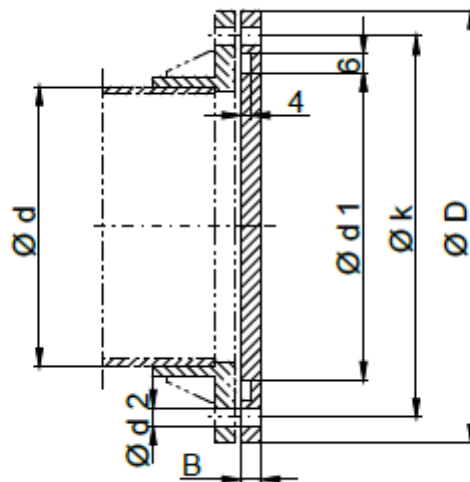
[m] - typ materiału

[d] - średnica odnogi kanału wentylacyjnego w mm

Oznaczenie:

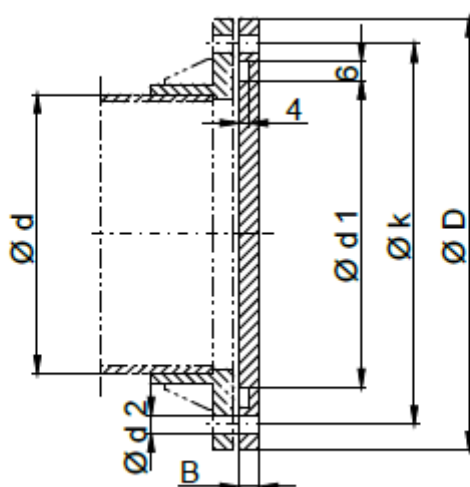
Typ	EF1	EF2	EF3	EF4	EF5	EF6	EF9
Materiał	PVC-U	PPs	PP	PE	PPs-el	PVDF	PVC-UV
Kolor	 RAL 7011	 RAL 7037	 RAL 7032	 RAL 9005	 RAL 9005	 NATURAL	 RAL 9016
Nazwa	polichlorek winyłu	polipropylen samogasnący	polipropylen	polietylen	polipropylen samogasnący elektroprzewodzący	polifluorek winylidenu	polichlorek winyłu

Wymiary



d [mm]	PVC / PVC-UV						
	D [mm]	B [mm]	k [mm]	d1 [mm]	d2 [mm]	Ilość d2	m [kg]
0050	100	8	80	54,0	7	4	0,1
0063	120	8	100	74,0	7	4	0,1
0075	135	8	115	90,0	7	4	0,1
0090	150	8	130	103,0	7	4	0,1
0110	170	8	150	118,5	7	4	0,2
0125	185	8	165	138,0	7	8	0,2
0140	200	8	175	148,0	7	8	0,2
0160	230	8	200	172,0	7	8	0,2
0180	250	8	220	193,0	7	8	0,3
0200	270	8	240	212,0	7	8	0,3
0225	295	8	265	237,0	7	8	0,3
0250	320	10	290	260,0	7	12	0,3
0280	360	10	325	295,0	9	12	0,4
0315	395	10	350	320,0	9	12	0,5
0355	435	10	400	368,0	9	12	0,6
0400	480	10	445	415,0	9	16	0,8

d [mm]	PVC / PVC-UV						
0450	530	10	495	469,0	9	16	1,2
0500	580	10	545	519,0	9	20	1,4
0560	-	-	-	-	-	-	-
0600	730	12	690	641,0	11	24	2,2
0630	-	-	-	-	-	-	-
1250	-	-	-	-	-	-	-



d [mm]	PP / PPs / PE / PPs-el / PVDF						
	D [mm]	B [mm]	k [mm]	d1 [mm]	d2 [mm]	Ilość d2	m [kg]
0050	100	8	80	54,0	7	4	0,1
0063	120	8	100	74,0	7	4	0,1
0075	135	8	115	90,0	7	4	0,1
0090	150	8	130	103,0	7	4	0,1
0110	170	8	150	118,5	7	4	0,2
0125	185	8	165	138,0	7	8	0,2
0140	200	8	175	148,0	7	8	0,2
0160	230	8	200	172,0	7	8	0,2
0180	250	8	220	193,0	7	8	0,3
0200	270	8	240	212,0	7	8	0,3

d [mm]	PP / PPs / PE / PPs-el / PVDF						
0225	295	8	265	237,0	7	8	0,3
0250	320	10	290	260,0	7	12	0,3
0280	360	10	325	295,0	9	12	0,4
0315	395	10	350	320,0	9	12	0,5
0355	435	10	400	368,0	9	12	0,6
0400	480	10	445	415,0	9	16	0,8
0450	530	10	495	469,0	9	16	1,2
0500	580	10	545	519,0	9	20	1,6
0560	700	12	660	562,0	11	24	2,3
0600	-	-	-	-	-	-	-
0630	730	12	700	661,0	11	24	2,7
1250	1350	15	1310	1280,0	11	32	7,1