

HR40/HRW40 - Obejmy montażowe



HR40/HRW40 - Obejmy montażowe do rur bez amortyzatora/z amortyzatorem
Obejmy montażowe są najpopularniejszą metodą mocowania instalacji rur wentylacyjnych i sanitarnych.

Wykonanie

HR40 - Obejma montażowa stalowa bez amortyzatora

HRW40 - Obejma montażowa stalowa z amortyzatorem EPDM

KHR40 - Obejma montażowa kwasoodporna bez amortyzatora

KHRW40 - Obejma montażowa kwasoodporna z amortyzatorem EPDM

Wykonanie: HR40/HRW40:

Stal cynkowana o grubości wg PN-EN 10152:1997 lub PN-EN 10326:2006 w opcji z wkładką EPDM

Wykonanie: KHR40/KHRW40:

Stal kwasoodporna w opcji z wkładką EPDM

Nakrętka wg PN-EN ISO 8673:2002 stal

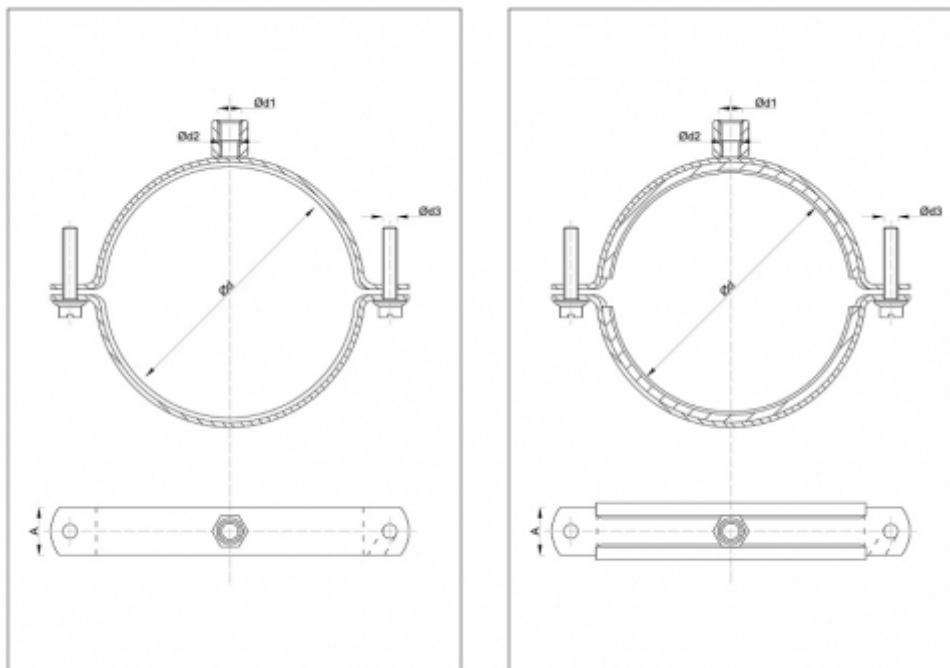
Podkładka wg PN-EN ISO 7082:2002 stal

Materiał:

Stal 1.0350 wg PN-EN 10327:2005 lub 1.4571 wg PN-EN 10152:2005

Stal nierdzewna 1.1403 wg PN-EN 10025-5:2007 lub PN-EN 10088-2:2007

Dane techniczne



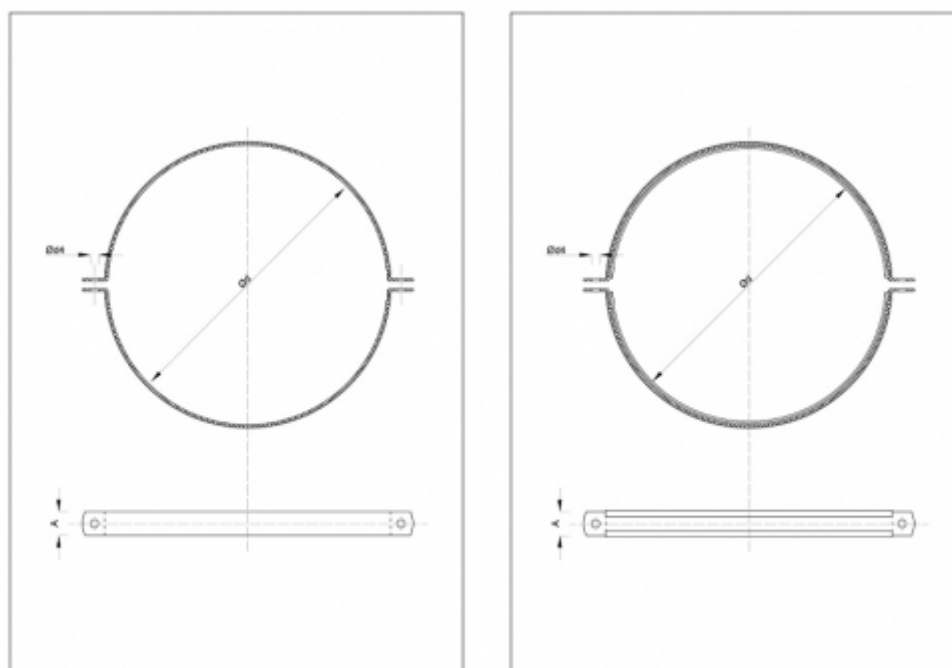
Wielkość
d [mm]

Obejmy HR40/HRW40 080 - 450

	Średnica mocowania d1 [mm]	Średnica mocowania d2 [mm]	Średnica mocowania d3 [mm]	Szerokość obejmy A [mm]	Obciążenie zalecane dla HR40 Fzal [kN]	Obciążenie zalecane dla HRW40 Fzal [kN]
80	M10	M8	M6	20	0,7	0,75
100	M10	M8	M6	20	0,7	0,75
125	M10	M8	M6	20	0,7	0,5
140	M10	M8	M6	20	0,7	0,5
150	M10	M8	M6	20	0,7	0,5
160	M10	M8	M6	20	0,7	0,5
180	M10	M8	M6	20	0,7	0,5
200	M10	M8	M6	20	0,7	0,5
224	M10	M8	M6	20	0,7	0,5
250	M10	M8	M6	20	0,7	0,5
280	M10	M8	M6	20	0,5	0,5
300	M10	M8	M6	20	0,5	0,5
315	M10	M8	M6	20	0,5	0,5

Wielkość d [mm]		Obejmy HR40/HRW40 080 - 450				
355	M10	M8	M6	20	0,5	0,4
400	M10	M8	M6	20	0,5	0,4
450	M10	M8	M6	20	0,5	0,4

Fzal. - Obciążenie zalecane określono przy uwzględnieniu współczynników bezpieczeństwa względem obciążenia charakterystycznego. Przy mocowaniu obejm dwustronnie przez otwory zaciskowe wielkość obciążenia dopuszczalnego odpowiada Fpz obciążeniu dopuszczalnemu złącza podwieszeniowego (śruby, pręta gwintowanego itp.)



Wielkość d [mm]		Obejmy HR40/HRW40 500- 1600		
	Średnica mocowania d4 [mm]	Szerokość obejm A [mm]	Obciążenie zalecane dla HR40 Fzal [kN]	Obciążenie zalecane dla HRW40 Fzal [kN]
500	8,5	25	Fpz	Fpz
560	8,5	25	Fpz	Fpz
600	8,5	25	Fpz	Fpz
630	8,5	25	Fpz	Fpz
710	8,5	25	Fpz	Fpz
800	8,5	25	Fpz	Fpz
900	8,5	25	Fpz	Fpz

Wielkość d [mm]		Obejmy HR40/HRW40 500- 1600		
1000	8,5	25	Fpz	Fpz
1120	8,5	25	Fpz	Fpz
1250	8,5	25	Fpz	Fpz
1400	8,5	25	Fpz	Fpz
1500	8,5	25	Fpz	Fpz
1600	8,5	25	Fpz	Fpz

Przy mocowaniu obejm dwustronnie przez otwory zaciskowe wielkość obciążenia dopuszczalnego odpowiada Fpz obciążeniu dopuszczalnemu złącza podwieszeniowego (śruby, pręta gwintowanego itp.)