

# KVSR-6 - Regulator stałego przepływu (mufowy) nastawa fabryczna



**KVSR-6** - Regulator stałego przepływu (mufowy)  
nastawa fabryczna

**Wykonanie:**

- z nastawą fabryczną (brak możliwości zmiany parametrów)
- zakres ciśnień od 150 do 600 [Pa],
- strumień objętości od 90 do 1100 [m<sup>3</sup>/h]
- zakończenia mufowe (M)
- łączenie przez klejenie/spawanie/skręcanie

## Dane techniczne

### Temperatura stosowania:

Tr [°C] jak dla materiału

### Temperatura pracy:

Tmax. [°C] jak dla materiału

### Ciśnienie pracy:

Pmax. [Pa] jak dla materiału

### Kolor:

jak dla materiału

### Wymiarowanie:

Regulator stałego przepływu KVSR [m] - 6 - [d]

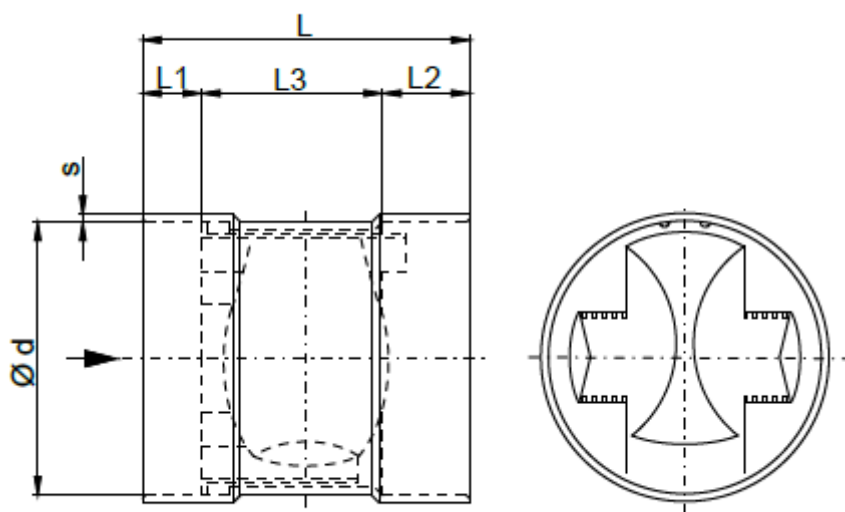
[m] - typ materiału

[d] - średnica kanału wentylacyjnego w mm

### Oznaczenie:

Typ	KVSR1-6	KVSR2-6	KVSR3-6	KVSR4-6	KVSR5-6	KVSR6-6	KVSR9-6
<b>Materiał</b>	PVC-U	PPs	PP	PE	PPs-el	PVDF	PVC-UV
<b>Kolor</b>	 RAL 7011	 RAL 7037	 RAL 7032	 RAL 9005	 RAL 9005	 NATURAL	 RAL 9016
<b>Nazwa</b>	polichlorek winylu	polipropylen samogasnący	polipropylen	polietylen	polipropylen samogasnący elektroprzewodzący	polifluorek winylidenu	polichlorek winylu

## Wymiary



d [mm]	PVC / PVC-C / PPs / PP / PE / PVDF / PVC-UV					
	L [mm]	L1 [mm]	L2 [mm]	L3 [mm]	s PVC [mm]	s PP-Basis [mm]
<b>0125</b>	150	26	39	85	3,0	3,5
<b>0160</b>	152	26	39	87	4,0	3,5
<b>0200</b>	170	38	50	82	4,0	3,5
<b>0250</b>	170	38	50	82	4,0	3,5