

## MAK-F - Złącze elastyczne



**MAK-F** - Złącza elastyczne kuliste kołnierzowe chemoodporne przeznaczone do montażu w instalacjach wentylacji.

Stosuje się je jako elastyczne złącza rur i kompensujące rozciąganie rurociągu. To zmniejsza przewodzenie drgań mechanicznych i akustycznych oraz pozwala na uniknięcie naprężeń instalacji oraz kompensację niedokładności montażowych. Złącza elastyczne doskonale nadają się do podłączenia aparatów, pojemników i wentylatorów.

**Wykonanie:**

- złącze kuliste 3mm
- zakończenie kołnierzowe (F)
- łączenie przez skręcanie

## Dane techniczne

**Temperatura stosowania:**

Tr [°C] jak dla materiału

**Temperatura pracy:**

Tmax. [°C] jak dla materiału

**Ciśnienie pracy:**

Pmax. [Pa] jak dla materiału

**Kolor:**

jak dla materiału

**Wymiarowanie:**





Złącze elastyczne MAK [m] - [d] - F

*[m] - typ materiału**[d] - średnica kanału wentylacyjnego w mm***Uwagi:**

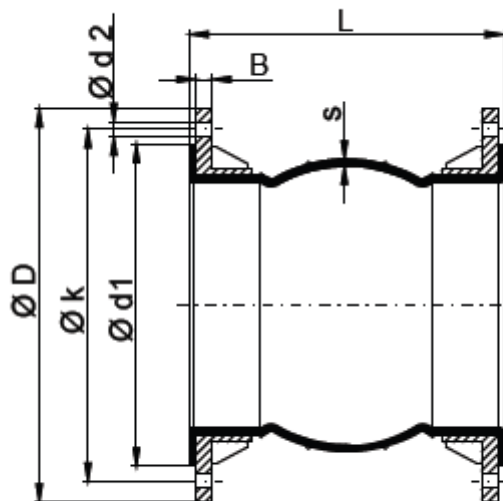
Istnieje możliwość wyboru materiału kołnierzy pomiędzy PPs, PP, PE lub PPs-el.

Rodzaj wybranego materiału należy wyraźnie zaznaczyć w zamówieniu.

**Oznaczenie:**

Typ	MAK1-F	MAK3-F	MAK5-F	MAK9-F
<b>Materiał</b>	PVC-U	PP	PPs-el	PVC-UV
<b>Kolor</b>	 RAL 7011	 RAL 7032	 RAL 9005	 RAL 9016
<b>Nazwa</b>	polichlorek winylu	polipropylen	polipropylen samogasnący elektroprowadzący	polichlorek winylu

## Wymiary



d [mm]	PVC / PP / PP-el / PVC-UV									PVC	PP-el
	Lmax [mm]	Lmin [mm]	D [mm]	B [mm]	k [mm]	d1 [mm]	d2 [mm]	n [szt]	s [mm]	m [kg]	m [kg]
<b>0050</b>	95	60	100	8	80	70	7	4	3,0	0,26	0,27
<b>0063</b>	95	55	120	8	100	90	7	4	3,0	0,28	0,29
<b>0075</b>	95	53	135	8	115	105	7	4	3,0	0,49	0,57
<b>0090</b>	95	50	150	8	130	120	7	4	3,0	0,51	0,61
<b>0110</b>	110	65	170	8	150	140	7	4	3,0	0,59	0,62
<b>0125</b>	130	80	185	8	165	155	7	8	3,0	0,60	0,64
<b>0140</b>	150	95	200	8	175	165	7	8	3,0	0,76	0,80
<b>0160</b>	150	90	230	8	200	180	7	8	3,0	0,99	1,03
<b>0180</b>	155	105	250	8	220	225	7	8	3,0	1,20	1,27
<b>0200</b>	155	105	270	8	240	230	7	8	3,0	1,50	1,57
<b>0225</b>	155	95	295	8	265	245	7	8	3,0	1,65	1,74
<b>0250</b>	155	95	320	8	290	280	7	12	3,0	1,85	1,94
<b>0280</b>	150	90	360	10	325	310	9	12	3,0	2,31	2,42
<b>0315</b>	150	90	395	10	350	340	9	12	3,0	2,51	2,62