

R - Redukcja symetryczna



R - Redukcja symetryczna chemoodporna wykonana z tworzyw sztucznych

Wykonanie:

- redukcja symetryczna
- do montażu na zewnątrz rury
- formowane maszynowo do 315mm
- formowane ręcznie od 355mm do 800mm
- minimalna grubość ścianki 3 mm lub zgodnie z DIN 4741
- zakończenia mufowe (M)
- łączenie przez klejenie/spawanie/skręcanie



Dane techniczne

Temperatura stosowania:

Tr [°C] jak dla materiału

Temperatura pracy:

Tmax. [°C] jak dla materiału

Ciśnienie pracy:

Pmax. [Pa] jak dla materiału



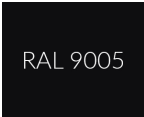

Kolor:

jak dla materiału

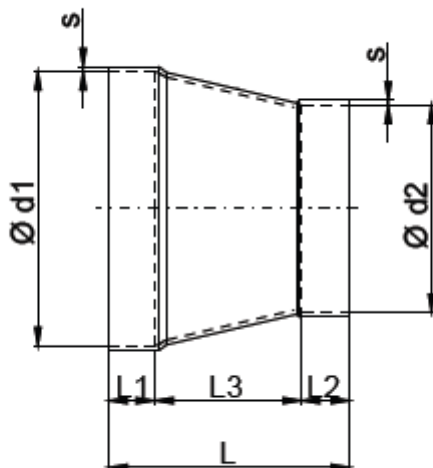
Wymiarowanie:

Redukcja R [m] - [d1] - [d2]

*[m] - typ materiału**[d1][d2] - średnice kanału wentylacyjnego w mm***Oznaczenie:**

Typ	R1	R2	R3	R4	R5	R6	R9
Materiał	PVC-U	PPs	PP	PE	PPs-el	PVDF	PVC-UV
Kolor	 RAL 7011	 RAL 7037	 RAL 7032	 RAL 9005	 RAL 9005	 NATURAL	 RAL 9016
Nazwa	polichlorek winylu	polipropylen samogasnący	polipropylen	polietylen	polipropylen samogasnący elektroprzewodzący	polifluorek winylidenu	polichlorek winylu

Wymiary



d1 - d2 [mm]	PVC / PVC-UV						PP / PPs / PE / PPs-el / PVDF					
	L [mm]	L1 [mm]	L2 [mm]	L3 [mm]	s [mm]	m [kg]	L [mm]	L1 [mm]	L2 [mm]	L3 [mm]	s [mm]	m [kg]
0063-0050	80	25	35	20	3,0	0,1	83	35	35	23	3,0	0,1
0075-0050	115	35	35	45	3,0	0,1	115	35	35	45	3,0	0,1
0075-0063	95	35	25	35	3,0	0,1	95	35	35	35	3,0	0,1
0090-0050	145	35	35	75	3,0	0,1	195	35	35	75	3,0	0,1
0090-0063	125	35	25	65	3,0	0,1	125	35	35	65	3,0	0,1
0090-0075	110	35	25	40	3,0	0,1	110	35	35	40	3,0	0,1
0110-0050	175	40	35	100	3,0	0,2	170	40	35	95	3,0	0,1
0110-0063	165	40	25	100	3,0	0,2	165	40	35	100	3,0	0,1
0110-0075	170	40	35	95	3,0	0,2	170	40	35	95	3,0	0,2
0110-0090	120	35	35	50	3,0	0,2	125	40	35	50	3,0	0,2
0125-0050	215	40	35	140	3,0	0,2	215	40	35	140	3,0	0,2
0125-0063	195	40	25	130	3,0	0,3	195	40	35	130	3,0	0,2
0125-0075	195	40	35	110	3,0	0,3	185	40	35	110	3,0	0,2
0125-0090	155	40	35	80	3,0	0,2	155	40	35	80	3,0	0,2
0125-0110	115	40	35	40	3,0	0,2	115	40	40	40	3,0	0,1
0140-0050	240	40	35	165	3,0	0,2	240	40	35	165	3,0	0,2
0140-0063	225	40	25	160	3,0	0,3	235	40	35	160	3,0	0,2

d1 - d2 [mm]	PVC / PVC-UV						PP / PPs / PE / PPs-el / PVDF					
0140-0075	210	40	35	135	3,0	0,3	210	40	35	135	3,0	0,2
0140-0090	185	40	35	185	3,0	0,3	185	40	35	110	3,0	0,2
0140-0110	150	40	40	150	3,0	0,3	150	40	40	70	3,0	0,2
0140-0125	120	40	40	40	3,0	0,2	120	40	40	40	3,0	0,2
0160-0050	275	40	35	200	3,0	0,3	275	40	35	200	3,5	0,3
0160-0063	260	40	25	195	3,0	0,4	260	40	35	195	3,5	0,3
0160-0075	250	40	35	175	3,0	0,4	250	40	35	170	3,5	0,3
0160-0090	220	40	35	145	3,0	0,4	220	40	35	145	3,5	0,3
0160-0110	190	40	35	115	3,0	0,3	185	40	35	110	3,5	0,3
0160-0125	145	40	40	65	3,0	0,3	160	40	40	80	3,5	0,2
0160-0140	130	40	40	50	3,0	0,3	130	40	40	50	3,5	0,2
0180-0050	330	50	35	245	3,0	0,5	330	50	35	245	3,5	0,4
0180-0063	310	50	25	235	3,0	0,5	310	50	35	230	3,5	0,4
0180-0075	295	50	35	210	3,0	0,5	295	50	35	210	3,5	0,4
0180-0090	270	50	35	180	3,0	0,5	270	50	35	180	3,5	0,3
0180-0110	235	50	40	145	3,0	0,5	235	50	40	145	3,5	0,3
0180-0125	210	50	40	115	3,0	0,4	210	50	40	115	3,5	0,3
0180-0140	180	50	40	90	3,0	0,4	180	50	40	90	3,5	0,3
0180-0160	150	50	50	50	3,0	0,4	140	50	40	50	3,5	0,2
0200-0050	380	50	35	295	3,0	0,7	380	50	35	295	3,0	0,4
0200-0063	345	50	25	270	3,0	0,6	345	50	25	270	3,0	0,4
0200-0075	335	50	35	250	3,0	0,6	330	50	35	250	3,0	0,4
0200-0090	305	50	35	220	3,0	0,6	305	50	35	220	3,0	0,4
0200-0110	300	50	40	210	3,0	0,5	300	50	40	210	3,0	0,4
0200-0125	245	50	40	155	3,0	0,5	245	50	40	155	3,0	0,4
0200-0140	215	50	40	125	3,0	0,5	215	50	40	125	3,0	0,3
0200-0160	195	50	50	95	3,0	0,4	195	50	50	95	3,0	0,4
0200-0180	150	50	50	50	3,0	0,4	155	50	50	50	3,0	0,3
0225-0050	425	50	35	340	3,0	0,8	425	50	35	340	3,0	0,6
0225-0063	390	50	25	215	3,0	0,8	390	50	25	315	3,0	0,5
0225-0075	380	50	35	295	3,0	0,8	380	50	35	295	3,0	0,5
0225-0090	350	50	35	265	3,0	0,8	350	50	35	265	3,0	0,5
0225-0110	320	50	40	230	3,0	0,7	320	50	40	230	3,0	0,5

d1 - d2 [mm]	PVC / PVC-UV						PP / PPs / PE / PPs-el / PVDF					
	d1	d2	h	L	W	W	d1	d2	h	L	W	W
0225-0125	290	50	40	200	3,0	0,7	290	50	40	200	3,0	0,5
0225-0140	260	50	40	170	3,0	0,7	260	50	40	170	3,0	0,4
0225-0160	225	50	40	135	3,0	0,6	225	50	40	135	3,0	0,4
0225-0180	200	50	50	100	3,0	0,6	200	50	50	100	3,0	0,4
0225-0200	160	50	25	60	3,0	0,5	160	50	50	60	3,0	0,3
0250-0050	475	50	35	385	3,0	1,0	475	50	35	390	3,0	0,8
0250-0063	440	50	25	365	3,0	1,0	440	50	25	365	3,5	0,8
0250-0075	425	50	35	340	3,0	1,0	425	50	35	340	3,5	0,8
0250-0090	400	50	35	315	3,0	0,9	400	50	35	315	3,5	0,7
0250-0110	365	50	40	275	3,0	0,9	365	50	40	275	3,5	0,7
0250-0125	350	50	40	250	3,0	0,9	335	50	40	250	3,5	0,7
0250-0140	310	50	40	220	3,0	0,8	310	50	40	220	3,5	0,7
0250-0160	285	50	40	195	3,0	0,7	285	50	40	195	3,5	0,6
0250-0180	245	50	40	145	3,0	0,7	255	50	50	145	3,5	0,6
0250-0200	200	50	50	115	3,0	0,6	215	50	50	115	3,5	0,6
0250-0225	160	50	50	60	3,0	0,5	165	50	50	65	3,5	0,4
0280-0110	420	50	40	330	3,0	1,1	425	50	40	335	3,5	0,9
0280-0125	395	50	40	305	3,0	1,1	395	50	40	305	3,5	0,9
0280-0140	365	50	40	275	3,0	1,1	365	50	40	275	3,5	0,8
0280-0160	340	50	50	240	3,0	1,0	340	50	50	240	3,5	0,8
0280-0180	300	50	50	200	3,0	1,0	305	50	50	205	3,5	0,8
0280-0200	265	50	50	165	3,0	0,9	265	50	50	165	3,5	0,7
0280-0225	220	50	50	120	4,0	1,0	220	50	50	205	3,5	0,8
0280-0250	175	50	50	75	4,0	0,8	170	50	50	165	3,5	0,7
0315-0110	470	50	40	380	3,0	0,1	470	50	40	380	4,0	1,0
0315-0125	460	50	40	370	3,0	1,4	460	50	40	370	4,0	1,3
0315-0140	430	50	40	340	3,0	1,4	435	50	40	345	4,0	1,2
0315-0160	405	50	40	315	3,0	1,3	395	50	40	305	4,0	1,2
0315-0180	355	50	40	265	3,0	1,2	360	50	40	270	4,0	1,1
0315-0200	330	50	40	230	3,0	1,2	335	50	50	235	4,0	1,1
0315-0225	285	50	50	185	3,0	1,0	285	50	50	195	4,5	1,1
0315-0250	240	50	50	140	4,0	1,3	240	50	50	140	4,5	0,9
0315-0280	195	50	50	85	4,0	1,2	185	50	50	85	4,5	0,8

d1 - d2 [mm]	PVC / PVC-UV						PP / PPs / PE / PPs-el / PVDF					
0355-0160	480	50	50	380	4,0	2,3	485	50	50	385	5,0	1,9
0355-0180	445	50	50	345	4,0	2,2	445	50	50	245	5,0	1,8
0355-0200	405	50	50	305	3,0	1,5	410	50	50	310	5,0	1,7
0355-0225	355	50	50	255	3,0	1,4	360	50	50	260	5,0	1,6
0355-0250	315	50	50	215	4,0	1,7	315	50	50	215	4,5	1,3
0355-0280	255	50	50	155	4,0	1,5	260	50	50	160	5,0	1,3
0355-0315	200	60	50	90	4,0	1,2	205	60	50	95	5,0	1,0
0400-0160	575	60	50	465	4,0	3,0	580	60	50	470	5,0	2,5
0400-0180	540	60	50	430	4,0	2,8	240	60	50	430	5,0	2,4
0400-0200	500	60	50	390	4,0	2,7	500	60	50	390	5,0	2,3
0400-0225	455	60	50	345	4,0	2,6	455	60	50	345	5,0	2,2
0400-0250	405	60	50	295	4,0	2,4	410	60	50	300	5,0	2,1
0400-0280	350	60	50	240	4,0	2,2	355	60	50	245	5,0	1,9
0400-0315	285	60	50	175	4,0	1,9	290	60	50	180	5,0	1,6
0400-0355	210	60	50	100	4,0	1,5	215	60	50	105	5,0	1,3
0450-0200	595	60	50	485	4,0	3,6	600	60	50	490	6,0	3,6
0450-0225	545	60	50	435	4,0	3,4	550	60	50	440	6,0	3,4
0450-0250	500	60	50	390	4,0	3,2	505	60	50	395	6,0	3,3
0450-0280	445	60	50	335	4,0	3,0	450	60	50	340	6,0	3,0
0450-0315	380	60	50	370	4,0	2,7	385	60	50	275	6,0	2,7
0450-0355	305	60	50	195	4,0	2,3	310	60	50	200	6,0	2,3
0450-0400	230	60	60	110	4,0	1,8	235	60	60	115	6,0	1,9
0500-0200	675	50	50	575	4,0	4,3	680	50	50	580	6,0	4,4
0500-0225	630	50	50	530	4,0	4,2	635	50	50	535	6,0	4,2
0500-0250	600	70	50	480	4,0	4,2	610	70	50	490	6,0	4,2
0500-0280	545	70	50	425	4,0	4,0	555	70	50	435	6,0	4,0
0500-0315	490	65	65	360	4,0	3,7	500	65	65	370	6,0	3,7
0500-0355	405	65	50	290	5,0	4,0	410	65	50	295	6,0	3,2
0500-0400	330	70	55	205	5,0	3,5	335	70	55	210	6,0	2,8
0500-0450	245	70	60	115	5,0	2,7	245	70	60	115	6,0	2,2
0560-0250	-	-	-	-	-	-	720	70	50	600	6,0	5,4
0560-0280	-	-	-	-	-	-	665	70	50	545	6,0	5,2
0560-0315	-	-	-	-	-	-	600	70	50	480	6,0	4,8

d1 - d2 [mm]	PVC / PVC-UV						PP / PPs / PE / PPs-el / PVDF					
0560-0355	-	-	-	-	-	-	525	70	50	405	6,0	4,4
0560-0400	-	-	-	-	-	-	465	90	55	320	6,0	4,2
0560-0450	-	-	-	-	-	-	380	90	60	230	6,0	3,6
0560-0500	-	-	-	-	-	-	285	90	60	135	6,0	2,8
0600-0280	735	70	50	615	5,0	7,5	-	-	-	-	-	-
0600-0315	670	70	50	550	5,0	7,1	-	-	-	-	-	-
0600-0355	600	70	50	480	6,0	8,0	-	-	-	-	-	-
0600-0400	520	70	60	395	5,0	6,0	-	-	-	-	-	-
0600-0450	435	70	60	305	6,0	6,3	-	-	-	-	-	-
0600-0500	340	70	60	210	6,0	5,1	-	-	-	-	-	-
0600-0560	-	-	-	-	-	-	-	-	-	-	-	-
0630-0280	-	-	-	-	-	-	795	70	50	675	6,0	6,7
0630-0315	-	-	-	-	-	-	730	70	50	610	6,0	6,4
0630-0355	-	-	-	-	-	-	655	70	50	535	6,0	6,0
0630-0400	-	-	-	-	-	-	605	100	55	450	6,0	5,8
0630-0450	-	-	-	-	-	-	520	100	60	360	6,0	5,2
0630-0500	-	-	-	-	-	-	425	100	60	265	6,0	4,5
0630-0560	-	-	-	-	-	-	325	100	70	155	6,0	3,6
0700-0315	870	80	50	740	6,0	12,3	-	-	-	-	-	-
0700-0355	795	80	50	665	6,0	11,7	-	-	-	-	-	-
0700-0400	720	80	60	580	6,0	11,0	-	-	-	-	-	-
0700-0450	630	90	60	490	6,0	10,0	-	-	-	-	-	-
0700-0500	535	90	60	395	6,0	8,9	-	-	-	-	-	-
0700-0560	-	-	-	-	-	-	-	-	-	-	-	-
0700-0600	360	80	70	210	6,0	6,5	-	-	-	-	-	-
0700-0630	-	-	-	-	-	-	-	-	-	-	-	-
0710-0315	-	-	-	-	-	-	935	120	50	765	8,0	12,1
0710-0355	-	-	-	-	-	-	860	120	50	690	8,0	11,5
0710-0400	-	-	-	-	-	-	785	120	60	605	8,0	10,9
0710-0450	-	-	-	-	-	-	705	120	70	515	8,0	10,2
0710-0500	-	-	-	-	-	-	570	90	60	420	8,0	8,6
0710-0560	-	-	-	-	-	-	490	90	90	315	8,0	7,6
0710-0600	-	-	-	-	-	-	-	-	-	-	-	-

d1 - d2 [mm]	PVC / PVC-UV						PP / PPs / PE / PPs-el / PVDF					
0710-0630	-	-	-	-	-	-	360	90	90	180	8,0	5,9
0710-0700	-	-	-	-	-	-	-	-	-	-	-	-
0800-0355	980	80	50	850	6,0	15,8	1030	120	50	860	8,0	14,9
0800-0400	910	80	60	780	6,0	15,1	955	120	50	775	8,0	14,3
0800-0450	815	80	60	675	6,0	14,1	870	120	70	680	8,0	13,6
0800-0500	740	100	60	580	6,0	13,4	750	100	60	590	8,0	12,1
0800-0560	-	-	-	-	-	-	665	100	90	475	8,0	11,2
0800-0600	585	100	90	395	6,0	11,3	-	-	-	-	-	-
0800-0630	-	-	-	-	-	-	535	100	90	345	8,0	9,4
0800-0700	400	100	90	210	6,0	8,3	-	-	-	-	-	-
0800-0710	-	-	-	-	-	-	385	100	90	195	8,0	7,2
0900-0400	1150	120	70	960	8,0	27,8	1150	120	70	960	8,0	18,6
0900-0450	1030	100	60	870	8,0	25,8	1060	120	70	870	8,0	17,8
0900-0500	935	100	60	775	8,0	24,3	965	120	70	775	8,0	16,8
0900-0560	-	-	-	-	-	-	855	120	70	665	8,0	15,5
0900-0600	760	100	70	590	8,0	21,0	-	-	-	-	-	-
0900-0630	-	-	-	-	-	-	730	120	70	540	10,0	17,3
0900-0700	580	100	80	400	8,0	17,2	645	120	120	405	10,0	15,9
0900-0710	-	-	-	-	-	-	630	120	120	390	10,0	15,6
0900-0800	395	100	80	215	8,0	12,5	460	120	120	220	10,0	12,1
1000-0500	1120	100	60	960	8,0	31,2	1155	120	70	965	10,0	27,0
1000-0560	-	-	-	-	-	-	1045	120	70	855	10,0	25,3
1000-0600	945	100	70	775	8,0	28,0	-	-	-	-	-	-
1000-0630	-	-	-	-	-	-	915	120	70	725	10,0	23,2
1000-0700	770	100	80	590	8,0	24,1	835	120	120	595	10,0	21,8
1000-0710	-	-	-	-	-	-	815	120	120	575	10,0	21,4
1000-0800	580	100	80	400	8,0	19,3	645	120	120	405	10,0	17,9
1000-0900	415	100	100	215	8,0	14,5	460	120	120	220	10,0	13,5
1200-0600	*	*	*	*	*	*	*	*	*	*	*	*
1200-0630	*	*	*	*	*	*	*	*	*	*	*	*
1200-0700	*	*	*	*	*	*	*	*	*	*	*	*
1200-0710	*	*	*	*	*	*	*	*	*	*	*	*
1200-0800	*	*	*	*	*	*	*	*	*	*	*	*

d1 - d2 [mm]	PVC / PVC-UV						PP / PPs / PE / PPs-el / PVDF						
1200-0900	*	*	*	*	*	*	*	*	*	*	*	*	*
1200-1000	*	*	*	*	*	*	*	*	*	*	*	*	*
1250-0600	1405	120	70	1215	10,0	57,0	-	-	-	-	-	-	-
1250-0630	-	-	-	-	-	-	1350	120	70	1160	10,0	39,9	
1250-0700	1225	120	80	1025	10,0	52,5	1265	120	120	1025	10,0	38,7	
1250-0710	-	-	-	-	-	-	1250	120	120	1010	10,0	38,5	
1250-0800	1040	120	80	840	10,0	46,9	1090	120	120	850	10,0	35,0	
1250-0900	875	120	100	655	10,0	41,3	910	120	120	679	10,0	30,7	
1250-1000	685	120	100	465	10,0	33,8	715	120	120	475	10,0	25,3	
1400-0700	1560	175	80	1305	10,0	72,0	1545	120	120	1305	12,0	63,0	
1400-0710	-	-	-	-	-	-	1530	120	120	1290	12,0	61,0	
1400-0800	1375	175	80	1120	10,0	66,5	1360	120	120	1120	12,0	56,4	
1400-0900	1205	175	100	930	10,0	61,0	1170	120	120	930	12,0	50,7	
1400-1000	1045	175	125	745	10,0	55,0	985	120	120	745	12,0	44,5	
1400-1250	580	175	125	280	10,0	33,8	520	120	120	280	12,0	26,0	

* na zapytanie