

## RGH - Wyrzutnia dachowa



**RGH** - Wyrzutnia dachowa chemoodporna pionowa z osłoną i odkraplaczem.

**Wykonanie:**

- wyrzut pionowy z osłoną przeciwdeszczową i odkraplaczem
- formowane mechanicznie do d=800mm
- możliwe wykonanie do d=1250mm
- minimalna grubość 3 mm lub DIN 4741
- zakończenie mufowe (M)
- łączenie przez klejenie/spawanie/skręcanie

## Dane techniczne

### Temperatura stosowania:

Tr [°C] jak dla materiału

### Temperatura pracy:

Tmax. [°C] jak dla materiału

### Ciśnienie pracy:

Pmax. [Pa] jak dla materiału

### Kolor:

jak dla materiału

### Wymiarowanie:

Wyrzutnia RGH [m] - M - [d]


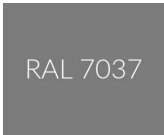


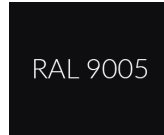

[m] - typ materiału

[d] - średnica kanału wentylacyjnego w mm

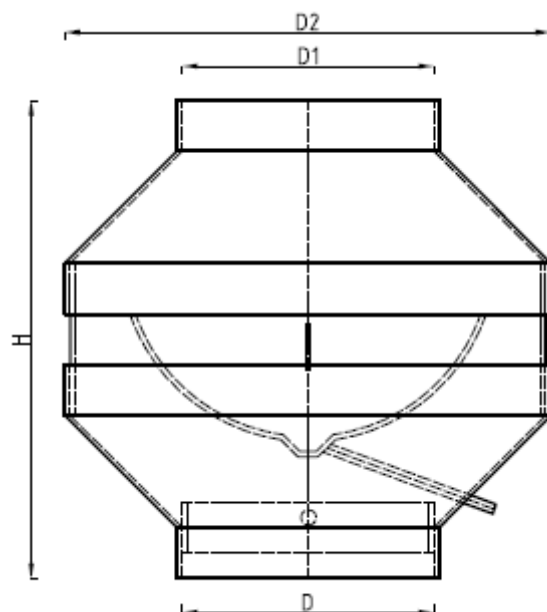
### Uwagi:

Wyrzutnie dostępne również z przyłączem kołnierzowym RGD...-F-d=.....

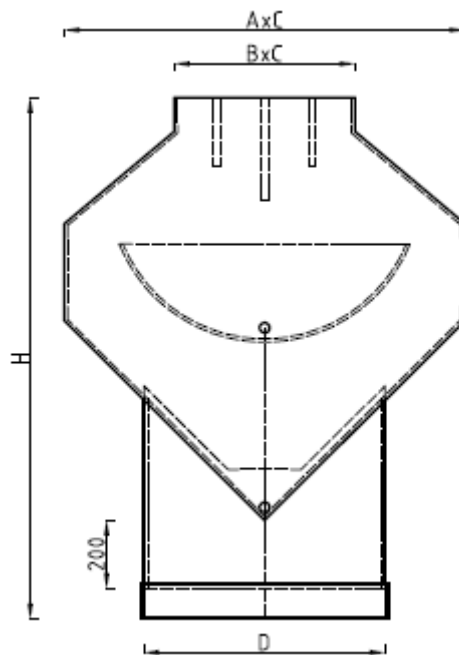
### Oznaczenie:

Typ	RGH1-M	RGH2-M	RGH3-M	RGH4-M	RGH5-M	RGH6-M
<b>Materiał</b>	PVC-U	PPs	PP	PE	PPs-el	PVDF
<b>Kolor</b>	 RAL 7011	 RAL 7037	 RAL 7032	 RAL 9005	 RAL 9005	 NATURAL
<b>Nazwa</b>	polichlorek winyłu	polipropylen samogasnący	polipropylen	polietylen	polipropylen samogasnący elektroprowadzący	polifluorek winylidenu

## Wymiary



d [mm]	PVC / PPs / PP / PE / PPs-el / PVDF			
	D [mm]	D1 [mm]	D2 [mm]	H [mm]
<b>0110</b>	110	110	205	290
<b>0125</b>	125	125	255	340
<b>0140</b>	140	140	255	320
<b>0160</b>	160	160	320	410
<b>0180</b>	180	180	320	380
<b>0200</b>	200	200	360	410
<b>0225</b>	225	225	410	430
<b>0250</b>	250	250	460	470
<b>0280</b>	280	280	510	520
<b>0315</b>	315	315	510	440



d [mm]	PVC / PPs / PP / PE / PPs-el / PVDF				
	D [mm]	A [mm]	B [mm]	C [mm]	H [mm]
<b>0355</b>	355	590	266	390	869
<b>0400</b>	400	664	300	440	992
<b>0450</b>	450	747	338	495	1047
<b>0500</b>	500	830	375	550	1140
<b>0560</b>	560	913	412	605	1235
<b>0600</b>	600	996	450	660	1328
<b>0630</b>	630	1079	488	715	1423
<b>0700</b>	700	1162	525	770	1516
<b>0710</b>	710	1245	600	825	1611
<b>0800</b>	800	1328	675	880	1704