

RGK - Obejma uszczelniająca do DDF



RGK - Kołnierz uszczelniający (rozeta) do przejścia dachowego DDF

Wykonanie:

- do wykonywania uszczelnień podstaw dachowych i przejść przez przegrody.

Dane techniczne

Temperatura stosowania:

Tr [°C] jak dla materiału

Temperatura pracy:

Tmax. [°C] jak dla materiału

Ciśnienie pracy:

Pmax. [Pa] jak dla materiału

Kolor:

jak dla materiału

Wymiarowanie:

Kołnierz uszczelniający RGK [m] - [d]

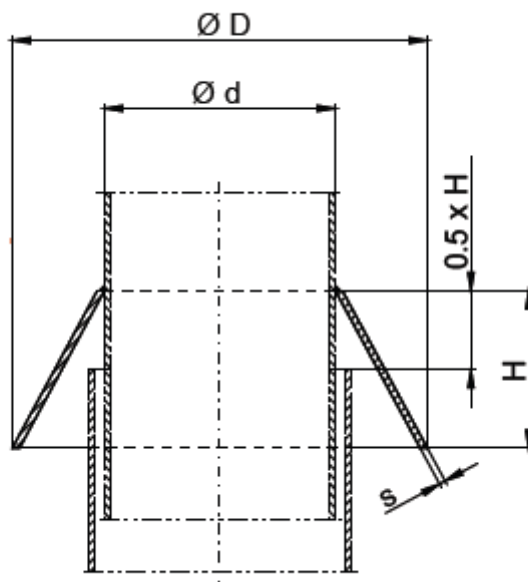
[m] - typ materiału

[d] - średnica kanału wentylacyjnego w mm

Oznaczenie:

| Typ | RGK1 | RGK2 | RGK3 | RGK4 | RGK5 | RGK6 | RGK9 |
|-----------------|---|---|---|---|--|---|---|
| Materiał | PVC-U | PPs | PP | PE | PPs-el | PVDF | PVC-UV |
| Kolor |  |  |  |  |  |  |  |
| Nazwa | polichlorek winylu | polipropylen samogasnący | polipropylen | polietylen | polipropylen samogasnący elektroprzewodzący | polifluorek winylidenu | polichlorek winylu |

Wymiary



| d [mm] | PVC / PVC-C / PPs / PP / PE / PPs-el / PVDF / PVC-UV | | | |
|-------------|--|--------|--------|--------|
| | D [mm] | H [mm] | s [mm] | m [kg] |
| 0075 | 130 | 75 | 3,0 | 0,15 |
| 0110 | 195 | 75 | 3,0 | 0,20 |
| 0125 | 210 | 75 | 3,0 | 0,20 |
| 0140 | 225 | 75 | 3,0 | 0,20 |
| 0160 | 245 | 75 | 3,0 | 0,30 |
| 0180 | 265 | 75 | 3,0 | 0,30 |
| 0200 | 285 | 75 | 3,0 | 0,20 |
| 0225 | 330 | 90 | 3,0 | 0,30 |
| 0250 | 355 | 90 | 3,0 | 0,40 |
| 0280 | 385 | 90 | 3,0 | 0,40 |
| 0315 | 420 | 90 | 3,0 | 0,70 |
| 0355 | 460 | 90 | 3,0 | 0,70 |
| 0400 | 505 | 90 | 3,0 | 0,80 |
| 0450 | 575 | 110 | 3,0 | 1,00 |
| 0500 | 640 | 110 | 5,0 | 2,10 |

| d [mm] | PVC / PVC-C / PPs / PP / PE / PPs-el / PVDF / PVC-UV | | | |
|---------------|---|-----|-----|------|
| 0600 | 740 | 110 | 5,0 | 2,60 |
| 0630 | 770 | 110 | 5,0 | 2,90 |