

## RMD - Redukcja



**RMD** - Redukcja kielichowa z uszczelką chemooporna wykonana z tworzyw sztucznych  
Redukcja symetryczna okrągła wykonana z tworzywa termoplastycznego "plug-in" z uszczelką wielokrotną do montażu w rury.

**Wykonanie:**

- redukcja "plug-in" system z uszczelką wargową,
- formowana ciśnieniowo do 315mm,
- minimalna grubość ścianki 3 mm lub zgodnie z DIN 4741
- podciśnienie max. 10.000Pa
- zakończenia mufowe (MD)
- łącznie wciskowe

## Dane techniczne

**Temperatura stosowania:**

Tr [°C] jak dla materiału

**Temperatura pracy:**

Tmax. [°C] jak dla materiału

**Ciśnienie pracy:**

Pmax. [Pa] jak dla materiału

**Kolor:**

jak dla materiału





**Wymiarowanie:**

Redukcja "plug-in" R [m] - MD - [d1] - [d2]

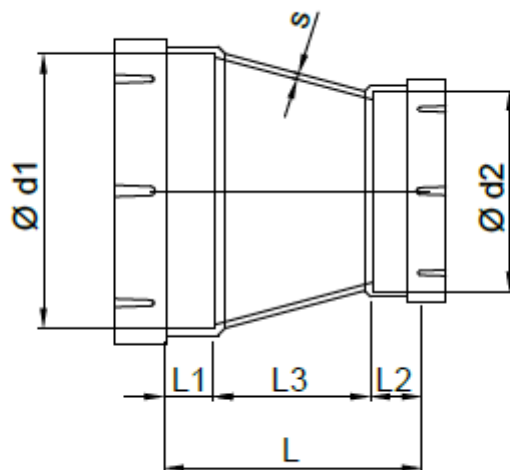
*[m] - typ materiału**[d1][d2] - średnice kanału wentylacyjnego w mm*

Dla kształtek z materiału PPs-el, uszczelka składa się z przewodzącego elektrycznie polimeru bazowego.

**Oznaczenie:**

Typ	R2-MD	R3-MD	R4-MD	R5-MD
<b>Materiał</b>	PPs	PP	PE	PPs-el
<b>Kolor</b>				
<b>Nazwa</b>	polipropylen samogasnący	polipropylen	polietylen	polipropylen samogasnący elektroprowadzący

## Wymiary



PPs / PP / PE / PPs-el						
d1-d2 [mm]	L [mm]	L1 [mm]	L2 [mm]	L3 [mm]	s [mm]	m [kg]
0063-0050	58	25	35	20	3	0,1
0075-0050	83	35	35	45	3	0,1
0075-0063	63	35	25	35	3	0,1
0090-0050	113	35	35	75	3	0,1
0090-0063	95	35	25	70	3	0,1
0090-0075	120	40	40	40	3	0,1
0110-0050	175	40	35	100	3	0,2
0110-0063	165	40	25	100	3	0,2
0110-0075	170	40	35	95	3	0,2
0110-0090	135	35	35	65	3	0,2
0125-0050	215	40	35	140	3	0,3
0125-0063	205	40	35	140	3	0,2
0125-0075	195	40	35	120	3	0,2
0125-0090	165	40	35	90	3	0,2
0125-0110	120	40	35	45	3	0,2
0160-0050	275	40	35	200	3	0,3
0160-0063	260	40	25	195	3	0,3

		PPs / PP / PE / PPs-el				
<b>0160-0075</b>	250	40	35	175	3	0,3
<b>0160-0090</b>	220	40	35	145	3	0,3
<b>0160-0110</b>	190	40	35	115	3	0,3
<b>0160-0125</b>	145	40	40	65	3	0,3
<b>0200-0050</b>	360	50	35	275	3	0,3
<b>0200-0063</b>	340	50	25	275	3	0,3
<b>0200-0075</b>	340	50	35	255	3	0,3
<b>0200-0090</b>	310	50	35	225	3	0,4
<b>0200-0110</b>	300	50	40	210	3	0,4
<b>0200-0125</b>	245	50	40	155	3	0,5
<b>0200-0160</b>	195	50	50	95	3	0,5
<b>0250-0050</b>	470	50	35	385	3	0,9
<b>0250-0063</b>	455	50	25	380	3	0,9
<b>0250-0075</b>	445	50	35	360	3	0,8
<b>0250-0090</b>	415	50	35	330	3	0,8
<b>0250-0110</b>	345	50	40	255	3	0,8
<b>0250-0125</b>	340	50	40	250	3	0,7
<b>0250-0160</b>	285	50	40	195	3	0,7
<b>0250-0200</b>	215	50	50	115	3	0,6
<b>0315-0110</b>	470	50	40	380	3	0,1
<b>0315-0125</b>	460	50	40	370	3	1,2
<b>0315-0160</b>	435	50	40	345	3	1,2
<b>0315-0200</b>	395	50	40	305	3	1,1
<b>0315-0250</b>	240	50	50	140	4	1,5