

RSK - Kłapa zwrotna pionowa

**RSK** - Kłapa zwrotna pionowa samoczynna

Kłapa zwrotna samoczynna z połączeniami mufowymi

Wykonanie:

- pionowe
- formowane ciśnieniowo do $d=315\text{mm}$
- formowane maszynowo od $d=355\text{mm}$
- zakres pracy $0^\circ\text{-}2\times 90^\circ$
- szczelne przejście osi
- środek przepustnicy nie wymaga konserwacji
- uszczelnienie zgodnie z normą DIN EN 12273
- minimalna grubość ścianki 3 mm lub zgodnie z DIN 4741
- zakończenia mufowe (M)

Dane techniczne

Temperatura stosowania:

Tr [°C] jak dla materiału

Temperatura pracy:

Tmax. [°C] jak dla materiału

Ciśnienie pracy:

Pmax. [Pa] jak dla materiału

Kolor:

jak dla materiału

Wymiarowanie:

Kłapa zwrotna pionowa RSK [m] - [d]

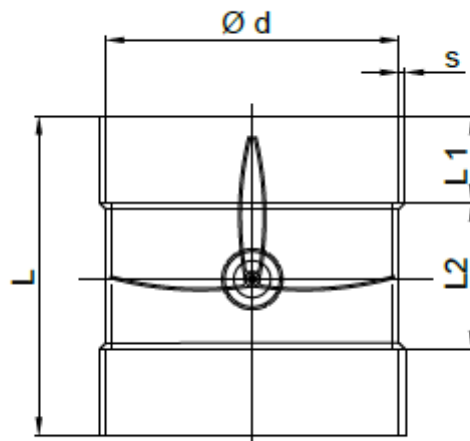
[m] - typ materiału

[d] - średnica kanału wentylacyjnego w mm

Oznaczenie:

| Typ | RSK1 | RSK2 | RSK3 | RSK4 | RSK5 | RSK6 | RSK9 |
|-----------------|--|--|--|--|---|---|--|
| Materiał | PVC-U | PPs | PP | PE | PPs-el | PVDF | PVC-UV |
| Kolor |  RAL 7011 |  RAL 7037 |  RAL 7032 |  RAL 9005 |  RAL 9005 |  NATURAL |  RAL 9016 |
| Nazwa | polichlorek winyłu | polipropylen samogasnący | polipropylen | polietylen | polipropylen samogasnący elektroprzewodzący | polifluorek winylidenu | polichlorek winyłu |

Wymiary



| d [mm] | PVC / PVC-C / PVC-UV | | | | | PPs / PP / PE / PPs-el / PVDF | | | | |
|-------------|----------------------|---------|---------|--------|--------|-------------------------------|---------|---------|--------|--------|
| | L [mm] | L1 [mm] | L2 [mm] | s [mm] | m [kg] | L [mm] | L1 [mm] | L2 [mm] | s [mm] | m [kg] |
| 0110 | 155 | 40 | 75 | 3 | 0,3 | 155 | 40 | 75 | 3,0 | 0,3 |
| 0125 | 150 | 40 | 70 | 3 | 0,3 | 150 | 40 | 70 | 3,0 | 0,3 |
| 0140 | 150 | 40 | 70 | 3 | 0,4 | 150 | 40 | 70 | 3,0 | 0,4 |
| 0160 | 150 | 40 | 70 | 3 | 0,4 | 150 | 40 | 70 | 3,0 | 0,4 |
| 0180 | 170 | 50 | 70 | 3 | 0,5 | 170 | 50 | 70 | 3,0 | 0,5 |
| 0200 | 170 | 50 | 70 | 3 | 0,6 | 170 | 50 | 70 | 3,0 | 0,6 |
| 0225 | 170 | 50 | 70 | 3 | 0,6 | 170 | 50 | 70 | 3,5 | 0,6 |
| 0250 | 170 | 50 | 70 | 3 | 0,8 | 170 | 50 | 70 | 3,5 | 0,8 |
| 0280 | 170 | 50 | 70 | 3 | 0,9 | 170 | 50 | 70 | 4,0 | 0,9 |
| 0315 | 170 | 50 | 70 | 3 | 1,1 | 170 | 50 | 70 | 5,0 | 1,1 |
| 0355 | 175 | 50 | 75 | 4 | 1,4 | 175 | 50 | 75 | 5,0 | 1,4 |
| 0400 | 200 | 60 | 80 | 5 | 1,7 | 200 | 60 | 80 | 6,0 | 1,7 |