

TH-30 - Trójnik orłowy



TH-30 - Trójnik orłowy o kącie rozwarcia $<30^\circ$
chemoodporny wykonany z tworzyw sztucznych

Wykonanie:

- trójnik orłowy kąt $<30^\circ$
- formowane maszynowo do 250mm
- formowane ręcznie od 280mm
- minimalna grubość ścianki 3mm lub zgodnie z DIN 4741
- zakończenia mufowe (M)
- łączenie przez klejenie/spawanie/skręcanie



Dane techniczne

Temperatura stosowania:

Tr [°C] jak dla materiału

Temperatura pracy:

Tmax. [°C] jak dla materiału

Ciśnienie pracy:

Pmax. [Pa] jak dla materiału

Kolor:

jak dla materiału

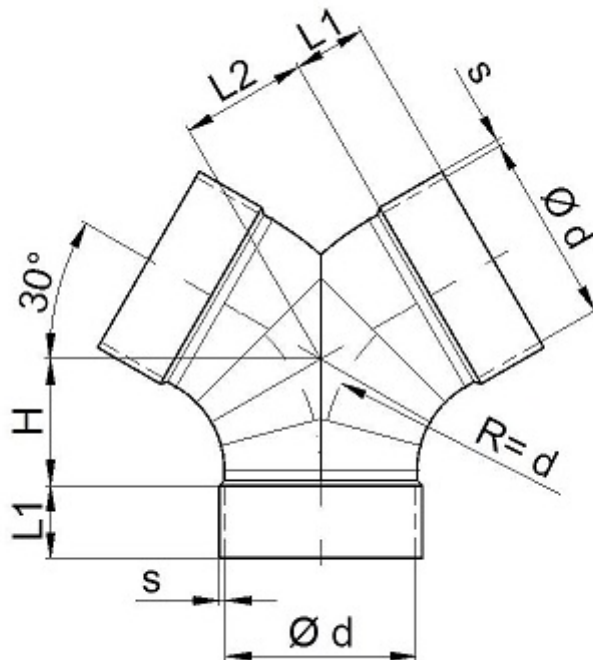
Wymiarowanie:

Trójkąt orłowy TH [m] - 30 - [d]

*[m] - typ materiału**[d] - średnice kanału wentylacyjnego w mm***Oznaczenie:**

Typ	TH1-30	TH2-30	TH3-30	TH4-30	TH5-30	TH6-30	TH9-30
Materiał	PVC-U	PPs	PP	PE	PPs-el	PVDF	PVC-UV
Kolor	 RAL 7011	 RAL 7037	 RAL 7032	 RAL 9005	 RAL 9005	 NATURAL	 RAL 9016
Nazwa	polichlorek winylu	polipropylen samogasnący	polipropylen	polietylen	polipropylen samogasnący elektroprzewodzący	polifluorek winylidenu	polichlorek winylu

Wymiary



d [mm]	PVC / PVC-UV					PP / PPs / PE / PPs-el / PVDF				
	L1	L2	H	s	kg	L1	L2	H	s	kg
050	25	35	35	3,0	0,1	25	35	35	3,0	0,1
063	25	40	40	3,0	0,2	25	40	40	3,0	0,1
075	35	45	45	3,0	0,3	25	45	45	3,0	0,1
090	35	55	55	3,0	0,3	35	55	55	3,0	0,2
110	40	75	75	3,0	0,6	40	75	75	3,0	0,3
125	40	80	80	3,0	0,8	40	80	80	3,0	0,3
140	40	90	90	3,0	0,8	40	90	90	3,0	0,5
160	40	100	100	3,0	0,9	40	100	100	3,0	0,5
180	50	115	115	3,0	1,1	50	115	115	3,0	0,6
200	50	125	125	3,0	1,1	50	125	125	3,0	0,8
225	50	140	140	3,0	1,8	50	140	140	3,5	1,2

250	50	155	155	3,0	2,1	50	155	155	3,5	1,3
280	50	170	170	3,0	3,9	50	170	170	4,0	1,7
315	50	190	190	3,0	3,9	50	190	190	5,0	2,6
355	50	215	215	3,0	5,9	50	215	215	5,0	3,9
400	50	240	240	3,0	9,8	50	240	240	6,0	6,6
450	55	270	270	3,5	5,2	50	270	270	6,0	6,0
500	55	300	300	4,0	10,7	50	300	300	6,0	7,2
600	65	355	355	5,0	12,7	-	-	-	-	-
630	-	-	-	-	-	90	380	380	8,0	16,2