

TH-90 - Trójnik orłowy



TH-90 - Trójnik orłowy o kącie rozwarcia 90°
chemoodporny wykonany z tworzyw sztucznych

Wykonanie:

- trójnik orłowy kąt <math><90^\circ</math>
- formowane maszynowo do 250mm
- formowane ręcznie od 280mm
- minimalna grubość ścianki 3mm lub zgodnie z DIN 4741
- zakończenia mufowe (M)
- łączenie przez klejenie/spawanie/skręcanie



Dane techniczne

Temperatura stosowania:

Tr [°C] jak dla materiału

Temperatura pracy:

Tmax. [°C] jak dla materiału

Ciśnienie pracy:

Pmax. [Pa] jak dla materiału


Kolor:

jak dla materiału

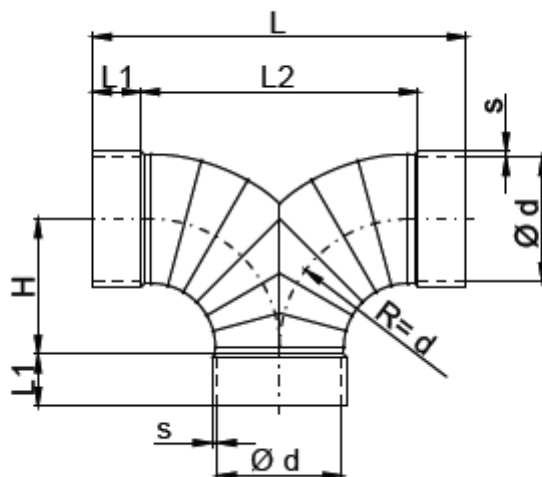
Wymiarowanie:

Trójnik orłowy TH [m] - 90 - [d]

*[m] - typ materiału**[d] - średnice kanału wentylacyjnego w mm***Oznaczenie:**

Typ	TH1-90	TH2-90	TH3-90	TH4-90	TH5-90	TH6-90	TH9-90
Materiał	PVC-U	PPs	PP	PE	PPs-el	PVDF	PVC-UV
Kolor	 RAL 7011	 RAL 7037	 RAL 7032	 RAL 9005	 RAL 9005	 NATURAL	 RAL 9016
Nazwa	polichlorek winyłu	polipropylen samogasnący	polipropylen	polietylen	polipropylen samogasnący elektroprzewodzący	polifluorek winylidenu	polichlorek winyłu

Wymiary



d [mm]	PVC / PVC-UV						PP / PP _s / PE / PP _s -el / PVDF					
	L [mm]	L1 [mm]	L2 [mm]	H [mm]	a [mm]	m [kg]	L [mm]	L1 [mm]	L2 [mm]	H [mm]	s [mm]	m [kg]
0050	170	25	120	60	3,0	0,2	170	30	110	55	3,0	0,2
0063	200	25	150	75	3,0	0,3	200	30	140	70	3,0	0,2
0075	230	35	160	80	3,0	0,3	230	35	160	80	3,0	0,2
0090	260	35	190	95	3,0	0,5	260	35	190	95	3,0	0,3
0110	320	40	240	120	3,0	0,6	320	40	240	120	3,0	0,4
0125	350	40	270	135	3,0	0,8	350	40	270	135	3,0	0,6
0140	380	40	300	150	3,0	1,0	380	40	300	150	3,0	0,7
0160	420	40	340	170	3,0	1,4	420	40	340	170	3,0	0,8
0180	480	50	380	190	3,0	1,9	480	50	380	190	3,0	1,0
0200	520	50	420	210	3,0	2,2	520	50	420	210	3,0	1,4
0225	570	50	470	235	3,5	2,5	570	50	470	235	3,5	1,8
0250	620	50	520	260	3,5	3,0	620	50	520	260	4,0	2,3
0280	680	50	580	290	3,5	3,7	680	50	580	290	4,0	4,2
0315	750	50	650	325	3,5	4,9	750	50	650	325	5,0	4,8
0355	830	50	730	365	3,5	6,3	830	50	730	365	5,0	6,2
0400	920	50	820	410	3,5	8,0	920	50	820	410	6,0	7,7

d [mm]	PVC / PVC-UV						PP / PPs / PE / PPs-el / PVDF					
0450	1050	55	940	470	3,5	14,0	1030	50	930	465	6,0	12,0
0500	1150	55	1040	520	4,0	16,0	1140	50	1040	520	6,0	15,0
0600	1360	65	1230	615	5,0	23,0	-	-	-	-	-	-
0630	-	-	-	-	-	-	1440	70	1300	650	6,0	20,0