

TRB - Trójnik siodłowy rewizyjny



TRB - Trójnik siodłowy pod kątem 90° z pokrywą rewizyjną chemoodporny wykonany z tworzyw sztucznych

Wykonanie:

- trójnik siodłowy pod kątem 90° z pokrywą rewizyjną do spawania.
- formowane maszynowo do 250mm
- formowane ręcznie od 280mm
- minimalna grubość ścianki 3 mm lub zgodnie z DIN 4741
- zakończenie kołnierzowe (F)
- łączenie przez klejenie/spawanie/skręcanie

Dane techniczne

Temperatura stosowania:

Tr [°C] jak dla materiału

Temperatura pracy:

Tmax. [°C] jak dla materiału

Ciśnienie pracy:

Pmax. [Pa] jak dla materiału

Kolor:

jak dla materiału

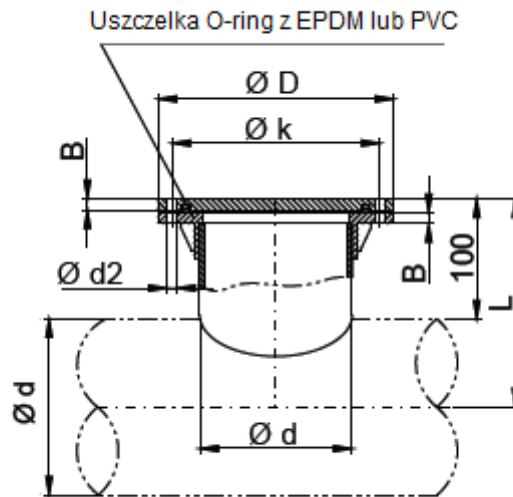
Wymiarowanie:

Trójnik siodłowy rewizyjny TRB[m] - [d]

*[m] - typ materiału**[d] - średnica kanału wentylacyjnego w mm***Oznaczenie:**

Typ	TRB1	TRB2	TRB3	TRB4	TRB5	TRB6	TRB9
Materiał	PVC-U	PPs	PP	PE	PPs-el	PVDF	PVC-UV
Kolor	 RAL 7011	 RAL 7037	 RAL 7032	 RAL 9005	 RAL 9005	 NATURAL	 RAL 9016
Nazwa	polichlorek winyłu	polipropylen samogasnący	polipropylen	polietylen	polipropylen samogasnący elektroprzewodzący	polifluorek winylidenu	polichlorek winyłu

Wymiary



d [mm]	PVC / PVC-UV						PP / PPs / PE / PPs-el / PVDF					
	L [mm]	D [mm]	B [mm]	k [mm]	d2 [mm]	Ilość d2 [mm]	L [mm]	D [mm]	B [mm]	k [mm]	d2 [mm]	Ilość d2 [mm]
0110	155	170	8	150	7	4	155	170	8	150	7	4
0125	165	185	8	165	7	8	165	185	8	165	7	8
0140	170	200	8	175	7	8	170	200	8	175	7	8
0160	180	230	8	200	7	8	180	230	8	200	7	8
0180	190	250	8	220	7	8	190	250	8	220	7	8
0200	200	270	8	240	7	8	200	270	8	240	7	8
0225	215	295	8	265	7	8	215	295	8	265	7	8
0250	225	320	8	290	7	12	225	320	8	290	7	12
0280	240	360	10	325	9	12	240	360	10	325	9	12
0315	260	395	10	350	9	12	260	395	10	350	9	12
0355	280	435	10	400	9	12	280	435	10	400	9	12
0400	300	480	10	445	9	16	300	480	10	445	9	16