

TROE - Trójnik rewizyjny



TROE - Trójnik rewizyjny pod kątem 90° z pokrywą rewizyjną chemoodporny wykonany z tworzyw sztucznych.

Wykonanie:

- trójnik rewizyjny kąt 90°, z pokrywą rewizyjną,
- formowane maszynowo do 250mm
- formowane ręcznie od 280mm
- minimalna grubość ścianki 3 mm lub zgodnie z DIN 4741
- zakończenia mufowe (M)
- łączenie przez klejenie/spawanie/skręcanie

Dane techniczne

Temperatura stosowania:

Tr [°C] jak dla materiału

Temperatura pracy:

Tmax. [°C] jak dla materiału

Ciśnienie pracy:

Pmax. [Pa] jak dla materiału

Kolor:

jak dla materiału

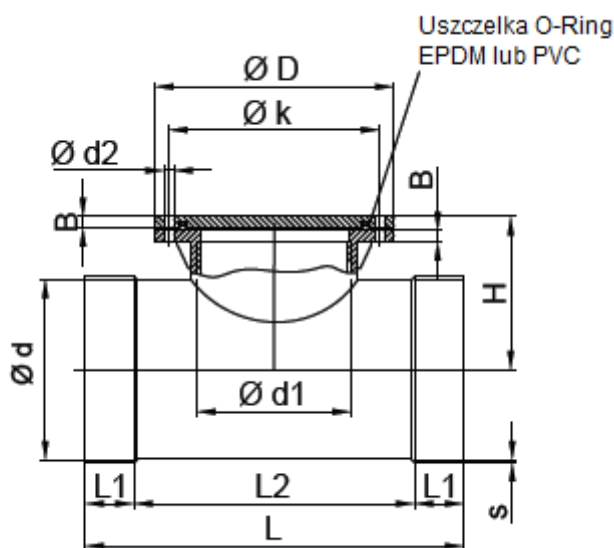
Wymiarowanie:

Trójnik rewizyjny TROE[m] - [d]

*[m] - typ materiału**[d] - średnica kanału wentylacyjnego w mm***Oznaczenie:**

Typ	TROE1	TROE2	TROE3	TROE4	TROE5	TROE6	TROE9
Materiał	PVC-U	PPs	PP	PE	PPs-el	PVDF	PVC-UV
Kolor	 RAL 7011	 RAL 7037	 RAL 7032	 RAL 9005	 RAL 9005	 NATURAL	 RAL 9016
Nazwa	polichlorek winyłu	polipropylen samogasnący	polipropylen	polietylen	polipropylen samogasnący elektroprzewodzący	polifluorek winylidenu	polichlorek winyłu

Wymiary



dx d1 [mm]	PVC / PVC-UV									
	L [mm]	L1 [mm]	L2 [mm]	s [mm]	H [mm]	D [mm]	B [mm]	k [mm]	d2 [mm]	Ilość d 2
0110-0110	225	40	145	3,0	100	170	8	150	7	4
0125-0125	285	50	185	3,0	105	185	8	165	7	8
0140-0140	295	45	205	3,0	115	200	8	175	7	8
0160-0160	330	40	250	4,5	125	230	8	200	7	8
0180-0180	380	55	270	3,2	135	250	8	220	7	8
0200-0200	385	50	285	5,0	145	270	8	240	7	8
0225-0225	455	60	335	3,5	155	295	8	265	7	8
0250-0250	415	50	315	5,0	170	320	8	290	7	12
0280-0250	460	50	360	3,2	185	320	8	290	7	12
0315-0250	525	55	415	3,2	200	320	8	290	7	12
0355-0250	560	50	460	5,0	220	320	8	290	7	12
0400-0250	610	60	490	4,0	245	320	8	290	7	12

dx d1 [mm]	PP / PPs / PE / PPs-el / PVDF									
	L [mm]	L1 [mm]	L2 [mm]	s [mm]	H [mm]	D [mm]	B [mm]	k [mm]	d2 [mm]	Ilość d2
0110-0110	225	40	145	3,0	100	170	8	150	7	4

dxd1 [mm]	PP / PPs / PE / PPs-el / PVDF									
0125-0125	285	50	185	3,0	105	185	8	165	7	8
0140-0140	295	45	205	3,0	115	200	8	175	7	8
0160-0160	330	40	250	3,0	125	230	8	200	7	8
0180-0180	380	55	270	3,0	135	250	8	220	7	8
0200-0200	385	50	285	3,0	145	270	8	240	7	8
0225-0225	455	60	335	3,5	155	295	8	265	7	8
0250-0250	415	50	315	3,5	170	320	8	290	7	12
0280-0250	460	50	360	4,0	185	320	8	290	7	12
0315-0250	525	55	415	5,0	200	320	8	290	7	12
0355-0250	560	50	460	5,0	220	320	8	290	7	12
0400-0250	610	60	490	6,0	245	320	8	290	7	12