

TSA-R - Trójnik siodłowy



TSA-R - Trójnik siodłowy prostopadły pod kątem 45°
chemoodporny wykonany z tworzyw sztucznych

Wykonanie:

- siodłowy prostopadły, kąt wcięcia <math><45^\circ</math>, do wspawania,
- formowane maszynowo do 250mm
- formowane ręcznie od 280mm
- minimalna grubość ścianki 3 mm lub zgodnie z DIN 4741
- zakończenie rurowe (R)
- łączenie przez klejenie/spawanie/skręcanie

Dane techniczne

Temperatura stosowania:

Tr [°C] jak dla materiału

Temperatura pracy:

Tmax. [°C] jak dla materiału

Ciśnienie pracy:

Pmax. [Pa] jak dla materiału

Kolor:

jak dla materiału

Wymiarowanie:

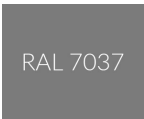

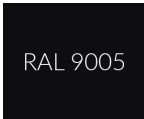

Trójnik siodłowy TSA[m] - 90R - [d] - [d2]

[m] - typ materiału

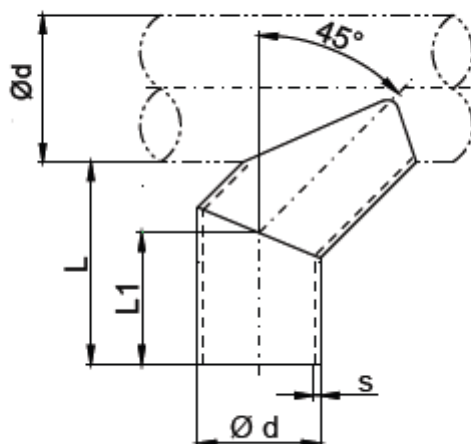
[d] - średnica kanału wentylacyjnego w mm

[d2] - średnica odnogi w mm

Oznaczenie:

Typ	TSA1-90R	TSA2-90R	TSA3-90R	TSA4-90R	TSA5-90R	TSA6-90R	TSA9-90R
Materiał	PVC-U	PPs	PP	PE	PPs-el	PVDF	PVC-UV
Kolor	 RAL 7011	 RAL 7037	 RAL 7032	 RAL 9005	 RAL 9005	 NATURAL	 RAL 9016
Nazwa	polichlorek winyłu	polipropylen samogasnący	polipropylen	polietylen	polipropylen samogasnący elektroprzewodzący	polifluorek winylidenu	polichlorek winyłu

Wymiary



d [mm]	PVC / PVC-UV				PP / PPs / PP / PE / PPs-el / PVDF			
	L [mm]	L1 [mm]	s [mm]	m [kg]	L [mm]	L1 [mm]	s [mm]	m [kg]
0050	100	65	2,4	0,1	100	65	3,0	0,1
0063	115	68	3,0	0,2	115	68	3,0	0,1
0075	125	71	2,2	0,2	125	71	3,0	0,1
0090	135	74	2,7	0,2	135	74	3,0	0,2
0110	170	93	3,2	0,3	170	93	3,0	0,3
0125	185	96	1,8	0,4	185	96	3,0	0,3
0140	200	99	2,8	0,6	200	99	3,0	0,4
0160	225	113	3,2	0,8	225	113	3,0	0,5
0180	255	127	2,5	0,8	255	127	3,0	0,6
0200	275	131	2,5	1,0	275	131	3,0	0,8
0225	305	147	2,8	1,3	305	147	3,5	1,1
0250	330	152	2,9	1,6	330	152	3,5	1,3
0280	355	158	2,9	1,9	355	158	4,0	1,9
0315	390	165	2,9	2,4	390	165	5,0	2,8
0355	425	174	2,9	3,0	425	174	5,0	3,5

d [mm]	PVC / PVC-UV				PP / PPs / PP / PE / PPs-el / PVDF			
0400	475	193	3,2	4,0	475	193	6,0	5,3
0450	530	223	3,6	6,5	540	223	6,0	7,0
0500	575	234	4,0	8,0	585	234	7,0	9,8
0560	-	-	-	-	640	246	8,0	13,7
0600	690	264	5,0	14,0	-	-	-	-
0630	-	-	-	-	715	271	8,0	17,0
0700	790	385	6,0	24,0	830	385	8,0	24,0
0710	-	-	-	-	840	387	8,0	24,5
0800	880	406	6,3	33,0	920	406	8,0	30,0