

## TSS-90 - Trójnik siodłowy



**TSS-90** - Trójnik siodłowy prostopadły pod kątem 90° chemoodporny wykonany z tworzyw sztucznych

**Wykonanie:**

- siodłowy, kąt wcięcia <math><90^\circ</math> ,
- formowane maszynowo do 250mm
- formowane ręcznie od 280mm
- minimalna grubość ścianki 3 mm lub zgodnie z DIN 4741
- zakończenie mufowe (M)
- łączenie przez klejenie/spawanie/skręcanie

## Dane techniczne

### Temperatura stosowania:

Tr [°C] jak dla materiału

### Temperatura pracy:

Tmax. [°C] jak dla materiału

### Ciśnienie pracy:

Pmax. [Pa] jak dla materiału

### Kolor:

jak dla materiału

### Wymiarowanie:

Trójnik siodłowy TSS[m] - 90M - [d] - [d2]

[m] - typ materiału

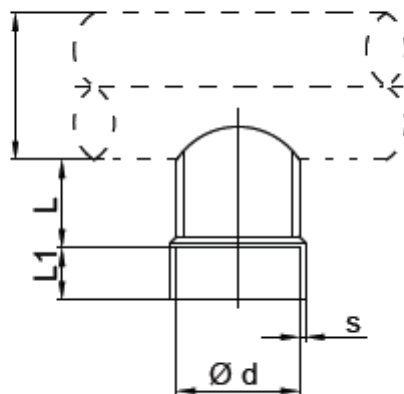
[d] - średnica kanału wentylacyjnego w mm

[d2] - średnica odnogi w mm

### Oznaczenie:

Typ	TSS1-90M	TSS2-90M	TSS3-90M	TSS4-90M	TSS5-90M	TSS6-90M	TSS9-90M
<b>Materiał</b>	PVC-U	PPs	PP	PE	PPs-el	PVDF	PVC-UV
<b>Kolor</b>	 RAL 7011	 RAL 7037	 RAL 7032	 RAL 9005	 RAL 9005	 NATURAL	 RAL 9016
<b>Nazwa</b>	polichlorek winyłu	polipropylen samogasnący	polipropylen	polietylen	polipropylen samogasnący elektroprzewodzący	polifluorek winylidenu	polichlorek winyłu

## Wymiary



d [mm]	PVC-U / PVC-C				PP / PPs / PE / PPs-el / PVDF			
	L [mm]	L1 [mm]	s [mm]	m [kg]	L [mm]	L1 [mm]	s [mm]	m [kg]
<b>0050</b>	20	35	3,0	0,1	20	35	3,0	0,1
<b>0063</b>	20	35	3,0	0,1	20	35	3,0	0,1
<b>0075</b>	20	35	3,0	0,1	20	35	3,0	0,1
<b>0090</b>	20	35	3,0	0,1	20	35	3,0	0,1
<b>0110</b>	20	40	3,0	0,1	20	40	3,0	0,1
<b>0125</b>	20	40	3,0	0,1	20	40	3,0	0,1
<b>0140</b>	25	40	3,0	0,2	25	40	3,0	0,1
<b>0160</b>	25	40	3,0	0,2	25	40	3,0	0,1
<b>0180</b>	25	50	3,0	0,3	25	50	3,0	0,2
<b>0200</b>	25	50	3,0	0,3	25	50	3,0	0,2
<b>0225</b>	25	50	3,0	0,3	25	50	3,5	0,3
<b>0250</b>	35	50	3,0	0,4	35	50	3,5	0,3
<b>0280</b>	35	50	3,0	0,5	35	50	4,0	0,5
<b>0315</b>	35	60	3,0	0,6	35	50	5,0	0,7
<b>0355</b>	45	50	4,0	1,0	45	50	5,0	0,8

d [mm]	PVC-U / PVC-C				PP / PPs / PE / PPs-el / PVDF			
<b>0400</b>	45	60	4,0	1,3	45	60	6,0	1,3
<b>0450</b>	45	70	4,0	1,6	45	60	6,0	1,6
<b>0500</b>	45	70	4,0	1,8	45	60	6,0	1,8
<b>0560</b>	-	-	-	-	70	70	6,0	2,4
<b>0600</b>	70	70	5,0	3,7	-	-	-	-
<b>0630</b>	-	-	-	-	75	70	6,0	2,9
<b>0700</b>	*	*	*	*	*	*	*	*
<b>0710</b>	-	-	-	-	*	*	*	*
<b>0800</b>	*	*	*	*	*	*	*	*

\*na zapytanie