

VSRK-M - Regulator zmiennego przepływu krótki (mufowy)



VSRK-M - Regulator objętościowego przepływu krótki

Wykonanie:

- wykonanie standardowe, wersja krótka
- ze zwężką Veturiego wg DIN EN ISO 5167-1
- zakończenia mufowe (M)
- łączenie przez klejenie/spawanie/skręcanie

Dane techniczne

Temperatura stosowania:

Tr [°C] jak dla materiału

Temperatura pracy:

Tmax. [°C] jak dla materiału

Ciśnienie pracy:

Pmax. [Pa] jak dla materiału

Kolor:

jak dla materiału

Wymiarowanie:

Regulator zmiennego przepływu VSRK [m] - M - [d]

[m] - typ materiału

[d] - średnica kanału wentylacyjnego w mm

Jednostki sterujące:

VSRSA - elektryczna, statyczne ciśnienie robocze 300Pa (max. 800Pa), Schneider VAV-A analogowy

VSRSL - elektryczna, statyczne ciśnienie robocze 300Pa (max. 800Pa), Schneider VAV-L Lon

VSR5 - elektryczna, statyczne ciśnienie robocze 300Pa (max.600Pa), BELIMO VRP/VFP/NM24

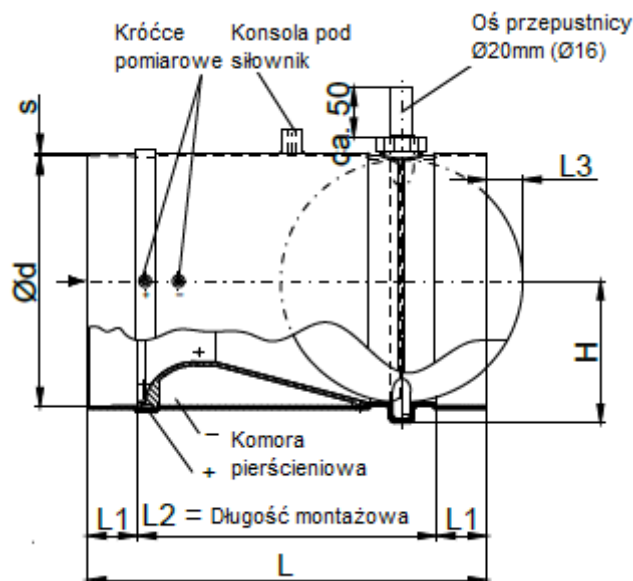
VSRD - elektryczna, dynamiczne ciśnienie robocze 300Pa, BELIMO NMV-D2-M

VSRP - pneumatyczna, statyczne ciśnienie robocze 160Pa, SAUTER RLP100/AK31P

Oznaczenie:

Typ	VSRK1-M	VSRK2-M	VSRK3-M	VSRK4-M	VSRK5-M	VSRK6-M	VSRK9-M
Materiał	PVC-U	PPs	PP	PE	PPs-el	PVDF	PVC-UV
Kolor							
Nazwa	polichlorek winyłu	polipropylen samogasnący	polipropylen	polietylen	polipropylen samogasnący elektroprzewodzący	polifluorek winylidenu	polichlorek winyłu

Wymiary



d [mm]	PVC / PVC-C / PPs / PP / PE / PVDF / PVC-UV						
	L [mm]	L1 [mm]	L2 [mm]	L3 [mm]	H [mm]	s PVC [mm]	s PP-Basis [mm]
0160	310	40	230	-	96	4,0	3,5
0200	350	50	250	11	116	4,0	3,5
0250	400	50	300	36	141	4,0	3,5
0315	490	50	390	68	174	4,0	3,5

Straty ciśnienia

